



# Manual do operador

## Faixa de números de série

<b>GS-1530</b>	do GS3010A-110000
<b>GS-1930</b>	do GS3010A-110000
<b>GS-2032</b>	do GS3211A-110000
<b>GS-2632</b>	do GS3211A-110000
<b>GS-3232</b>	do GS3211A-110000
<b>GS-2046</b>	do GS4612A-110000
<b>GS-2646</b>	do GS4612A-110000
<b>GS-3246</b>	do GS4612A-110000
<b>GS-4047</b>	do GS4714D-317

ANSI/CSA  
North America  
South America  
Asia

com informações  
sobre manutenção

Sixth Edition  
Ninth Printing  
Part No. T107026PB

---

## Importante

Leia, compreenda e siga estas normas de segurança e instruções de operação antes de operar a máquina. Somente pessoas treinadas e autorizadas devem ter permissão para operar esta máquina. Este manual deve ser considerado parte integrante da máquina e deve sempre permanecer nela. Contate-nos se tiver alguma pergunta.

---

## Entre em contato conosco:

Internet: [www.genielift.com](http://www.genielift.com)

E-mail: [awp.techpub@terex.com](mailto:awp.techpub@terex.com)

---

## Sumário

Introdução .....	1
Símbolos e definições das ilustrações de riscos .....	3
Segurança geral.....	5
Segurança pessoal .....	10
Segurança na área de trabalho .....	11
Legenda .....	20
Controles.....	23
Inspeções.....	28
Instruções de operação .....	54
Instruções de transporte e elevação .....	67
Manutenção .....	72
Especificações .....	74

---

Copyright © 1997 Terex Corporation

Sexta edição: nona impressão, dezembro de 2014

Genie é uma marca comercial registrada da Terex South Dakota, Inc. nos EUA e em muitos outros países. "GS" é uma marca comercial da Terex South Dakota, Inc.

Estas máquinas estão de acordo com as normas ANSI/SIA A92.6  
CAN B.354.2

# Introdução

## Proprietários, usuários e operadores:

Obrigado por escolher nossa máquina para a sua aplicação. Nossa prioridade é a segurança do usuário, alcançada de forma mais adequada por nossos esforços conjuntos. Acreditamos que sua contribuição seja ainda maior para a segurança se você, assim como os usuários e operadores dos equipamentos:

- 1 Seguir** as normas do empregador, do local de trabalho e governamentais.
- 2 Ler, entender e seguir** as instruções contidas neste manual e em outros manuais fornecidos com a máquina.
- 3 Utilizar práticas operacionais seguras** com bom senso.
- 4 Trabalhar apenas com operadores treinados e certificados**, sob supervisão informada e capaz, para operar a máquina.



---

## Perigo

A não observância das instruções e normas de segurança que constam deste manual pode resultar em acidentes pessoais graves ou morte.

---

## Não opere a não ser que:

- Você aprenda e pratique os princípios de operação segura da máquina contidos neste manual do operador.
  - 1 Evite situações de risco.**

**Conheça e compreenda as normas de segurança antes de prosseguir para a próxima seção.**

    - 2 Faça sempre uma inspeção pré-operação.
    - 3 Faça sempre os testes de funções antes de utilizar a máquina.
    - 4 Inspecione o local de trabalho.
    - 5 Utilize a máquina somente para a finalidade planejada.
- Você leia, compreenda e siga as instruções e normas de segurança do fabricante: manuais de segurança e do operador e adesivos da máquina.
- Você leia, compreenda e siga as normas de segurança do empregador e as normas do local de trabalho.
- Você leia, compreenda e siga todas as normas governamentais aplicáveis.
- Você tenha recebido treinamento adequado para operar a máquina com segurança.

## Introdução

### Classificação de riscos

Os adesivos desta máquina utilizam símbolos, códigos de cores e palavras de alerta para identificar o seguinte:



Símbolo de alerta de segurança: usado para alertar sobre possíveis riscos de acidentes pessoais. Obedeça a todas as mensagens de segurança que acompanham este símbolo para evitar possíveis acidentes pessoais ou morte.

#### **PERIGO**

Indica uma situação perigosa que, se não for evitada, causará acidentes pessoais graves ou morte.

#### **ADVERTÊNCIA**

Indica uma situação perigosa que, se não for evitada, pode causar acidentes pessoais graves ou morte.

#### **CUIDADO**

Indica uma situação perigosa que, se não for evitada, pode causar acidentes pessoais leves ou moderados.

#### **OBSERVAÇÃO**

Indica uma mensagem sobre danos patrimoniais.







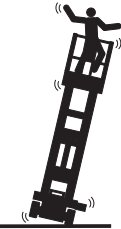
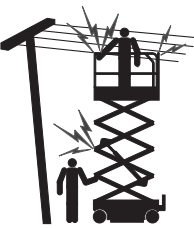






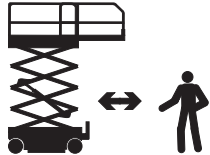
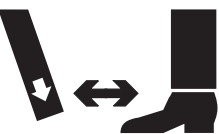




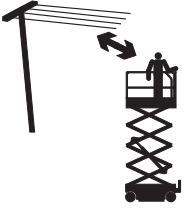
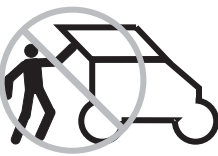

### Uso planejado

Esta máquina deve ser usada somente para erguer pessoal, suas ferramentas e material até um ponto elevado, para trabalho aéreo.

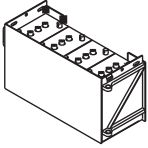


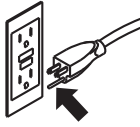


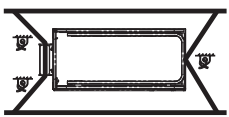



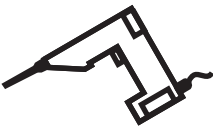
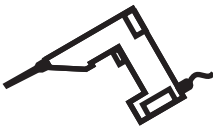

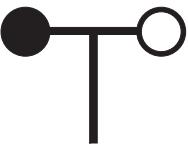
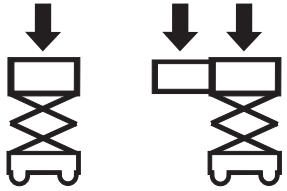
### Manutenção da sinalização de segurança

Recoloque ou substitua todas as sinalizações de segurança que estejam ausentes ou danificadas. Tenha sempre em mente a segurança do operador. Use sabão neutro e água para limpar as sinalizações de segurança. Não use limpadores à base de solventes, pois eles danificam o material das sinalizações de segurança.

## Símbolos e definições das ilustrações de riscos

				
Leia o manual do operador	Leia o manual de serviço	Risco de esmagamento	Risco de esmagamento	Risco de colisão
				
Risco de tombamento	Risco de tombamento	Risco de tombamento	Risco de tombamento	Risco de choque elétrico
				
Risco de choque elétrico	Risco de explosão	Risco de incêndio	Risco de queimadura	Risco de penetração na pele
				
Acople o braço de segurança	Mantenha-se afastado das peças móveis	Mantenha-se afastado de estabilizadores e pneus	Mova a máquina para um terreno nivelado	Fechre a bandeja do chassi
				
Abaixe a plataforma.	Não coloque a máquina onde ela não possa ser nivelada somente com os estabilizadores	Mantenha a altura máxima exigida	Somente pessoal de manutenção treinado deve ter acesso aos compartimentos	Use um pedaço de papelão ou papel para procurar vazamentos

## Símbolos e definições das ilustrações de riscos

				
Baterias usadas como contrapesos	Calce as rodas	Solte os freios	Somente CA de 3 fios aterrada	Substitua fios e cabos danificados
				
Carga na roda	Diagrama de transporte	Ponto de amarração	Pontos de amarração para transporte	Proibido fumar
				
Classificação de tensão para alimentação da plataforma	Classificação de pressão da linha de ar para a plataforma	Força lateral	Velocidade do vento	
				
Capacidade máxima				

# Segurança geral

114386

## ⚠ DANGER


**Failure to read, understand and obey the operator's manual and the following safety rules will result in death or serious injury.**

**Improper Use Hazard**  
 The operator is responsible for safe machine operation. This includes:

- 1 Avoid hazardous situations.
- 2 Always perform a pre-operation inspection.
- 3 Always perform function tests prior to use.
- 4 Inspect work place.
- 5 Only use the machine as it was intended.

Do not operate unless:  
 You read, understand and obey:  
 - manufacturer's instructions and safety rules—safety and operator's manuals and decals  
 - employer's safety rules  
 - applicable governmental regulations

You are properly trained to safely operate this machine

**Electrocution Hazards**  

 This machine is not electrically insulated and will not provide protection from contact with or proximity to electrical current.

Maintain required clearance.		
Line voltage	Required clearance	
0 to 50KV	10 ft	3.05 m
50KV to 200KV	15 ft	4.60 m
200KV to 350KV	20 ft	6.10 m
350KV to 500KV	25 ft	7.62 m
500KV to 750KV	35 ft	10.67 m
750KV to 1000KV	45 ft	13.72 m

**Explosion Hazards**  
 Do not start engine if you smell or detect liquid petroleum gas (LPG), gasoline, diesel fuel or other explosive substances.  
 Do not refuel the machine with the engine running.

**Tip-over Hazards**  
 Do not exceed rated load capacity.  
 Do not raise platform unless machine is on a firm surface. Avoid drop-offs, holes and unstable or slippery surfaces.  
 Do not drive machine on a slope that exceeds the maximum slope or side slope rating for the machine.

Models without outriggers:  
 Do not raise platform unless machine is on a level surface.

Models with outriggers:  
 Do not raise platform unless machine is level.

Do not raise platform when wind speeds may exceed 28 mph / 12.5 m/s. Do not operate machine in strong or gusty winds. Do not increase surface area of platform or load. Increasing area exposed to wind will decrease machine stability.

Do not drive the machine on or near uneven terrain, unstable surfaces or other hazardous conditions with the platform raised.

Do not push off or pull toward any object outside of the platform.

Do not place or attach overhanging loads to any part of this machine.

Use extreme care and slow speeds while driving the machine in stowed position across uneven terrain, debris, unstable or slippery surfaces and near holes and drop-offs.

Do not alter or disable machine components that in any way affect safety and stability.

Do not place ladders or scaffolds in platform or against any part of this machine.

Do not use machine on a moving or mobile surface or vehicle.  
 Be sure all tires are in good condition, castle nuts are properly tightened and cotter pins are properly installed.

**Fall Hazards**  
 Do not sit, stand or climb on the platform guard rails. Maintain a firm footing on the platform floor at all times.  
 Do not climb down from the platform when raised.

Attach platform entry chain and close entry gate before operating.

**Crushing Hazards**  
 Keep hands and limbs out of scissors.  
 Use common sense and planning when operating machine with controller from ground. Maintain safe distances between operator, machine and fixed objects.

**Collision Hazards**  
 Be aware of limited sight distance and blind spots when driving or operating.  
 Check work area for overhead obstructions or other possible hazards.  
 Be aware of crushing hazard when grasping platform guard rail.  
 Observe and use color-coded direction arrows on the platform controls for drive and steer functions.



**Damaged Machine Hazards**  
 Do not use a damaged or malfunctioning machine.  
 Be sure all maintenance has been performed as specified in the appropriate operator's and service manuals  
 Be sure all decals are in place and legible.  
 Be sure safety, operator's and responsibilities manuals are complete, legible and in the storage container located on the platform.

114386 B

44736

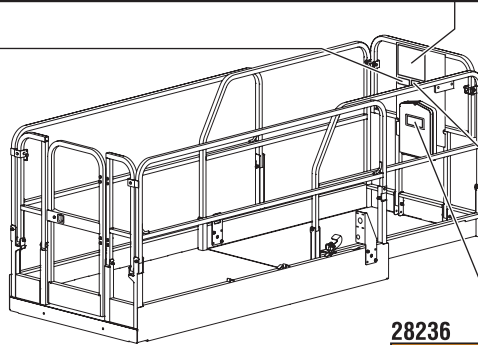
### ⚠ DANGER

**Tip-over Hazard**  
 If tilt-alarm sounds, unit is on a severe slope. Death or serious injury could occur.

- 1 Lower the platform.
- 2 Move the machine to level surface.

44736 C




114359 (some models GS-3232)

### ⚠ DANGER



Do not set machine up where it cannot be leveled using the outriggers.




Read the manual for safe operation of outrigger function.

**Tip-over Hazards**  
 Improper use of outriggers will result in death or injury.


114359 A

28236

### ⚠ WARNING



Improper operation or maintenance can result in serious injury or death.



Read and understand Operator's Manual, Responsibilities Manual and Safety Manual and all safety signs before using or maintaining machine. If you do not understand the information in the manuals, consult your supervisor, the owner or the manufacturer.

28236 D



# Segurança geral

**44255**

**⚠ DANGER**

**Crushing Hazard**  
Contact with moving parts will result in death or serious injury.

44255 C

**Keep away from moving parts.**

**114385**

**⚠ DANGER**

**Electrocution Hazard**  
Death or injury can result from contacting electric power lines. Always contact the electric power line owner. The electric power shall be disconnected or the power lines moved or insulated before machine operations begin.

114385 B

Minimum required clearance		
Line voltage	10 ft	Required clearance
0 to 30kV	10 ft	3.05 m
30kV to 35kV	15 ft	4.57 m
35kV to 50kV	20 ft	6.10 m
50kV to 75kV	25 ft	7.62 m
75kV to 100kV	30 ft	9.14 m
100kV to 1000kV	45 ft	13.72 m

**31508**

**⚠ DANGER**

**Electrocution / Fire Hazard**  
Death or serious injury will result from use of improper or damaged cord and outlet.

31508 D

Connect charger to a grounded AC 3-wire electrical outlet only. Before each use, inspect for damaged cord, cables and wires. Replace damaged items before operating.

**82506**  
(somente modelos GS-3232)

**⚠ WARNING**

**Crushing hazard.**  
Lowering the outriggers or tires onto a person's foot can result in serious injury.

82506 B

**Keep clear of outriggers and tires before lowering.**

**72853**

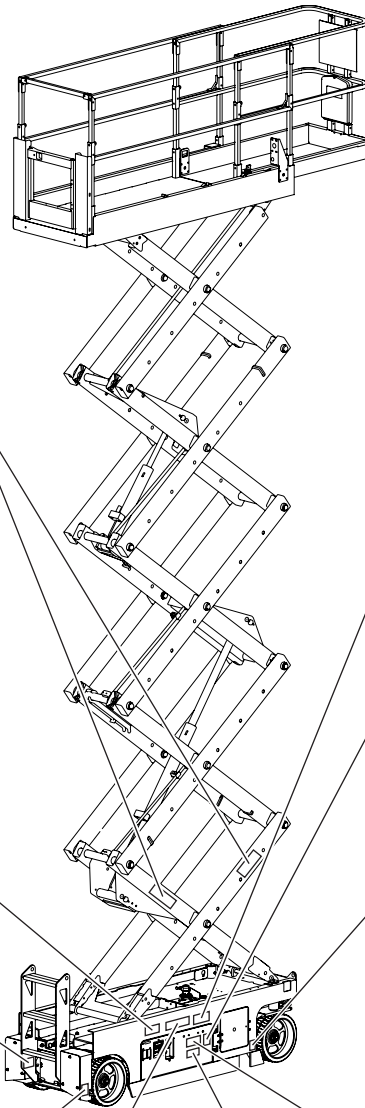
**⚠ DANGER**

**Failure to read, understand and obey the safety rules will result in death or serious injury.**  
The operator is responsible for safe machine operation. This includes:

- 1 Avoid hazardous situations.
- 2 Always perform a pre-operation inspection.
- 3 Always perform function tests prior to use.
- 4 Inspect the work place.
- 5 Only use the machine as it was intended.

Do not operate unless:  
You read, understand and obey:  
- manufacturer's instructions and safety rules — safety and operator's manuals and decals  
- employer's safety rules  
- applicable governmental regulations  
You are properly trained to safely operate this machine.

72853 A



**82561**

**⚠ DANGER**

**Crushing Hazard**  
Death or serious injury can result from contact with moving scissor arms.

82561 B

Engage safety arm before performing maintenance or repair.

See service manual.

**82558**

**⚠ WARNING**

**Injection Hazard**  
Escaping fluid under pressure can penetrate skin, causing serious injury.

Relieve pressure before disconnecting hydraulic lines. Keep away from leaks and pin holes. Use a piece of cardboard or paper to search for leaks. Do not use hand. Fluid injected into skin must be surgically removed within a few hours by a doctor familiar with this type of injury or gangrene will result.

82558 D

**82506**  
(somente modelos GS-3232)

**⚠ WARNING**

**Crushing hazard.**  
Lowering the outriggers or tires onto a person's foot can result in serious injury.

82506 B

**Keep clear of outriggers and tires before lowering.**

**28175**

**⚠ WARNING**

**Compartment access is restricted.**  
Contact with components under any cover may result in serious injury.

Only trained maintenance personnel should access compartments. Access by operator is only advised when performing Pre-operation Inspection. All compartments must remain closed and secured during operation.

28175 H

**44737**

**⚠ DANGER**

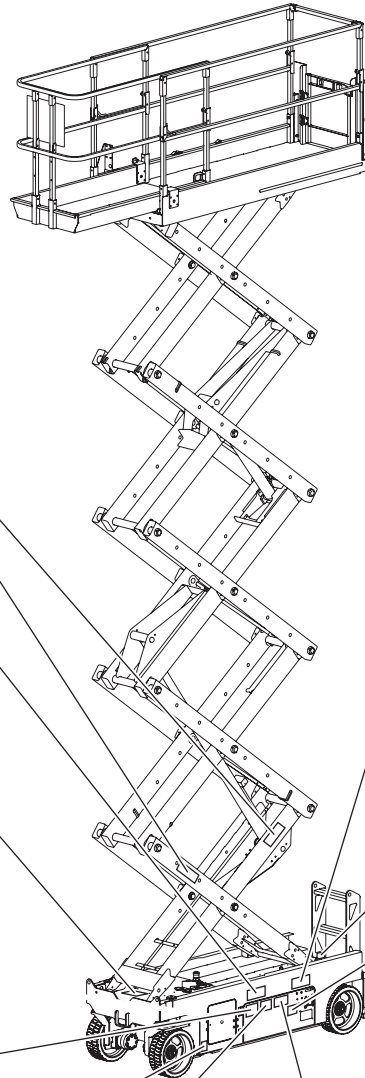
**Tip-over hazard.**  
Raising the platform or driving the machine with chassis trays open will result in death or serious injury.

44737 B

**Close chassis trays before raising the platform or driving the machine.**



# Segurança geral



44255

**⚠ DANGER**

**Crushing Hazard**  
Contact with moving parts will result in death or serious injury.

Keep away from moving parts.

82561

**⚠ DANGER**

**Crushing Hazard**  
Death or serious injury can result from contact with moving scissor arms.

Engage safety arm before performing maintenance or repair.

See service manual.

31060

**⚠ DANGER**

**Tip-over Hazard**  
Altering or disabling limit switches can result in machine tip-over. Machine tip-over will result in death or serious injury.

Do not alter or disable limit switch(es).

31788

**⚠ DANGER**

**Explosion / Burn Hazard**  
Ignition of explosive gases or contact with corrosive acid will cause death, burns or blindness.

Keep all open flames and sparks away. Wear personal protective equipment, including face shield, gloves and long sleeve shirt.

**READ MANUALS**  
Read all manuals prior to operation.

**DO NOT OPERATE** equipment if you do not understand the information in the manuals.

Consult your supervisor, the owner or the manufacturer.

82506  
somente modelos (GS-3232)

**⚠ WARNING**

**Crushing hazard.**  
Lowering the outriggers or tires onto a person's foot can result in serious injury.

Keep clear of outriggers and tires before lowering.

114360

**⚠ DANGER**

**Tip-over hazard.**  
Failure to replace batteries with proper weight batteries will result in death or serious injury.

Batteries are used as counterweight and are critical to machine stability. Each battery must weigh 65 lbs / 29.5 kg. Battery box including batteries must weigh a minimum of 335 lbs / 152 kg.

214867  
somente modelos (GS-4047)

**⚠ DANGER**

**Tip-over hazard.**  
Failure to replace batteries with proper weight batteries will result in death or serious injury.

Batteries are used as counterweight and are critical to machine stability. Each battery must weigh 82 lbs / 37 kg. Battery box including batteries must weigh a minimum of 399 lbs / 181 kg.

114385

**⚠ DANGER**

**Electrocution Hazard**  
Death or injury can result from contacting electric power lines. Always contact the electric power line owner. The electric power shall be disconnected or the power lines moved or insulated before machine operations begin.

Line voltage	Required clearance
0 to 50kV	10 ft / 3.05 m
50kV to 100kV	15 ft / 4.57 m
100kV to 200kV	20 ft / 6.10 m
200kV to 350kV	25 ft / 7.62 m
350kV to 500kV	35 ft / 10.67 m
500kV to 1000kV	45 ft / 13.72 m

T107029

**⚠ DANGER**

**Collision Hazard**  
Failure to secure machine before releasing brakes will result in death or serious injury.

- 1 Make sure machine is on a firm, level surface or secured.
- 2 Chock wheels.
- 3 Release brakes.

**INSTRUCTIONS**

**Brake Release Operation**

After machine is hoisted

- 1 Chock wheels to prevent machine from rolling.
- 1 Check wheels to prevent machine from rolling.
- 2 Release and hold the driver's function enable switch on the control handle. Move the control handle off center and immediately release it to reset the brakes.
- 2 Press and hold the driver's function enable switch on the control handle. Move the control handle off center and immediately release it to reset the brakes.
- 3 Push in back brake release knob to open brake valve.
- 4 Pump red brake release pump knob.

31508

**⚠ DANGER**

**Electrocution / Fire Hazard**  
Death or serious injury will result from use of improper or damaged cord and outlet.

Connect charger to a grounded AC 3-wire electrical outlet only.

Before each use, inspect for damaged cord, cables and wires. Replace damaged items before operating.

82506  
somente modelos (GS-3232)

**⚠ WARNING**

**Crushing hazard.**  
Lowering the outriggers or tires onto a person's foot can result in serious injury.

Keep clear of outriggers and tires before lowering.

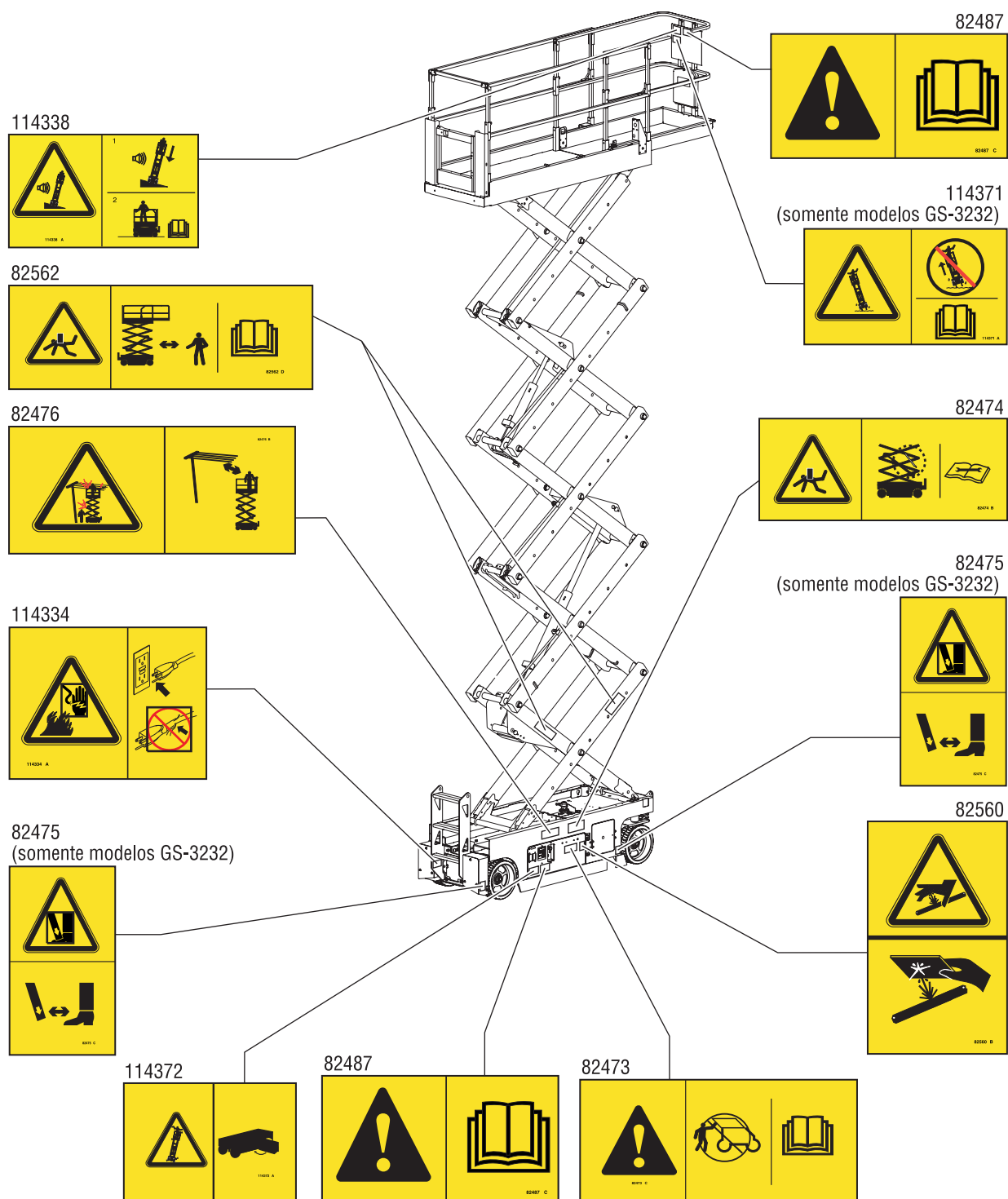
44737

**⚠ DANGER**

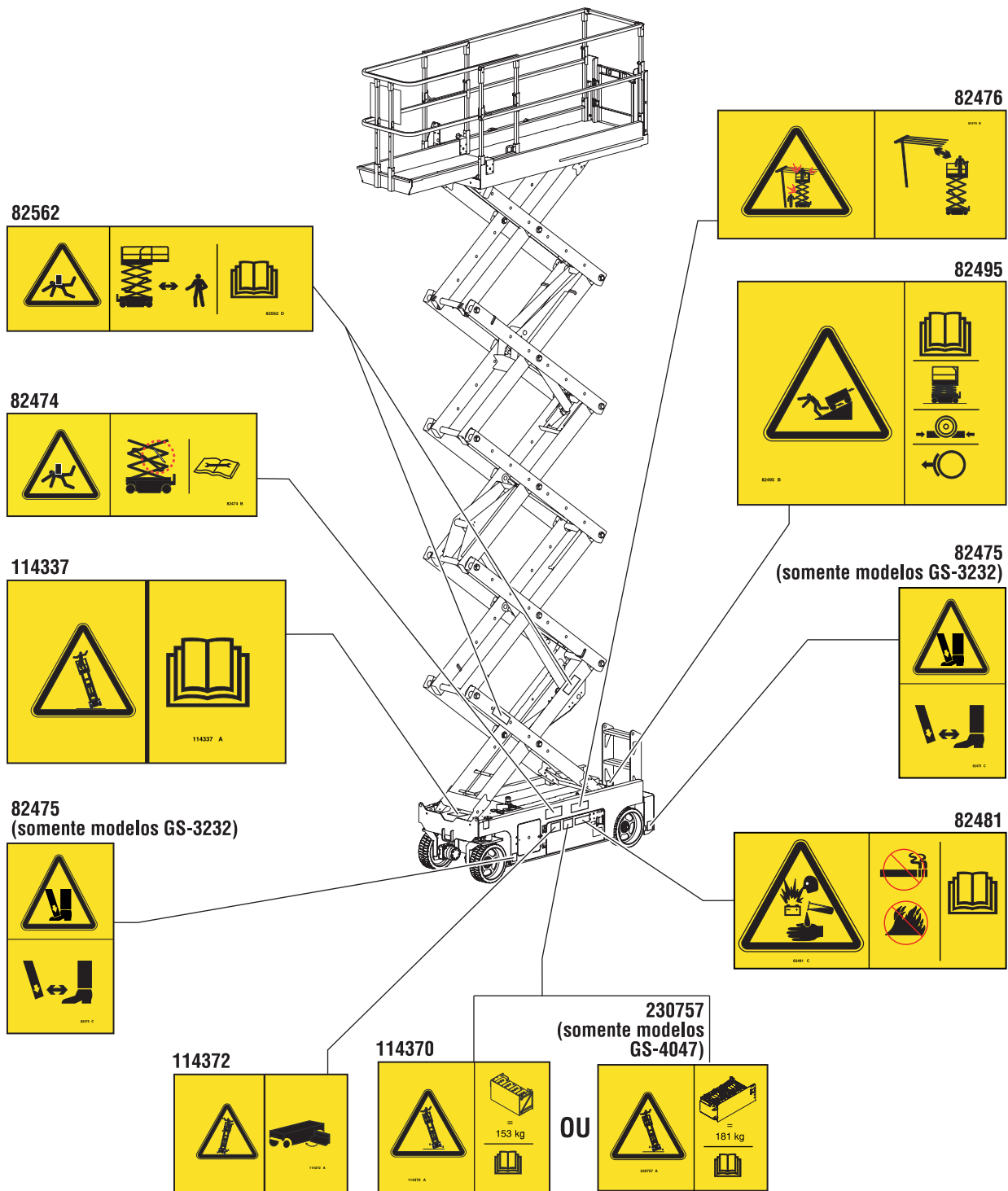
**Tip-over hazard.**  
Raising the platform or driving the machine with chassis trays open will result in death or serious injury.

Close chassis trays before raising the platform or driving the machine.

# Segurança geral



# Segurança geral



---

## Segurança pessoal

### Proteção individual contra queda

Não é exigido o uso de Equipamento de Proteção Individual contra quedas (EPI contra quedas) para operar a máquina. Se o equipamento EPI contra quedas for exigido pelas normas do local de trabalho ou do empregador, aplica-se o seguinte:

Todo o EPI contra quedas deve estar de acordo com as normas governamentais aplicáveis e deve ser inspecionado e utilizado de acordo com as instruções do fabricante.

## Segurança na área de trabalho

### ▲ Risco de choque elétrico

Esta máquina não é eletricamente isolada e não oferece proteção contra contatos ou proximidade com a corrente elétrica.



Obedeça a todos os regulamentos locais e governamentais no que se refere à altura da distância exigida em relação aos cabos de energia elétrica. A distância mínima exigida indicada na tabela abaixo deve ser seguida.

Tensão de linha	Distância mínima exigida	
0 a 50 kV	10 ft	3,05 m
50 a 200 kV	15 ft	4,60 m
200 a 350 kV	20 ft	6,10 m
350 a 500 kV	25 ft	7,62 m
500 a 750 kV	35 ft	10,67 m
750 a 1.000 kV	45 ft	13,72 m

Permita que a plataforma sofra deflexão, que o cabo de energia elétrica oscile ou se alongue e fique atento a ventos fortes ou rajadas de vento.



Afaste-se da máquina se vier a encostar em linhas de alimentação energizadas. As pessoas que estiverem no solo ou na plataforma não devem tocar nem operar a máquina até que as linhas de alimentação energizadas sejam desligadas.

Não opere a máquina se houver raios ou durante tempestades.

Não utilize a máquina como aterramento para operações de solda.

### ▲ Risco de tombamento

Os ocupantes, os equipamentos e os materiais não devem exceder a capacidade máxima de peso ou de extensão da plataforma.

#### Capacidade máxima

Modelo	Plataforma estendida			
	Plataforma retraída	Somente plataforma	Somente extensão	Máximo de ocupantes
<b>GS-1530</b>	600 lbs 272 kg	350 lbs 159 kg	250 lbs 113 kg	2
<b>GS-1930</b>	500 lbs 227 kg	250 lbs 113 kg	250 lbs 113 kg	2
<b>GS-2032</b>	800 lbs 363 kg	550 lbs 249 kg	250 lbs 113 kg	2
<b>GS-2632</b>	500 lbs 227 kg	250 lbs 113 kg	250 lbs 113 kg	2
<b>GS-3232</b>	500 lbs 227 kg	250 lbs 113 kg	250 lbs 113 kg	2
<b>GS-2046</b>	1.200 lbs 544 kg	950 lbs 431 kg	250 lbs 113 kg	2
<b>GS-2646</b>	1.000 lbs 454 kg	750 lbs 340 kg	250 lbs 113 kg	2
<b>GS-3246</b>	700 lbs 318 kg	450 lbs 204 kg	250 lbs 113 kg	2
<b>GS-4047</b>	550 lbs 250 kg	300 lbs 137 kg	250 lbs 113 kg	2

Plataforma retraída



Plataforma estendida



Somente extensão

Somente plataforma

O peso de opções e acessórios, como transportadores de painel, reduz a capacidade nominal da plataforma e deve ser subtraído da capacidade da plataforma. Consulte os adesivos com as opções e acessórios.

Se estiver utilizando acessórios, leia, compreenda e siga os adesivos e as instruções fornecidas com o acessório.

## Segurança na área de trabalho



Não eleve a plataforma a não ser que a máquina esteja em uma superfície firme e nivelada.



Não opere a máquina se houver ventos fortes ou rajadas de vento. Não aumente a área da superfície da plataforma ou da carga. O aumento da área exposta ao vento reduz a estabilidade da máquina.



Não dependa do alarme de inclinação como um indicador de nível. O alarme de inclinação soará no chassi somente quando a máquina estiver em declive acentuado.

Se o alarme de inclinação soar: Abaixar a plataforma. Mova a máquina para uma superfície firme e nivelada. Se o alarme de inclinação soar quando a plataforma estiver elevada, abaixe a plataforma com extremo cuidado.

Não dirija acima de 0,5 mph / 0,8 km/h com a plataforma elevada.

Não eleve a plataforma se a velocidade do vento for superior a 28 mph / 12,5 m/s. Se a velocidade do vento exceder 28 mph / 12,5 m/s quando a plataforma estiver elevada, abaixe a plataforma e não continue a operar a máquina.



Dirija a máquina na posição retraída, com extremo cuidado e em baixa velocidade, ao passar por terrenos irregulares, detritos, superfícies instáveis ou escorregadias e próximo a buracos e declives acentuados.

Não dirija a máquina com a plataforma elevada na proximidade ou sobre terrenos irregulares, superfícies instáveis ou se houver outras situações de risco.

Não utilize a máquina como um guindaste.

Não empurre a máquina nem outros objetos com a plataforma.

Não deixe que as estruturas adjacentes entrem em contato com a plataforma.

Não prenda a plataforma a estruturas adjacentes.

Não coloque cargas fora do perímetro da plataforma.

Não opere a máquina com as bandejas do chassi abertas.

## Segurança na área de trabalho



Não empurre para se afastar nem puxe para se aproximar de objetos fora da plataforma.

Modelo	Força lateral máxima permitida	Máximo de ocupantes
GS-1530	100 lbs / 445 N	2
GS-1930	100 lbs / 445 N	2
GS-2032	120 lbs / 534 N	2
GS-2632	100 lbs / 445 N	2
GS-3232	100 lbs / 445 N	2
GS-2046	200 lbs / 890 N	4
GS-2646	150 lbs / 667 N	3
GS-3246	105 lbs / 467 N	2
GS-4047	105 lbs / 467 N	2

Não altere nem desative as chaves limitadoras.

Não altere nem desative os componentes da máquina que possam, de alguma forma, afetar a segurança e a estabilidade.

Não substitua itens essenciais para a estabilidade da máquina por itens com pesos ou especificações diferentes.

Não use baterias que pesem menos que o equipamento original. As baterias são utilizadas como contrapeso e são essenciais para a estabilidade da máquina. Cada bateria deve pesar 65 lbs / 29,5 kg. Cada bandeja para baterias, incluindo as baterias, deve pesar no mínimo 335 lbs / 152 kg.

Para máquinas GS-4047, cada bateria deve pesar 82 lbs / 37 kg. Cada bandeja para baterias, incluindo as baterias, deve pesar no mínimo 400 lbs / 181 kg.

Não modifique nem altere uma plataforma para trabalho aéreo sem o consentimento prévio escrito do fabricante. A montagem de dispositivos para estocar ferramentas ou outros materiais na plataforma, nas placas da base ou no sistema de trilhos de proteção pode aumentar o peso na plataforma e na área da superfície da plataforma ou da carga.



Não coloque nem prenda cargas fixas ou que sobressaiam de qualquer parte da máquina.



Não coloque escadas ou andaimes na plataforma ou apoiados em qualquer parte da máquina.

Não transporte ferramentas e materiais, a não ser que estejam uniformemente distribuídos e possam ser manuseados com segurança pelas pessoas na plataforma.

Não utilize a máquina sobre uma superfície móvel ou em movimento, nem sobre veículos.

Verifique se todos os pneus estão em boas condições, se as porcas castelo estão apertadas e se as cupilhas estão instaladas de forma adequada.

## Segurança na área de trabalho

### Se equipado com estabilizadores

Não coloque a máquina onde ela não possa ser nivelada somente com a utilização dos estabilizadores.

Não ajuste os estabilizadores enquanto a plataforma estiver elevada.

Não dirija quando os estabilizadores estiverem abaixados.

### ▲ Risco de esmagamento

Mantenha as mãos e os membros afastados das tesouras.

Mantenha as mãos afastadas ao dobrar os trilhos.

Não trabalhe sob a plataforma ou nas barras de tesoura sem o braço de segurança no lugar.

Use bom senso e planejamento ao operar a máquina com o controlador do solo. Mantenha uma distância segura entre o operador, a máquina e os objetos fixos.

### ▲ Risco de operação em declives

Não movimente a máquina em um declive superior à capacidade de inclinação e de inclinação lateral da máquina. A capacidade de inclinação aplica-se a máquinas na posição retraída.

Modelo	Capacidade máxima de inclinação, posição retraída	Capacidade máxima de inclinação lateral, posição retraída
GS-1530	30% (17°)	30% (17°)
GS-1930	25% (14°)	25% (14°)
GS-2032	30% (17°)	30% (17°)
GS-2632	25% (14°)	25% (14°)
GS-3232	25% (14°)	25% (14°)
GS-2046	30% (17°)	30% (17°)
GS-2646	30% (17°)	30% (17°)
GS-3246	25% (14°)	25% (14°)
GS-4047	25% (14°)	25% (14°)

Observação: a capacidade de inclinação está sujeita às condições do solo e à tração adequada.



## Segurança na área de trabalho

### ▲ Risco de queda

O sistema de trilhos de proteção evita quedas. Se for necessário que os ocupantes da plataforma usem equipamento de proteção individual contra queda (EPI contra queda) devido a exigências do local de trabalho ou do empregador, os EPI contra queda e seu uso devem estar de acordo com as instruções do fabricante do equipamento de proteção e com as normas governamentais aplicáveis. Use os pontos de amarração para transporte fornecidos.



Não sente, não fique em pé e nem suba nos trilhos de proteção da plataforma. Mantenha-se sempre firme no piso da plataforma.



Não desça da plataforma quando ela estiver elevada.

Mantenha o piso da plataforma livre de detritos.

Não entre ou saia da plataforma a não ser que a máquina esteja na posição retraída.

Prenda a corrente de entrada da plataforma ou feche a porta antes de iniciar a operação.

Não opere a máquina, a não ser que os trilhos de proteção estejam instalados de forma adequada e a entrada esteja travada para a operação.

### ▲ Risco de colisão



Esteja atento à distância de visibilidade limitada e aos pontos cegos ao dirigir ou operar a máquina.

Esteja atento à posição estendida da plataforma ao mover a máquina.

A máquina deve estar sobre uma superfície nivelada ou presa quando o freio for liberado.

Os operadores devem cumprir as normas do empregador, do local de trabalho e governamentais quanto ao uso de equipamentos de proteção individual.



Verifique se há obstruções acima da área de trabalho ou outros riscos possíveis.



Esteja atento a riscos de esmagamento ao segurar o trilho de proteção da plataforma.

Observe e utilize as setas de direção com código de cores nos controles da plataforma e a placa de adesivos da plataforma para as funções de movimento e direção.

## Segurança na área de trabalho



Não abaixe a plataforma, a não ser que a área abaixo dela esteja livre de pessoas e obstruções.



Limite a velocidade do percurso de acordo com as condições da superfície, de congestionamento, inclinação, localização de pessoas e quaisquer outros fatores que possam causar colisão.

Não opere uma máquina no caminho de um guindaste ou de uma ponte rolante, a não ser que os controles do guindaste tenham sido travados e/ou precauções tenham sido tomadas para evitar uma possível colisão.

Não dirija de forma perigosa ou imprudente ao operar a máquina.

### ⚠ Risco de acidentes pessoais

Não opere a máquina com vazamento de óleo hidráulico ou de ar. O vazamento de ar ou óleo hidráulico pode penetrar na pele e/ou queimá-la.

O contato inadequado com componentes instalados dentro de compartimentos com tampa pode provocar acidentes pessoais graves. Somente pessoal de manutenção treinado deve ter acesso aos compartimentos. O operador só deve acessá-los ao realizar uma inspeção pré-operação. Todos os compartimentos devem permanecer fechados e travados durante a operação.

### ⚠ Risco de explosão e incêndio

Não opere a máquina ou carregue a bateria em locais perigosos ou locais onde possam estar presentes gases ou partículas inflamáveis ou explosivas.

## Segurança na área de trabalho

### ▲ Risco decorrente de máquinas danificadas

Não utilize uma máquina com defeito ou que não esteja funcionando corretamente.

Faça uma inspeção pré-operação completa na máquina e teste todas as funções antes de cada turno de trabalho. Identifique e retire imediatamente de serviço uma máquina danificada ou que não esteja funcionando corretamente.

Verifique se toda a manutenção foi executada conforme especificado neste manual e no manual de serviço Genie adequado.

Verifique se todos os adesivos estão em seus devidos lugares e legíveis.

Verifique se os manuais do operador, de segurança e de responsabilidades estão completos, legíveis e guardados no recipiente localizado na máquina.

### ▲ Risco de danos aos componentes

Não use um carregador com mais de 24 V para carregar as baterias.

Não utilize a máquina como aterramento para operações de solda.

### ▲ Segurança da bateria

#### Risco de queimadura

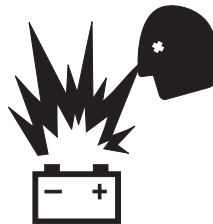


As baterias contêm ácido. Use sempre roupas de proteção e óculos de segurança ao trabalhar com baterias.

Evite derramar ou ter contato com o ácido das baterias. Neutralize o ácido de bateria derramado com bicarbonato de sódio e água.

Não exponha as baterias ou o carregador a água ou chuva durante o carregamento.

#### Risco de explosão



Mantenha faíscas, chamas e cigarros acesos afastados das baterias. Baterias emitem gás explosivo.

A bandeja de baterias deve permanecer aberta durante todo o ciclo de carregamento.



Não toque nos terminais nem nas braçadeiras dos cabos com ferramentas que possam provocar faíscas.



## Segurança na área de trabalho

### Risco de danos aos componentes

Não use um carregador com mais de 24 V para carregar as baterias.

### Risco de choque elétrico/queimadura



Conecte o carregador da bateria somente a uma tomada elétrica CA de três fios aterrada.

Inspeccione diariamente o cabo da bobina, os cabos e a fiação para verificar se estão danificados. Substitua os itens danificados antes de iniciar a operação.

Cuidado ao tocar nos terminais da bateria para evitar choque elétrico. Retire anéis, relógios e outras joias.

### Risco de tombamento

Não use baterias que pesem menos que o equipamento original. As baterias são utilizadas como contrapeso e são essenciais para a estabilidade da máquina. Cada bateria deve pesar 65 lbs / 29,5 kg. Cada bandeja para baterias, incluindo as baterias, deve pesar no mínimo 335 lbs / 152 kg.

Para máquinas GS-4047, cada bateria deve pesar 82 lbs / 37 kg. Cada bandeja para baterias, incluindo as baterias, deve pesar no mínimo 400 lbs / 181 kg.

### Risco de elevação

Use o número de pessoas e as técnicas adequadas ao levantar as baterias.

### Trave após cada utilização

- 1 Selecione um local de estacionamento seguro: uma superfície nivelada e firme, sem obstruções e tráfego.
- 2 Abaixar a plataforma.
- 3 Coloque a chave de comando na posição desligado e remova a chave para evitar o uso não autorizado.
- 4 Carregue as baterias.

## Segurança na área de trabalho

### ▲ Segurança do transportador de painel

Leia, entenda e siga todas as advertências e instruções fornecidas com os transportadores de painel.

Use os transportadores de painel apenas em máquinas GS-2046 ou GS-2646. Transportadores de painel não são aprovados para uso em nenhum outro modelo.

O uso do transportador de painel reduz a capacidade máxima, o número máximo de ocupantes e a força lateral máxima.

Não exceda a capacidade reduzida da plataforma. O peso combinado dos painéis, ocupantes, ferramentas e qualquer outro equipamento não deve exceder a capacidade reduzida. A capacidade máxima dos transportadores de painel é de 160 lbs / 72,6 kg.

Ao utilizar um transportador de painel	GS-2046	GS-2646
<b>Capacidade máxima reduzida da plataforma</b>	1.180 lbs 535 kg	660 lbs 299 kg
<b>Número máximo de ocupantes</b>	3	2
<b>Máxima força lateral</b>	150 lbs 667 N	100 lbs 445 N

Fixe os componentes do transportador de painel à máquina. Prenda os painéis aos transportadores.

Não opere a não ser que você esteja adequadamente treinado e conheça todos os riscos associados à elevação de painéis.

Mantenha livre de pessoal a área abaixo dos transportadores de painel.

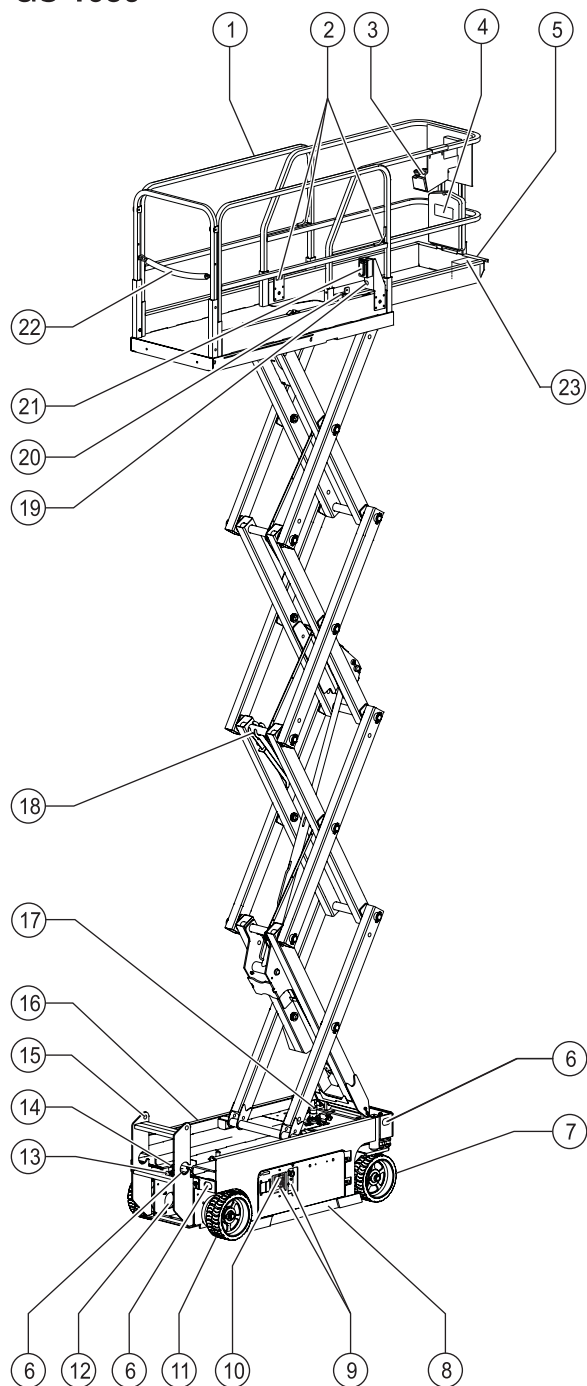
Não exerça forças horizontais nem crie cargas laterais na máquina, elevando ou abaixando cargas fixas ou suspensas.

Altura máxima vertical dos painéis: 4 ft / 1,2 m

Área máxima do painel: 32 sq ft / 3 m<sup>2</sup>

## Legenda

**GS-1530**  
**GS-1930**



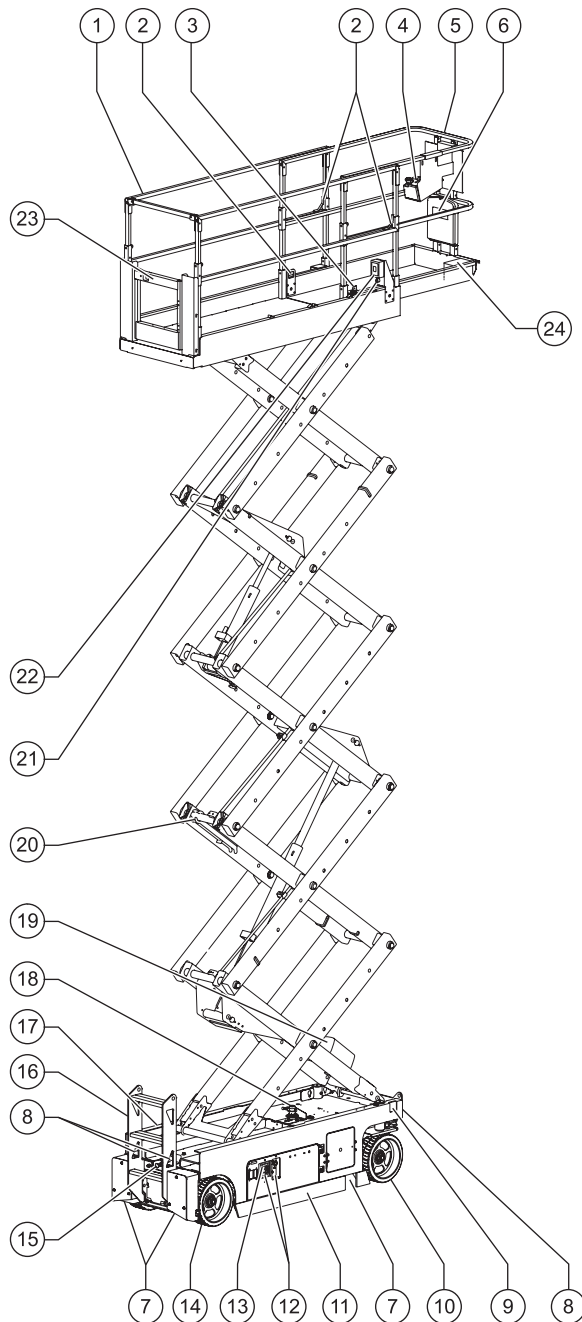
- 1 Trilhos de proteção da plataforma
- 2 Pontos de amarração para transporte
- 3 Controles da plataforma
- 4 Recipiente do manual
- 5 Extensão da plataforma
- 6 Ponto de amarração para transporte
- 7 Pneu comandado pela direção
- 8 Patola de proteção
- 9 Controles de solo
- 10 LCD do resultado
- 11 Pneu não comandado pela direção
- 12 Inversor (opcional)
- 13 Bomba de comando do freio
- 14 Botão de descida de emergência
- 15 Escada de entrada/prendedor para transporte
- 16 Carregador de bateria (do lado da bateria da máquina)
- 17 Alarme contra inclinação
- 18 Braço de segurança
- 19 Linha de ar comprimido para a plataforma (opcional)
- 20 Pedal de liberação de extensão da plataforma
- 21 Tomada do tipo GFCI
- 22 Corrente ou porta de entrada da plataforma
- 23 Chave de pé (se instalada)

## Legenda

**GS-2032**

**GS-2632**

**GS-3232**



- 1 Trilhos de proteção da plataforma
- 2 Pontos de amarração para transporte
- 3 Pedal de liberação de extensão da plataforma
- 4 Controles da plataforma
- 5 Extensão da plataforma
- 6 Recipiente do manual
- 7 Estabilizador
- 8 Ponto de amarração para transporte
- 9 Botão de descida de emergência
- 10 Pneu comandado pela direção
- 11 Patola de proteção
- 12 Controles de solo
- 13 LCD do resultado
- 14 Pneu não comandado pela direção
- 15 Bomba de comando do freio
- 16 Escada de entrada/prendedor para transporte
- 17 Carregador de bateria (do lado da bateria da máquina)
- 18 Alarme contra inclinação
- 19 Inversor (opcional)
- 20 Braço de segurança
- 21 Linha de ar comprimido para a plataforma (opcional)
- 22 Tomada do tipo GFCI
- 23 Corrente ou porta de entrada da plataforma
- 24 Chave de pé (se instalada)

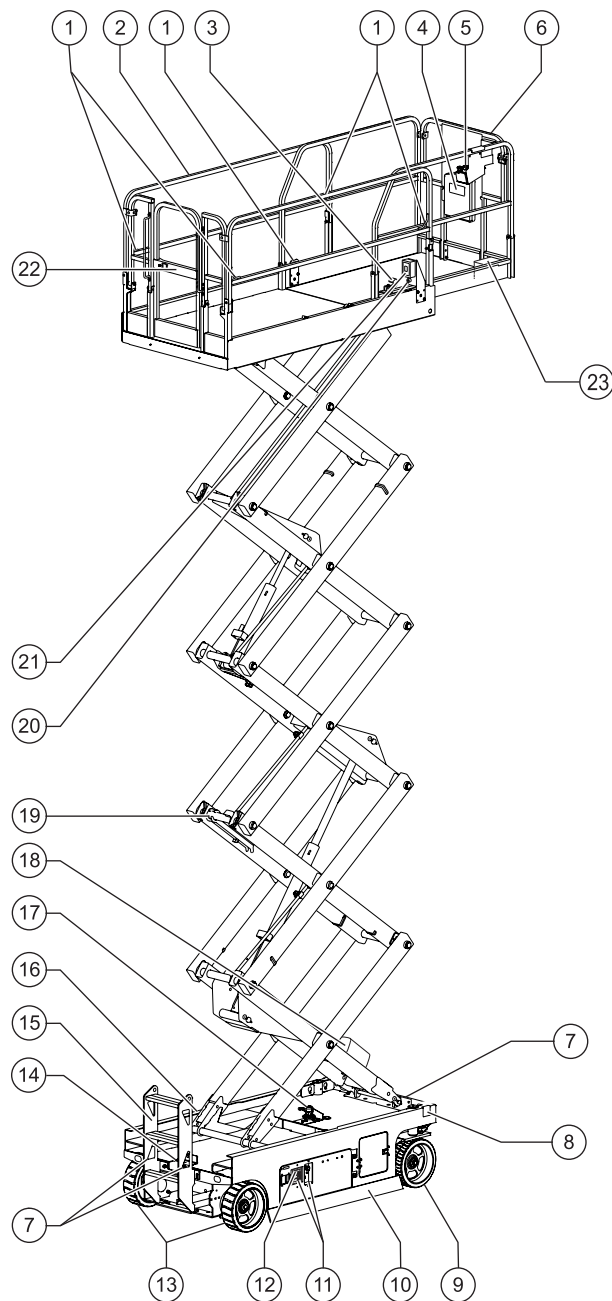
## Legenda

**GS-2046**

**GS-2646**

**GS-3246**

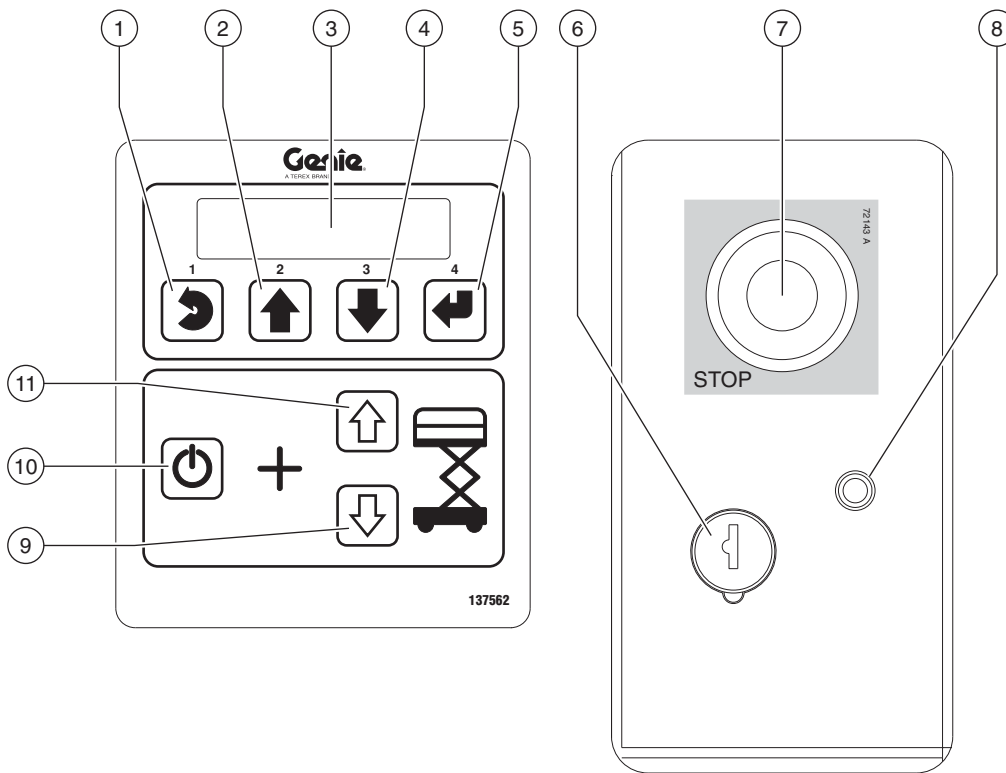
**GS-4047**



- 1 Pontos de amarração para transporte
- 2 Trilhos de proteção da plataforma
- 3 Pedal de liberação de extensão da plataforma
- 4 Recipiente do manual
- 5 Controles da plataforma
- 6 Extensão da plataforma
- 7 Ponto de amarração para transporte
- 8 Botão de descida de emergência
- 9 Pneu comandado pela direção
- 10 Patola de proteção
- 11 Controles de solo
- 12 LCD do resultado
- 13 Pneu não comandado pela direção
- 14 Bomba de comando do freio
- 15 Escada de entrada/prendedor para transporte
- 16 Carregador de bateria (do lado da bateria da máquina)
- 17 Alarme contra inclinação
- 18 Inversor (opcional)
- 19 Braço de segurança
- 20 Linha de ar comprimido para a plataforma (opcional)
- 21 Tomada do tipo GFCI
- 22 Corrente ou porta de entrada da plataforma
- 23 Chave de pé (se instalada)



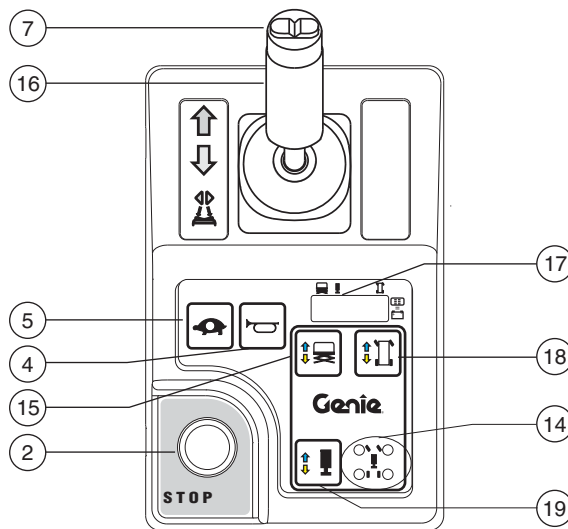
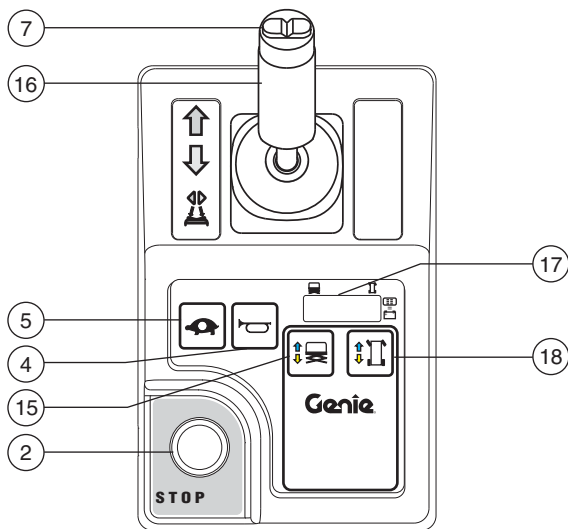
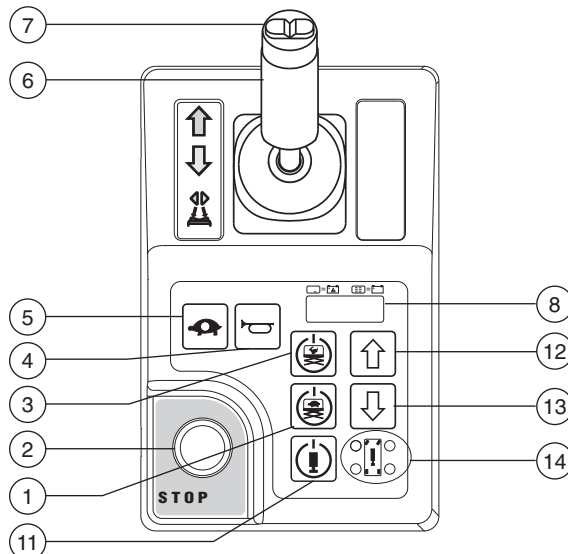
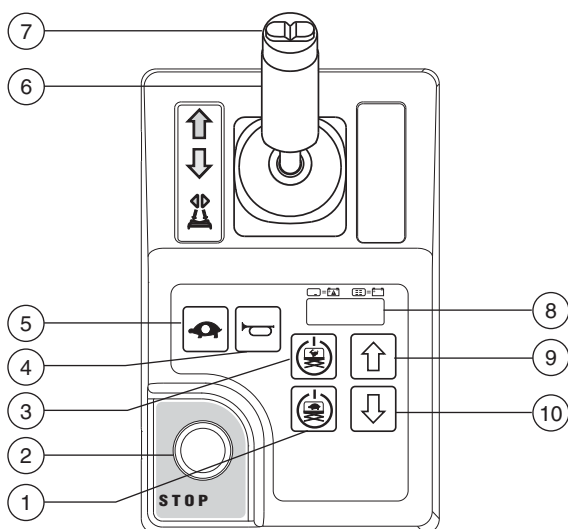
## Controles



### Painel de controle de solo

- |   |   |
|---|---|
| <p>1 Botão de saída do menu</p> <p>2 Botão de subida do menu</p> <p>3 LCD do resultado do diagnóstico</p> <p>4 Botão de descida do menu</p> <p>5 Botão de entrada do menu</p> <p>6 Chave de comando para seleção de plataforma/desligado/solo</p> <p>Coloque a chave de comando na posição da plataforma para operar os controles da plataforma. Coloque a chave de comando na posição desligado para desligar a máquina. Coloque a chave de comando na posição de solo para operar os controles de solo.</p> | <p>7 Botão vermelho de parada de emergência</p> <p>Empurre o botão vermelho de parada de emergência para a posição desligado para interromper todas as funções. Puxe o botão vermelho de parada de emergência para a posição ligado para operar a máquina.</p> <p>8 Disjuntor de 7 A para circuitos elétricos</p> <p>9 Botão de descida da plataforma</p> <p>10 Botão de habilitação da função de elevação</p> <p>Mantenha pressionado este botão para ativar a função de elevação.</p> <p>11 Botão de elevação da plataforma</p> |
|---|---|

## Controles



### Painel de controle da plataforma

- 1 Botão de habilitação da elevação de baixa velocidade

Pressione e mantenha pressionado este botão para ativar a função de baixa velocidade da plataforma.



- 2 Botão vermelho de parada de emergência

Empurre o botão vermelho de parada de emergência para a posição desligado para interromper todas as funções. Puxe o botão vermelho de parada de emergência para a posição ligado para operar a máquina.

## Controles

- 3 Botão de habilitação da elevação de alta velocidade

Mantenha pressionado este botão para ativar a função de alta velocidade da plataforma.



- 4 Botão da buzina

Aperte o botão da buzina para soar a buzina. Solte o botão da buzina para que ela não soe.



- 5 Botão de seleção da velocidade de movimento

Pressione este botão para ativar a função de movimento lento. A lâmpada indicadora fica acesa quando o movimento lento está selecionado.



- 6 Alavanca de controle proporcional e chave de habilitação de função para a função de movimento

Função de movimento: pressione e mantenha pressionada a chave de habilitação de função para ativar a função de movimento na alavanca de controle da plataforma. Mova a alavanca de controle na direção indicada pela seta azul no painel de controle e a máquina se moverá na direção apontada pela seta azul. Mova a alavanca de controle na direção indicada pela seta amarela no painel de controle e a máquina se moverá na direção apontada pela seta amarela.

- 7 Chave oscilante para função de direção

Pressione o lado esquerdo da chave oscilante para virar a máquina na direção apontada pelo triângulo azul do painel de controle da plataforma.



Pressione o lado direito da chave oscilante para virar a máquina na direção apontada pelo triângulo amarelo do painel de controle da plataforma.



- 8 LED do resultado do diagnóstico/indicador de carga da bateria

- 9 Botão de elevação da plataforma

Mantenha pressionado o botão de elevação da plataforma para elevar a plataforma.



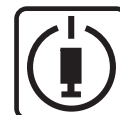
- 10 Botão de descida da plataforma

Mantenha pressionado o botão de descida da plataforma para abaixar a plataforma.



- 11 Botão de habilitação do estabilizador

Pressione e mantenha pressionado este botão para ativar a função do estabilizador.



## Controles

- 12 Botão de elevação da plataforma OU de retração dos estabilizadores

Pressione e mantenha pressionado este botão e a plataforma irá elevar OU os estabilizadores irão retrair.



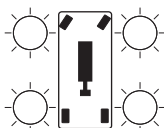
- 13 Botão de descida da plataforma OU de extensão dos estabilizadores

Mantenha pressionado este botão e a plataforma irá abaixar OU os estabilizadores irão se estender.



- 14 Lâmpadas indicadoras dos estabilizadores

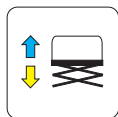
Durante a extensão dos estabilizadores, as luzes piscam em verde. Conforme cada estabilizador entra em contato com o solo, as luzes mudam para verde sólido. Sempre que o procedimento de extensão dos estabilizadores é



interrompido, as luzes piscarão em verde indicando que os estabilizadores não estão em contato com o solo ou os estabilizadores não estão totalmente acionados. Durante a retração dos estabilizadores as luzes mudam para verde sólido. Conforme cada estabilizador retrai totalmente, as luzes se apagam. As luzes mudam para vermelho sólido, indicando que o estabilizador correspondente está no final do curso.

- 15 Botão da função de elevação

Pressione este botão para ativar a função de elevação.



- 16 Alavanca de controle proporcional e chave de habilitação de função para as funções de movimento, direção, elevação e estabilizador

Função de elevação: mantenha pressionada a chave de habilitação de função para ativar a função de elevação na alavanca de controle da plataforma. Mova a alavanca de controle na direção indicada pela seta azul e a plataforma subirá. Mova a alavanca de controle na direção indicada pela seta amarela e a plataforma abaixará. O alarme de descida deve soar enquanto a plataforma estiver descendo.

Função de movimento: pressione e mantenha pressionada a chave de habilitação de função para ativar a função de movimento na alavanca de controle da plataforma. Mova a alavanca de controle na direção indicada pela seta azul no painel de controle e a máquina se moverá na direção apontada pela seta azul. Mova a alavanca de controle na direção indicada pela seta amarela no painel de controle e a máquina se moverá na direção apontada pela seta amarela.

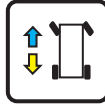
Função do estabilizador: pressione e mantenha pressionada a chave de habilitação de função para ativar a função do estabilizador na alavanca de controle da plataforma. Mova a alavanca de controle na direção indicada pela seta azul e os estabilizadores serão retraídos. Mova a alavanca de controle na direção indicada pela seta amarela e os estabilizadores serão estendidos.

## Controles

17 LED do resultado do diagnóstico, indicador de carga da bateria e indicador de modo de elevação/movimento

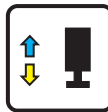
18 Botão da função de movimento

Pressione este botão para ativar a função de movimento.



19 Botão da função do estabilizador

Pressione este botão para ativar a função do estabilizador.



## Inspeções



### Não opere a não ser que:

- Você aprenda e pratique os princípios de operação segura da máquina contidos neste manual do operador.

1 Evite situações perigosas.

#### 2 **Faça sempre uma inspeção pré-operação.**

**Conheça e compreenda a inspeção pré-operação antes de prosseguir para a próxima seção.**

- 3 Faça sempre os testes de funções antes de utilizar a máquina.
- 4 Inspeccione o local de trabalho.
- 5 Utilize a máquina somente para a finalidade planejada.

### Noções básicas sobre inspeção pré-operação

É responsabilidade do operador realizar a inspeção pré-operação e a manutenção de rotina.

A inspeção pré-operação é uma inspeção visual realizada pelo operador antes de cada turno de trabalho. O objetivo da inspeção é descobrir se há algo aparentemente errado com a máquina, antes que o operador execute os testes de funções.

A inspeção pré-operação também serve para determinar se são necessários procedimentos de manutenção de rotina. Somente os itens de manutenção de rotina especificados neste manual podem ser executados pelo operador.

Consulte a lista na próxima página e verifique cada um dos itens.

Se for detectado algum defeito ou alteração não autorizada nas condições originais de fábrica, a máquina deve ser identificada e retirada de serviço.

Somente um técnico de manutenção qualificado pode fazer reparos na máquina, de acordo com as especificações do fabricante. Após a conclusão dos reparos, o operador deve executar novamente uma inspeção pré-operação, antes de prosseguir com os testes de função.

As inspeções programadas de manutenção devem ser executadas por técnicos de manutenção qualificados, de acordo com as especificações do fabricante e os requisitos relacionados no manual de responsabilidades.

## Inspeções

### Inspeção pré-operação

- Verifique se os manuais de segurança e responsabilidades do operador estão completos, legíveis e guardados no recipiente localizado na plataforma.
- Verifique se todos os adesivos são legíveis e se estão nos devidos lugares. Consulte a seção Inspeções.
- Verifique se há vazamentos de óleo hidráulico e se o nível está correto. Adicione óleo, se necessário. Consulte a seção Manutenção.
- Verifique se há vazamentos de fluido da bateria e se o nível está correto. Adicione água destilada, se necessário. Consulte a seção Manutenção.

Verifique se há danos, modificações não autorizadas, peças ausentes ou instaladas de forma inadequada nos seguintes componentes ou áreas:

- componentes elétricos, fiação e cabos elétricos;
- mangueiras hidráulicas, conexões, cilindros e distribuidores;
- motores de acionamento;
- coxins;
- pneus e rodas;
- chaves limitadoras, alarmes e buzina;
- alarmes e sinalizadores (se instalados);
- porcas, parafusos e outros elementos de fixação;
- componentes de liberação do freio;
- braço de segurança;
- extensão da plataforma;
- pinos da tesoura e elementos de fixação;
- joystick de controle da plataforma;

- caixa e patolas do estabilizador (se instaladas);
- conjunto de baterias e conexões;
- correia do terra;
- corrente ou porta de entrada da plataforma;
- patolas de proteção;
- pontos de amarração para transporte.

Inspeção a máquina por completo e verifique se há:

- trincas em soldas ou componentes estruturais;
- deformações ou danos na máquina;
- excesso de ferrugem, corrosão ou oxidação.
- Verifique se todos os componentes estruturais e outros itens vitais estejam presentes e de que todos os elementos de fixação e pinos associados estejam nos seus devidos lugares e corretamente apertados.
- verifique se as proteções laterais estão instaladas e os parafusos apertados.
- verifique se as bandejas do chassi estão fechadas e travadas e as baterias estão conectadas corretamente.

Observação: se a plataforma precisar ser elevada para inspeção da máquina, verifique se o braço de segurança está no lugar. Consulte a seção Instruções de operação.

## Inspeções



---

### Não opere a não ser que:

- Você aprenda e pratique os princípios de operação segura da máquina contidos neste manual do operador.

- 1 Evite situações perigosas.
- 2 Faça sempre uma inspeção pré-operação.
- 3 Realize sempre os testes de funções antes da utilização.**

#### **Conheça e compreenda os testes de funções antes de prosseguir para a próxima seção.**

- 4 Inspeccione o local de trabalho.
- 5 Utilize a máquina somente para a finalidade planejada.

### Noções básicas sobre testes de funções

Os testes de funções têm como objetivo descobrir defeitos antes de colocar a máquina em funcionamento. O operador deve seguir as instruções passo a passo para testar todas as funções da máquina.

Nunca utilize uma máquina com defeito. Se forem detectados defeitos, a máquina deve ser identificada e retirada de serviço. Somente um técnico de manutenção qualificado pode fazer reparos na máquina, de acordo com as especificações do fabricante.

Após a conclusão dos reparos, o operador deve executar novamente uma inspeção pré-operação e os testes de funções, antes de colocar a máquina em operação.



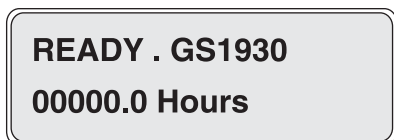
## Inspeções

### Nos controles de solo

- 1 Selecione uma área de teste que seja firme, plana e sem obstáculos.
  - 2 Verifique se as baterias estão conectadas.
  - 3 Puxe o botão vermelho de parada de emergência do solo e da plataforma para a posição ligado.
  - 4 Coloque a chave de comando na posição de controle de solo.
  - 5 Observe o LED do resultado do diagnóstico nos controles de plataforma.
- ☉ Resultado: o LED deve aparecer como a figura abaixo.



- 6 Observe o resultado do diagnóstico no LCD nos controles de solo.
- ☉ Resultado: a tela de LCD deve exibir o modelo e o horímetro.



### Teste a parada de emergência

- 7 Pressione o botão vermelho de parada de emergência do controle de solo para a posição desligado.
- ☉ Resultado: nenhuma função deve operar.
- 8 Puxe para fora o botão vermelho de parada de emergência para a posição ligado.

### Teste as funções de subida/descida

Os avisos sonoros da máquina e a buzina padrão são emitidos a partir do mesmo alarme central. A buzina apresenta um som contínuo. O alarme de descida soa a 60 sinais por minuto. O alarme soa a 180 sinais por minuto quando as patolas de proteção não foram acionadas e quando a máquina está desnivelada. Uma buzina automotiva opcional também está disponível.

- 9 Não pressione o botão de habilitação da função de elevação.
  - 10 Pressione o botão de elevação ou descida da plataforma.
- ☉ Resultado: a função de elevação não deve funcionar.
- 11 Não pressione os botões de elevação ou descida da plataforma.
  - 12 Pressione o botão de habilitação da função de elevação.
- ☉ Resultado: a função de elevação não deve funcionar.
- 13 Mantenha pressionado o botão de habilitação da função de elevação e pressione o botão de elevação da plataforma.
- ☉ Resultado: a plataforma deve subir.
- 14 Mantenha pressionado o botão de habilitação da função de elevação e pressione o botão de descida da plataforma.
- ☉ Resultado: a plataforma deve descer. O alarme de descida deve soar enquanto a plataforma está descendo.

## Inspeções

### Teste a descida de emergência

- 15 Ative a função de subida pressionando o botão de habilitação de elevação e o botão de subida da plataforma, e eleve a plataforma aproximadamente 2 ft / 60 cm.
- 16 **Para modelos GS-30**  
Puxe o botão de descida de emergência localizado atrás da escada de entrada.  
**Para modelos GS-32, GS-46 e GS-47**  
Puxe o botão de descida de emergência localizado no lado dos controles de solo da máquina, na extremidade da direção.
  - ⊙ Resultado: a plataforma deve descer. O alarme de descida não soa.
- 17 Coloque a chave de comando na posição de controle da plataforma.

### Nos controles da plataforma

#### Teste a parada de emergência

- 18 Pressione o botão vermelho de parada de emergência da plataforma para a posição desligado.
  - ⊙ Resultado: nenhuma função deve operar.

#### Teste a buzina

- 19 Puxe para fora o botão vermelho de parada de emergência para a posição ligado.
- 20 Pressione o botão da buzina.
  - ⊙ Resultado: a buzina deve soar.

#### Use o padrão de botões nos controles de plataforma para determinar qual dos dois testes de funções a seguir deve ser executado.

Utilize este procedimento de teste de funções se o adesivo nos seus controles da plataforma apresentar estes botões.



#### Teste a chave de habilitação de função e as funções de subida/descida

- 21 Não mantenha pressionada a chave de habilitação de função existente na alavanca de controle.
- 22 Mova lentamente a alavanca de controle na direção indicada pela seta azul e, a seguir, na direção indicada pela seta amarela.
  - ⊙ Resultado: nenhuma função deve operar.

## Inspeções

- 23 Não pressione os botões de habilitação de alta ou baixa velocidade de elevação.
- 24 Pressione o botão de elevação ou descida da plataforma.
- ⊙ Resultado: a função de elevação não deve funcionar.
- 25 Não pressione os botões de elevação ou descida da plataforma.
- 26 Pressione o botão de habilitação de alta ou baixa velocidade de elevação.
- ⊙ Resultado: a função de elevação não deve funcionar.
- 27 Mantenha pressionado o botão de habilitação de alta velocidade de elevação.
- Máquinas equipadas com chave de pé: pressione e mantenha pressionados simultaneamente a chave de pé e o botão de habilitação de função.
- 28 Pressione o botão de subida da plataforma.
- ⊙ Resultado: a plataforma deve subir. As patolas de proteção devem ser acionadas.
- 29 Solte o botão de habilitação de alta velocidade de elevação ou o botão de subida da plataforma.
- ⊙ Resultado: a plataforma deve parar de subir.
- 30 Mantenha pressionado o botão de habilitação de alta velocidade de elevação.
- 31 Pressione o botão de descida da plataforma.
- ⊙ Resultado: a plataforma deve descer. O alarme de descida deve soar enquanto a plataforma está descendo.
- 32 Solte o botão de habilitação de alta velocidade de elevação ou o botão de descida da plataforma.
- ⊙ Resultado: a plataforma deve parar de descer.
- 33 Mantenha pressionado o botão de habilitação de baixa velocidade de elevação.
- 34 Pressione o botão de subida da plataforma.
- ⊙ Resultado: a plataforma deve subir. As patolas de proteção devem ser acionadas.
- 35 Solte o botão de habilitação de baixa velocidade de elevação ou o botão de subida da plataforma.
- ⊙ Resultado: a plataforma deve parar de subir.
- 36 Mantenha pressionado o botão de habilitação de baixa velocidade de elevação.
- 37 Pressione o botão de descida da plataforma.
- ⊙ Resultado: a plataforma deve descer na mesma velocidade de descida que na velocidade alta. O alarme de descida deve soar enquanto a plataforma está descendo.
- 38 Solte o botão de habilitação de baixa velocidade de elevação ou o botão de descida da plataforma.
- ⊙ Resultado: a plataforma deve parar de descer.

## Inspeções

Utilize este procedimento de teste de funções se o adesivo nos seus controles da plataforma apresentar estes botões.



### Teste a chave de habilitação de função e as funções de subida/descida

- 39 Não mantenha pressionada a chave de habilitação de função existente na alavanca de controle.
- 40 Mova lentamente a alavanca de controle na direção indicada pela seta azul e, a seguir, na direção indicada pela seta amarela.
  - ⊙ Resultado: nenhuma função deve operar.
- 41 Pressione o botão da função de elevação.
- 42 Espere sete segundos até a função de elevação atingir o tempo limite.
- 43 Mova lentamente a alavanca de controle na direção indicada pela seta azul e, a seguir, na direção indicada pela seta amarela.
  - ⊙ Resultado: a função de elevação não deve funcionar.
- 44 Pressione o botão da função de elevação.
- 45 Pressione e mantenha pressionada a chave de habilitação de função existente na alavanca de controle. Mova lentamente a alavanca de controle na direção indicada pela seta azul.

Máquinas equipadas com chave de pé: pressione e mantenha pressionadas simultaneamente a chave de pé e a chave de habilitação de função na alavanca de controle.

- ⊙ Resultado: a plataforma deve subir. As patolas de proteção devem ser acionadas.


- 46 Solte a alavanca de controle.
  - ⊙ Resultado: a plataforma deve parar de subir.
- 47 Pressione e mantenha pressionada a chave de habilitação de função existente na alavanca de controle. Mova lentamente a alavanca de controle na direção indicada pela seta amarela.

Resultado: a plataforma deve descer. O alarme de descida deve soar enquanto a plataforma está descendo.

### Teste o botão da função de movimento

Utilize este procedimento de teste de funções se o adesivo nos seus controles da plataforma apresentar estes botões.



- 48 Pressione o botão da função de movimento (se instalado).
 
- 49 Espere sete segundos até a função de movimento atingir o tempo limite.
- 50 Mova lentamente a alavanca de controle na direção indicada pela seta azul e, a seguir, na direção indicada pela seta amarela.
  - ⊙ Resultado: nenhuma função deve operar.

## Inspeções

### Teste a direção

Observação: quando estiver executando os testes de funções de direção e de movimento, fique em pé na plataforma, de frente para o lado da direção da máquina.

- 51 Pressione o botão da função de movimento (se instalado).



- 52 Pressione e mantenha pressionada a chave de habilitação de função existente na alavanca de controle.

Máquinas equipadas com chave de pé: pressione e mantenha pressionadas simultaneamente a chave de pé e a chave de habilitação de função na alavanca de controle.

- 53 Pressione a chave oscilante na parte superior da alavanca de controle na direção indicada pelo triângulo azul no painel de controle.
- ⊙ Resultado: as rodas comandadas pela direção devem girar no sentido indicado pelo triângulo azul.
- 54 Pressione a chave oscilante na parte superior da alavanca de controle na direção indicada pelo triângulo amarelo no painel de controle.
- ⊙ Resultado: as rodas comandadas pela direção devem girar no sentido indicado pelo triângulo amarelo.

### Teste o movimento e o freio

- 55 Pressione o botão da função de movimento (se instalado).



- 56 Pressione e mantenha pressionada a chave de habilitação de função existente na alavanca de controle.

Máquinas equipadas com chave de pé: pressione e mantenha pressionadas simultaneamente a chave de pé e a chave de habilitação de função na alavanca de controle.

- 57 Mova lentamente a alavanca de controle na direção indicada pela seta azul no painel de controle até que a máquina comece a se mover e, em seguida, retorne a alavanca de controle para a posição central.
- ⊙ Resultado: a máquina deve mover-se na direção apontada pela seta azul no painel de controle e, em seguida, parar abruptamente quando a alavanca de controle é retornada à posição central.
- 58 Mova lentamente a alavanca de controle na direção indicada pela seta amarela no painel de controle até que a máquina comece a se mover e, em seguida, retorne a alavanca de controle para a posição central.
- ⊙ Resultado: a máquina deve mover-se na direção apontada pela seta amarela no painel de controle e, em seguida, parar abruptamente quando a alavanca de controle é retornada à posição central.

Observação: os freios devem ter capacidade de manter a máquina freada em qualquer terreno inclinado em que ela consiga subir.

## Inspeções

### Teste o funcionamento do sensor de inclinação

Observação: execute este teste no solo, usando os controles da plataforma. Não fique em pé na plataforma.

- 59 Abaixar totalmente a plataforma.
- 60 Coloque um bloco de 5 cm x 10 cm, ou uma peça de madeira semelhante, sob cada uma das duas rodas de um dos lados e dirija a máquina até subir nesses blocos.
- 61 Eleve a plataforma a cerca de 7 ft / 2,1 m do solo.
- ⊙ Resultado: a plataforma deve parar e o alarme de inclinação soar a 180 sinais por minuto. O LED do resultado nos controles da plataforma deve exibir LL e o LCD nos controles de solo deve exibir LL: Machine Tilted (máquina inclinada).

- 62 Pressione o botão da função de movimento (se instalado).



- 63 Pressione e mantenha pressionada a chave de habilitação de função existente na alavanca de controle.
- 64 Mova a alavanca de controle na direção indicada pela seta azul e, a seguir, na direção indicada pela seta amarela.
- ⊙ Resultado: a função de movimento não deve funcionar em direção alguma.
- 65 Desça a plataforma e remova os dois blocos de madeira.

### Teste a velocidade de operação elevada

- 66 Eleve a plataforma aproximadamente 4 ft / 1,2 m do solo.
- 67 Pressione o botão da função de movimento (se instalado).



- 68 Pressione e mantenha pressionada a chave de habilitação de função existente na alavanca de controle. Mova lentamente a alavanca de controle para a posição de movimento máximo.
- ⊙ Resultado: a velocidade de operação máxima com a plataforma elevada não deve exceder 0,72 ft / 22 cm/s.

Se a velocidade de operação com a plataforma elevada exceder 0,72 ft / 22 cm/s, identifique imediatamente a máquina e coloque-a fora de serviço.

### Teste as patolas de proteção

Observação: as patolas de proteção devem ser acionadas automaticamente quando a plataforma é elevada. As patolas de proteção ativam chaves limitadoras que permitem que a máquina continue a funcionar. Se as patolas de proteção não forem acionadas, soa um alarme e a máquina não pode ser movimentada ou dirigida.

- 69 Eleve a plataforma.
- ⊙ Resultado: quando a plataforma for elevada a 4 ft / 1,2 m do solo, as patolas de proteção deverão ser acionadas.
- 70 Pressione as patolas de proteção em um dos lados e depois no outro.
- ⊙ Resultado: as patolas de proteção não devem se mover.
- 71 Abaixar a plataforma.
- ⊙ Resultado: as patolas de proteção devem retornar à posição retraída.

## Inspeções

72 Coloque um bloco de madeira de 5 cm x 10 cm, ou uma peça semelhante, sob a patola de proteção.

73 Eleve a plataforma.

☉ Resultado: Antes de a plataforma ser elevada a 7 ft / 2,1 m do chão, um alarme deve soar. O LED do resultado nos controles da plataforma deve exibir PHS e o LCD nos controles de solo deve exibir PHS: Pothole Guard Stuck (patola de proteção presa).

74 Pressione o botão da função de movimento (se instalado).



75 Pressione e mantenha pressionada a chave de habilitação de função existente na alavanca de controle.

76 Mova lentamente a alavanca de controle na direção indicada pela seta azul e, a seguir, na direção indicada pela seta amarela.

☉ Resultado: a máquina não deve se mover para frente ou para trás.

77 Pressione o botão da função de movimento (se instalado).



78 Pressione e mantenha pressionada a chave de habilitação de função existente na alavanca de controle.

79 Pressione a chave oscilante na parte superior da alavanca de controle na direção indicada pelos triângulos azul e amarelo no painel de controle.

☉ Resultado: as rodas comandadas pela direção não devem virar para a esquerda ou direita.

80 Abaixar a plataforma.

81 Remova o bloco de madeira de 5 cm x 10 cm ou peça semelhante.

### Use o padrão de botões nos controles de plataforma para determinar qual dos dois testes de funções a seguir deve ser executado.

Utilize este procedimento de teste de funções se o adesivo nos seus controles da plataforma apresentar estes botões.



### Teste de funcionamento do estabilizador (GS-3232)

82 Eleve a plataforma.

☉ Resultado: a plataforma deve ser elevada a 22 ft / 6,7 m e parar.

83 Abaixar totalmente a plataforma.

84 Mantenha pressionado o botão de habilitação do estabilizador.

85 Mantenha pressionado o botão de extensão dos estabilizadores.

☉ Resultado: os estabilizadores devem ser estendidos. As luzes indicadoras individuais dos estabilizadores piscarão em verde conforme o estabilizador correspondente é estendido.

86 Continue pressionando o botão de habilitação dos estabilizadores, a chave de pé (se instalada) e o botão de extensão dos estabilizadores até que todas as luzes indicadoras dos estabilizadores mudem para verde e seja possível ouvir um sinal longo emitido pelo alarme dos controles da plataforma. A máquina agora está nivelada. Nesse ponto, as funções de movimento e direção estão desativadas.

Observação: se os botões de habilitação e extensão do estabilizador são liberados muito cedo durante a extensão, as luzes indicadoras dos estabilizadores continuarão a piscar em verde, indicando que os estabilizadores não estão em contato com o solo.

## Inspeções

Observação: se o botão de habilitação dos estabilizadores, a chave de pé (se instalada) e o botão de extensão dos estabilizadores forem liberados muito cedo após os estabilizadores entrarem em contato com o solo, não será possível ouvir um sinal longo nos controles da plataforma e as luzes indicadoras dos estabilizadores estarão em verde constante. Se não for ouvido um sinal longo e as luzes dos estabilizadores estiverem em verde constante, essa condição pode indicar que os estabilizadores não estão totalmente acionados ou a máquina não está nivelada.

- 87 Pressione e mantenha pressionada a chave de habilitação de função existente na alavanca de controle.
- 88 Mova lentamente a alavanca de controle na direção indicada pela seta azul e, a seguir, na direção indicada pela seta amarela.
  - ⊙ Resultado: a máquina não deve se mover nas direções indicadas pelas setas azul e amarela.
- 89 Pressione e mantenha pressionada a chave de habilitação de função existente na alavanca de controle.
- 90 Pressione a chave oscilante na parte superior da alavanca de controle na direção indicada pelos triângulos azul e amarelo no painel de controle.
  - ⊙ Resultado: as rodas comandadas pela direção não devem girar nos sentidos indicados pelos triângulos azul e amarelo.
- 91 Eleve a plataforma.
  - ⊙ Resultado: a plataforma deve ser elevada a 32 ft / 9,8 m e parar.

- 92 Abaixar totalmente a plataforma.
- 93 Mantenha pressionado o botão de habilitação do estabilizador.
  - ⊙ Resultado: os estabilizadores não devem retrair.
- 94 Mantenha pressionado o botão de retração dos estabilizadores.
  - ⊙ Resultado: os estabilizadores não devem retrair.
- 95 Mantenha pressionado o botão de habilitação do estabilizador.
- 96 Mantenha pressionado o botão de retração dos estabilizadores.
  - ⊙ Resultado: os estabilizadores devem retrair. As luzes indicadoras individuais dos estabilizadores mudarão para verde sólido conforme o estabilizador correspondente é retraído.
- 97 Continue pressionando os botões de habilitação e de retração do estabilizador e a chave de pé (se instalada) até que os estabilizadores estejam totalmente retraídos. Libere os botões de habilitação e de retração do estabilizador quando todas as luzes indicadoras dos estabilizadores estiverem apagadas. Todas as funções estão agora restauradas.

Observação: se o botão de habilitação dos estabilizadores, a chave de pé (se instalada) e o botão de retração dos estabilizadores forem liberados muito cedo durante a retração, as luzes indicadoras dos estabilizadores piscarão em verde, indicando que os estabilizadores não estão totalmente retraídos.



## Inspeções

Utilize este procedimento de teste de funções se o adesivo nos seus controles da plataforma apresentar estes botões.



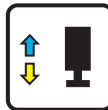
### Teste de funcionamento do estabilizador (GS-3232)

98 Eleve a plataforma.

- ⦿ Resultado: a plataforma deve ser elevada a 22 ft / 6,7 m e parar.

99 Abaixar totalmente a plataforma.

100 Pressione o botão da função do estabilizador. Na tela de LCD, um círculo abaixo do símbolo da função do estabilizador acenderá.



Caso a alavanca de controle não seja movida dentro de sete segundos após se pressionar o botão de função do estabilizador, o círculo abaixo do símbolo da função do estabilizador apagará e a função do estabilizador não funcionará. Pressione o botão da função do estabilizador novamente.

101 Pressione e mantenha pressionada a chave de habilitação de função existente na alavanca de controle.

102 Mova a alavanca de controle na direção indicada pela seta amarela.

- ⦿ Resultado: os estabilizadores devem ser estendidos. As luzes indicadoras individuais dos estabilizadores piscarão em verde conforme o estabilizador correspondente é estendido.

103 Continue segurando a alavanca de controle na direção indicada pela seta amarela até que todas as lâmpadas indicadoras do estabilizador mudem para verde constante e seja possível ouvir um sinal longo emitido pelo alarme dos controles da plataforma. A máquina agora está nivelada. Nesse ponto, as funções de movimento e direção estão desativadas.

Observação: se a alavanca de controle ou a chave de pé (se instalada) for liberada muito cedo durante a extensão, as lâmpadas indicadoras dos estabilizadores continuarão a piscar em verde, indicando que os estabilizadores não estão em contato com o solo.

Observação: se a alavanca de controle ou a chave de pé (se instalada) for liberada muito cedo após os estabilizadores entrarem em contato com o solo, não será possível ouvir um sinal longo nos controles da plataforma e as lâmpadas indicadoras dos estabilizadores estarão em verde constante. Se não for ouvido um sinal longo e as lâmpadas indicadoras dos estabilizadores estiverem em verde constante, essa condição pode indicar que os estabilizadores não estão totalmente acionados ou a máquina não está nivelada.

104 Pressione o botão da função de movimento.

105 Pressione e mantenha pressionada a chave de habilitação de função existente na alavanca de controle.

106 Mova lentamente a alavanca de controle na direção indicada pela seta azul e, a seguir, na direção indicada pela seta amarela.

- ⦿ Resultado: a máquina não deve se mover nas direções indicadas pelas setas azul e amarela.

## Inspeções

- 107 Pressione o botão da função de movimento.
- 108 Pressione e mantenha pressionada a chave de habilitação de função existente na alavanca de controle.
- 109 Pressione a chave oscilante na parte superior da alavanca de controle na direção indicada pelos triângulos azul e amarelo no painel de controle.
- ⊙ Resultado: as rodas comandadas pela direção não devem girar nos sentidos indicados pelos triângulos azul e amarelo.
- 110 Eleve a plataforma.
- 111 Resultado: a plataforma deve ser elevada a 32 ft / 9,8 m e parar.
- 112 Abaixar totalmente a plataforma.
- 113 Pressione o botão da função do estabilizador.
- 114 Espere sete segundos até a habilitação da função do estabilizador atingir o tempo limite.
- 115 Mova lentamente a alavanca de controle na direção indicada pela seta azul e, a seguir, na direção indicada pela seta amarela.
- ⊙ Resultado: os estabilizadores não devem retrair.
- 116 Pressione o botão da função do estabilizador.
- 117 Mova a alavanca de controle na direção indicada pela seta azul.
- ⊙ Resultado: os estabilizadores devem retrair. As luzes indicadoras individuais dos estabilizadores mudarão para verde sólido conforme o estabilizador correspondente é retraído.
- 118 Continue segurando a alavanca de controle e a chave de pé (se instalada) até que os estabilizadores estejam completamente retraídos. Solte a alavanca de controle quando todas as lâmpadas indicadoras dos estabilizadores se apagarem. Todas as funções estão agora restauradas.
- Observação: se a alavanca de controle ou a chave de pé (se instalada) for liberada muito cedo durante a retração, as lâmpadas indicadoras dos estabilizadores piscarão em verde, indicando que os estabilizadores não estão totalmente retraídos.

## Inspeções



### Não opere a não ser que:

- Você aprenda e pratique os princípios de operação segura da máquina contidos neste manual do operador.
  - 1 Evite situações perigosas.
  - 2 Faça sempre uma inspeção pré-operação.
  - 3 Faça sempre os testes de funções antes de utilizar a máquina.
  - 4 **Inspeção o local de trabalho.**

**Conheça e compreenda a inspeção do local de trabalho antes de prosseguir para a próxima seção.**
  - 5 Utilize a máquina somente para a finalidade planejada.

### Noções básicas da inspeção do local de trabalho

A inspeção do local de trabalho ajuda o operador a determinar se o local é adequado para a operação segura da máquina. Ela deve ser feita pelo operador antes de mover a máquina para o local de trabalho.

É responsabilidade do operador ler os riscos no local de trabalho e lembrar-se deles, prestar atenção a eles e evitá-los durante a movimentação, o ajuste e a operação da máquina.

### Inspeção do local de trabalho

Fique atento e evite as seguintes situações de risco:

- declives acentuados ou buracos;
- lombadas, obstruções ou detritos;
- superfícies inclinadas;
- superfícies instáveis ou escorregadias;
- obstruções elevadas e condutores de alta tensão;
- locais perigosos;
- superfície com pouca resistência para suportar todas as forças de carga impostas pela máquina;
- condições de clima e vento;
- presença de pessoal não autorizado;
- outras possíveis condições inseguras.

## Inspeções

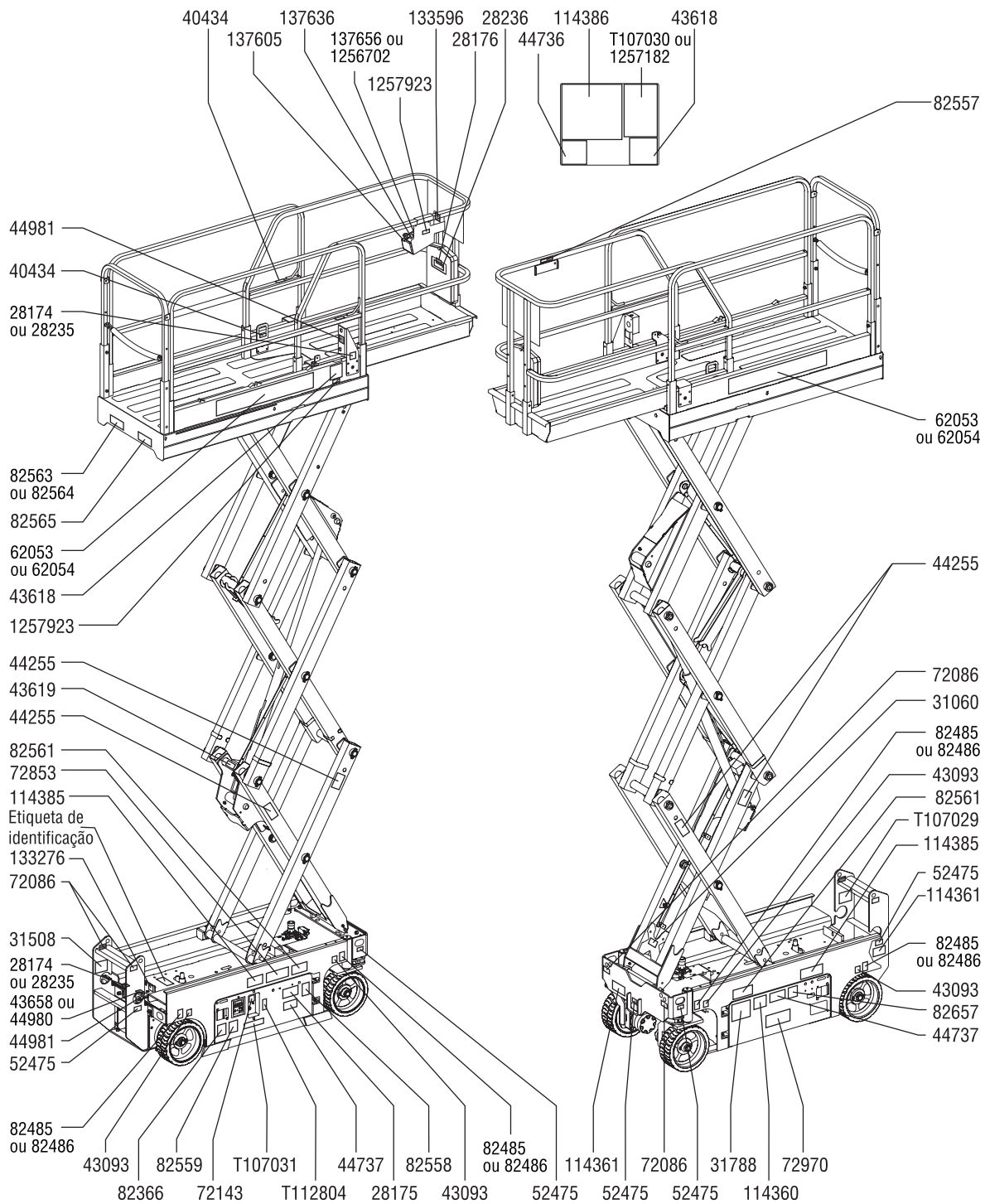
### Inspeção dos adesivos com palavras GS-1530 e GS-1930

Determine se os adesivos na máquina contêm palavras ou símbolos. Faça a inspeção apropriada para verificar se todos os adesivos estão legíveis e nos devidos lugares.

Núm. de peça	Descrição do adesivo	Quant.
28174	Etiqueta – Alimentação para a plataforma, 230 V	2
28175	Advertência – Acesso ao compartimento	1
28176	Etiqueta – Manuais ausentes	1
28235	Etiqueta – Alimentação para a plataforma, 115 V	2
28236	Advertência – Operação inadequada	1
31060	Perigo – Risco de tombamento, chave limitadora	1
31508	Perigo – Risco de choque elétrico	1
31788	Perigo – Risco de explosão/queimadura	1
40434	Etiqueta – Ponto de amarração para transporte	3
43093	Etiqueta – Especificação do pneu	4
43618	Etiqueta – Setas de direção	2
43619	Etiqueta – Braço de segurança	1
43658	Etiqueta – Alimentação para o carregador, 230 V	1
44255	Perigo – Risco de esmagamento	4
44736	Perigo – Risco de tombamento, alarme de inclinação	1
44737	Perigo – Risco de tombamento, bandejas abertas	2
44980	Etiqueta – Alimentação para o carregador, 115 V	1
44981	Etiqueta – Linha de ar comprimido para a plataforma, 110 psi	2
52475	Etiqueta – Ponto de amarração para transporte	5
62053	Decorativa – Genie GS-1530	2
62054	Decorativa – Genie GS-1930	2
72086	Etiqueta – Ponto de elevação	4
72143	Etiqueta – Parada de emergência	1

Núm. de peça	Descrição do adesivo	Quant.
72853	Perigo – Risco de uso inadequado	1
72970	Instruções – Operação do carregador de bateria	1
82366	Etiqueta – Chevron Rando	1
82485	Etiqueta – Carga na roda, GS-1530	4
82486	Etiqueta – Carga na roda, GS-1930	4
82557	Etiqueta – Localização dos controles da plataforma	1
82558	Advertência – Risco de penetração na pele	1
82559	Instruções – Inspeção anual	1
82561	Perigo – Risco de esmagamento	2
82563	Instruções – Capacidade máxima, 500 lbs / 227 kg, GS-1930	1
82564	Instruções – Capacidade máxima, 600 lbs / 272 kg, GS-1530	1
82565	Instruções – Força lateral máxima	1
82657	Instruções – Diagrama de conexão da bateria	1
114360	Perigo – Risco de tombamento, baterias	1
114361	Etiqueta – Diagrama de transporte	2
114385	Perigo – Risco de choque elétrico	2
114386	Perigo – Normas gerais de segurança	1
133276	Etiqueta – Descida de emergência	1
133596	Etiqueta – Códigos de indicação operacional	1
137605	Etiqueta – Parada de emergência, controle da plataforma	1
137636	Cobertura – Painel de controle da plataforma	1
137656	Etiqueta – Direção de movimento/direção, controle da plataforma	1
1256702	Cobertura – Painel de controle da plataforma	1
1257182	Instruções – Operação, controle da plataforma	1
1257923	Etiqueta – Smartlink	2
T107029	Perigo/Instruções – Segurança de comando de freio e operação	1
T107030	Instruções – Operação, controle da plataforma	1
T107031	Instruções – Operação, controle de solo	1
T112804	Etiqueta – Painel de controle de solo	1

# Inspeções



## Inspeções

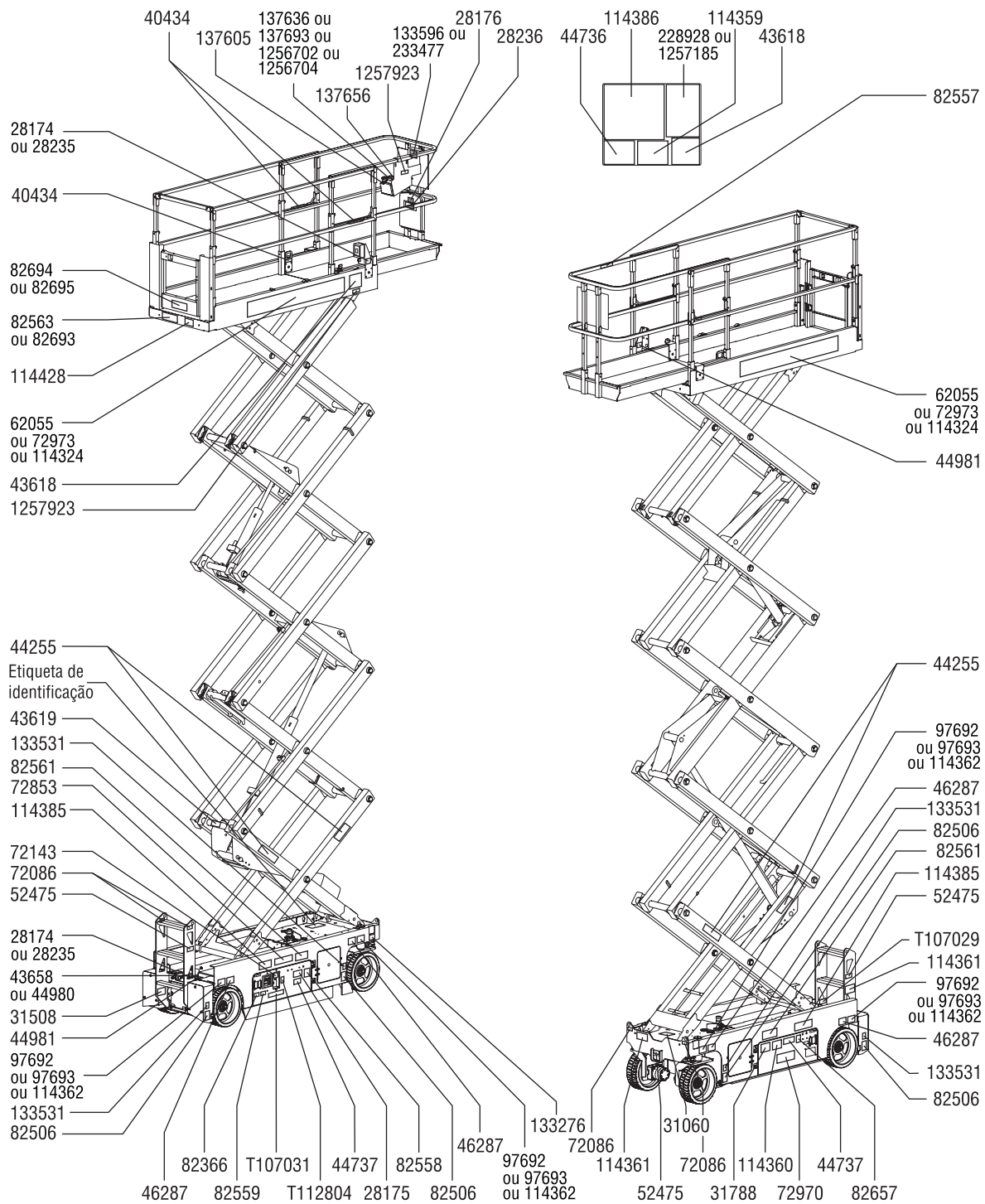
### Inspeção dos adesivos com palavras GS-2032, GS-2632 e GS-3232

Determine se os adesivos na máquina contêm palavras ou símbolos. Faça a inspeção apropriada para verificar se todos os adesivos estão legíveis e nos devidos lugares.

Núm. de peça	Descrição do adesivo	Quant.
28174	Etiqueta – Alimentação para a plataforma, 230 V	2
28175	Advertência – Acesso ao compartimento	1
28176	Etiqueta – Manuais ausentes	1
28235	Etiqueta – Alimentação para a plataforma, 115 V	2
28236	Advertência – Operação inadequada	1
31060	Perigo – Risco de tombamento, chave limitadora	1
31508	Perigo – Risco de choque elétrico	1
31788	Perigo – Risco de explosão/queimadura	1
40434	Etiqueta – Ponto de amarração para transporte	3
43618	Etiqueta – Setas de direção	2
43619	Etiqueta – Braço de segurança	1
43658	Etiqueta – Alimentação para o carregador, 230 V	1
44255	Perigo – Risco de esmagamento	4
44736	Perigo – Risco de tombamento, alarme de inclinação	1
44737	Perigo – Risco de tombamento, bandejas abertas	2
44980	Etiqueta – Alimentação para o carregador, 115 V	1
44981	Etiqueta – Linha de ar comprimido para a plataforma, 110 psi	2
46287	Etiqueta – Especificação do pneu	4
52475	Etiqueta – Ponto de amarração para transporte	3
62055	Decorativa – Genie GS-2032	2
72086	Etiqueta – Ponto de elevação	4
72143	Etiqueta – Parada de emergência	1
72853	Perigo – Risco de uso inadequado	1
72970	Instruções – Operação do carregador de bateria	1
72973	Decorativa – Genie GS-2632	2
82366	Etiqueta – Chevron Rando	1
82506	Perigo – Risco de esmagamento dos pés (somente GS-3232)	4
82557	Etiqueta – Localização dos controles da plataforma	1
82558	Advertência – Risco de penetração na pele	1

Núm. de peça	Descrição do adesivo	Quant.
82559	Instruções – Inspeção anual	1
82561	Perigo – Risco de esmagamento	2
82563	Instruções – Capacidade máxima, 500 lbs / 227 kg, GS-2632 e GS-3232	1
82657	Instruções – Diagrama de conexão da bateria	1
82693	Instruções – Capacidade máxima, 800 lbs / 363 kg, GS-2032	1
82694	Instruções – Força lateral máxima GS-2032	1
82695	Instruções – Força lateral máxima GS-2632 e GS-3232	1
97692	Etiqueta – Carga na roda, GS-2032	4
97693	Etiqueta – Carga na roda, GS-2632	4
114324	Decorativa – Genie GS-3232	2
114359	Perigo – Risco de tombamento, estabilizadores (somente GS-3232)	1
114360	Perigo – Risco de tombamento, baterias	1
114361	Etiqueta – Diagrama de transporte	2
114362	Etiqueta – Carga na roda, GS-3232	4
114385	Perigo – Risco de choque elétrico	2
114386	Perigo – Normas gerais de segurança	1
114428	Instruções – Altura máxima do movimento (somente GS-3232)	1
133276	Etiqueta – Descida de emergência	1
133531	Etiqueta – Carga no estabilizador, GS-3232	4
133596	Etiqueta – Códigos de indicação operacional (Todos os modelos, exceto GS-3232)	1
137605	Etiqueta – Parada de emergência, controle da plataforma	1
137636	Cobertura – Painel de controle da plataforma (Todos os modelos, exceto GS-3232)	1
137656	Etiqueta – Direção de movimento/direção, controle da plataforma	1
137693	Cobertura – Painel de controle da plataforma (somente GS-3232)	1
228928	Instruções – Operação, controle da plataforma	1
233477	Etiqueta – Códigos de indicação operacional (somente GS-3232)	1
1256702	Cobertura – Painel de controle da plataforma	1
1256704	Cobertura – Painel de controle da plataforma com estabilizadores	1
1257185	Instruções – Operação, controle da plataforma	1
1257923	Etiqueta – Smartlink	2
T107029	Perigo/Instruções – Segurança de comando de freio e operação	1
T107031	Instruções – Operação, controle de solo	1
T112804	Etiqueta – Painel de controle de solo	1

# Inspeções



## Inspeções

### Inspeção dos adesivos com palavras GS-2046, GS-2646, GS-3246 e GS-4047

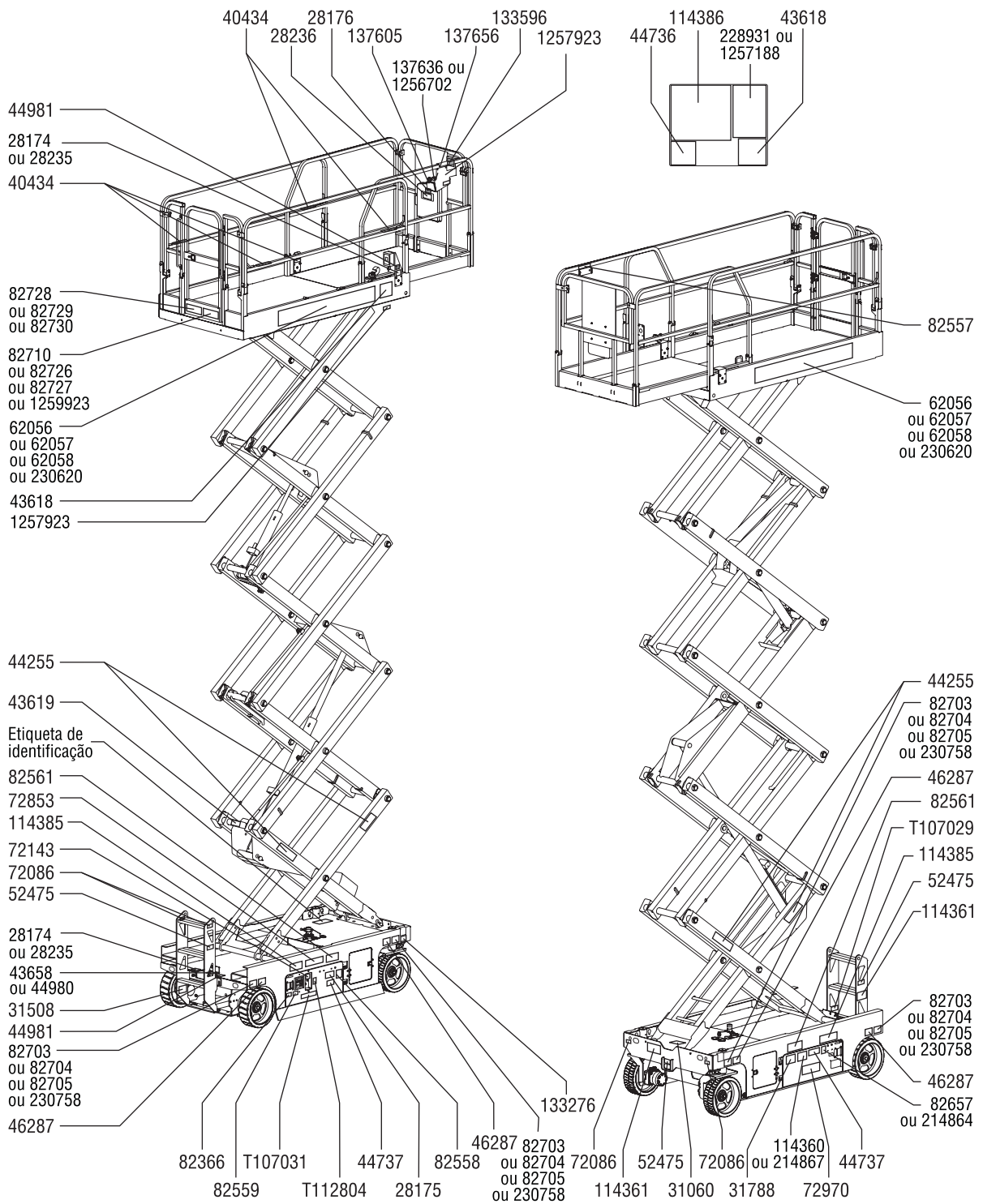
Determine se os adesivos na máquina contêm palavras ou símbolos. Faça a inspeção apropriada para verificar se todos os adesivos estão legíveis e nos devidos lugares.

Núm. de peça	Descrição do adesivo	Quant.
28174	Etiqueta – Alimentação para a plataforma, 230 V	2
28175	Advertência – Acesso ao compartimento	1
28176	Etiqueta – Manuais ausentes	1
28235	Etiqueta – Alimentação para a plataforma, 115 V	2
28236	Advertência – Operação inadequada	1
31060	Perigo – Risco de tombamento, chave limitadora	1
31508	Perigo – Risco de choque elétrico	1
31788	Perigo – Risco de explosão/queimadura	1
40434	Etiqueta – Ponto de amarração para transporte	5
43618	Etiqueta – Setas de direção	2
43619	Etiqueta – Braço de segurança	1
43658	Etiqueta – Alimentação para o carregador, 230 V	1
44255	Perigo – Risco de esmagamento	4
44736	Perigo – Risco de tombamento, alarme de inclinação	1
44737	Perigo – Risco de tombamento, bandejas abertas	2
44980	Etiqueta – Alimentação para o carregador, 115 V	1
44981	Etiqueta – Linha de ar comprimido para a plataforma, 110 psi	2
46287	Etiqueta – Especificação do pneu	4
52475	Etiqueta – Ponto de amarração para transporte	5
62056	Decorativa – Genie GS-2046	2
62057	Decorativa – Genie GS-2646	2
62058	Decorativa – Genie GS-3246	2
72086	Etiqueta – Ponto de elevação	4
72143	Etiqueta – Parada de emergência	1
72853	Perigo – Risco de uso inadequado	1
72970	Instruções – Operação do carregador de bateria	1
82366	Etiqueta – Chevron Rando	1
82557	Etiqueta – Localização dos controles da plataforma	1
82558	Advertência – Risco de penetração na pele	1

Núm. de peça	Descrição do adesivo	Quant.
82559	Instruções – Inspeção anual	1
82561	Perigo – Risco de esmagamento	2
82657	Instruções – Diagrama de conexão da bateria	1
82703	Etiqueta – Carga na roda, GS-2046	4
82704	Etiqueta – Carga na roda, GS-2646	4
82705	Etiqueta – Carga na roda, GS-3246	4
82710	Instruções – Capacidade máxima, 1.200 lbs / 544 kg, GS-2046	1
82726	Instruções – Capacidade máxima, 1.000 lbs / 454 kg, GS-2646	1
82727	Instruções – Capacidade máxima, 700 lbs / 318 kg, GS-3246	1
82728	Instruções – Força lateral máxima GS-2046	1
82729	Instruções – Força lateral máxima GS-2646	1
82730	Instruções – Força lateral máxima GS-3246, GS-4047	1
114360	Perigo – Risco de tombamento, baterias	1
114361	Etiqueta – Diagrama de transporte	2
114385	Perigo – Risco de choque elétrico	2
114386	Perigo – Normas gerais de segurança	1
133276	Etiqueta – Descida de emergência	1
133596	Etiqueta – Códigos de indicação operacional	1
137605	Etiqueta – Parada de emergência, controle da plataforma	1
137636	Cobertura – Painel de controle da plataforma	1
137656	Etiqueta – Direção de movimento/direção, controle da plataforma	1
214864	Instruções – Diagrama de conexão da bateria, GS-4047	1
214867	Perigo – Risco de tombamento, baterias, GS-4047	1
228931	Instruções – Operação, controle da plataforma	1
230620	Decorativa – Genie GS-4047	2
230758	Etiqueta – Carga na roda, GS-4047	4
1254919	Advertência – Acessório para elevação de painéis	2
1256702	Cobertura – Painel de controle da plataforma	1
1257188	Instruções – Operação, controle da plataforma	1
1257923	Etiqueta – Smartlink	2
1259923	Instruções – Capacidade máxima, 550 lbs / 250 kg, GS-4047	1
T107029	Perigo/Instruções – Segurança de comando de freio e operação	1
T107031	Instruções – Operação, controle de solo	1
T112804	Etiqueta – Painel de controle de solo	1



# Inspeções



## Inspeções

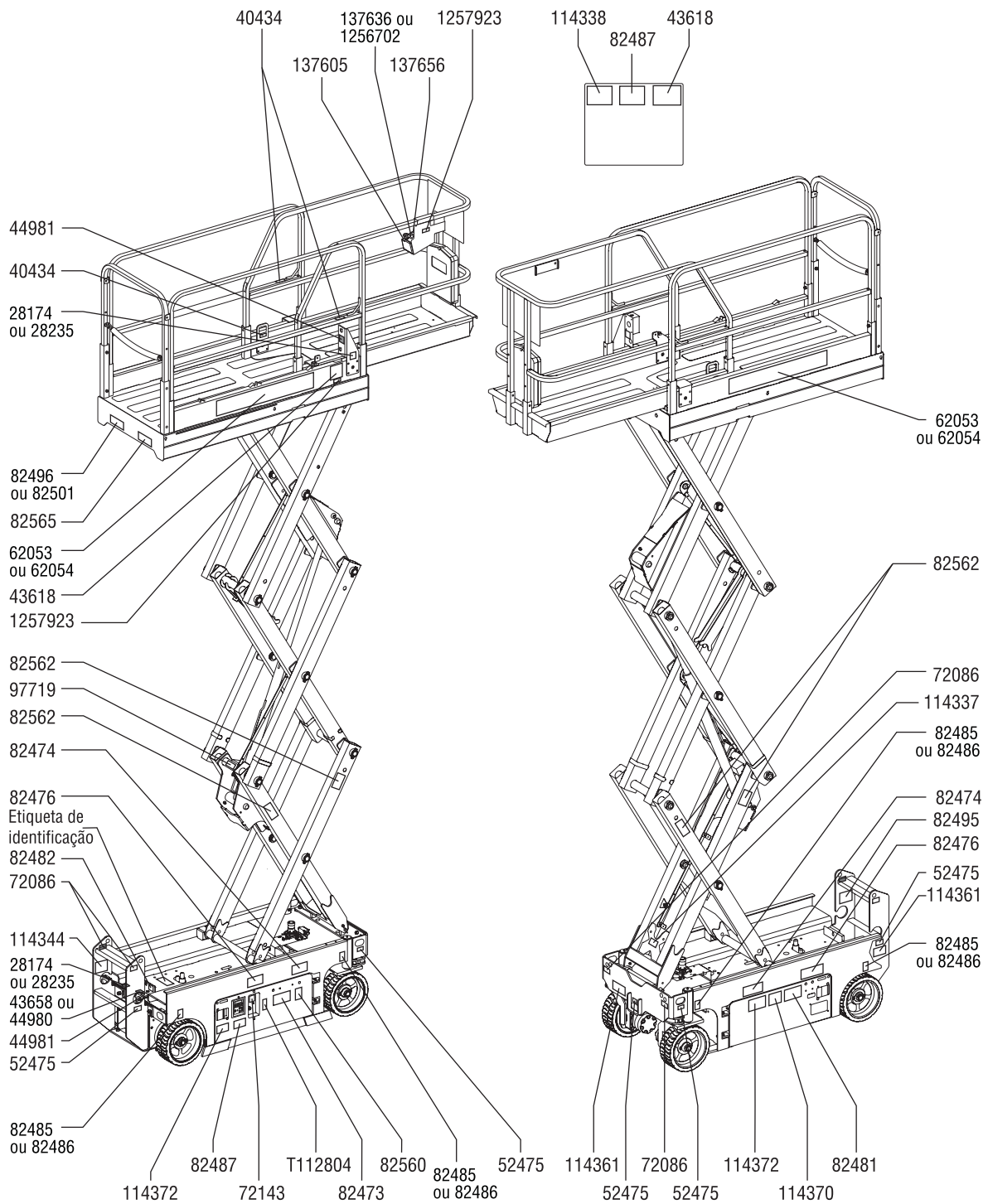
### Inspeção dos adesivos com símbolos GS-1530 e GS-1930

Determine se os adesivos na máquina contêm palavras ou símbolos. Faça a inspeção apropriada para verificar se todos os adesivos estão legíveis e nos devidos lugares.

Núm. de peça	Descrição do adesivo	Quant.
28174	Etiqueta – Alimentação para a plataforma, 230 V	2
28235	Etiqueta – Alimentação para a plataforma, 115 V	2
40434	Etiqueta – Ponto de amarração para transporte	3
43618	Etiqueta – Setas de direção	2
43658	Etiqueta – Alimentação para o carregador, 230 V	1
44980	Etiqueta – Alimentação para o carregador, 115 V	1
44981	Etiqueta – Linha de ar comprimido para a plataforma, 110 psi	3
52475	Etiqueta – Ponto de amarração para transporte	5
62053	Decorativa – Genie GS-1530	2
62054	Decorativa – Genie GS-1930	2
72086	Etiqueta – Ponto de elevação	4
72143	Etiqueta – Parada de emergência	1
82473	Etiqueta – Acesso ao compartimento	1
82474	Etiqueta – Use o calço de segurança	2
82476	Etiqueta – Risco de choque elétrico	2
82481	Etiqueta – Segurança da bateria/carregador	1
82482	Etiqueta – Descida de emergência	1

Núm. de peça	Descrição do adesivo	Quant.
82485	Etiqueta – Carga na roda, GS-1530	4
82486	Etiqueta – Carga na roda, GS-1930	4
82487	Etiqueta – Leia o manual	2
82495	Etiqueta – Instruções de segurança de comando de freio e operação	1
82496	Etiqueta – Capacidade máxima, 227 kg, GS-1930	1
82501	Etiqueta – Capacidade máxima, 272 kg, GS-1530	1
82560	Etiqueta – Risco de penetração na pele	1
82562	Etiqueta – Risco de esmagamento	4
82656	Etiqueta – Força lateral, 445 N	1
97719	Etiqueta – Braço de segurança	1
114334	Etiqueta – Risco de choque elétrico, plugue	1
114337	Etiqueta – Risco de tombamento, chave limitadora	1
114338	Etiqueta – Risco de tombamento, alarme de inclinação	1
114361	Etiqueta – Diagrama de transporte	2
114370	Etiqueta – Risco de tombamento, baterias	1
114372	Etiqueta – Risco de tombamento, bandejas abertas	2
137605	Etiqueta – Parada de emergência, controle da plataforma	1
137636	Cobertura – Painel de controle da plataforma	1
137656	Etiqueta – Direção de movimento/direção, controle da plataforma	1
1256702	Cobertura – Painel de controle da plataforma	1
1257923	Etiqueta – Smartlink	2
T112804	Etiqueta – Painel de controle de solo	1

# Inspeções



## Inspeções

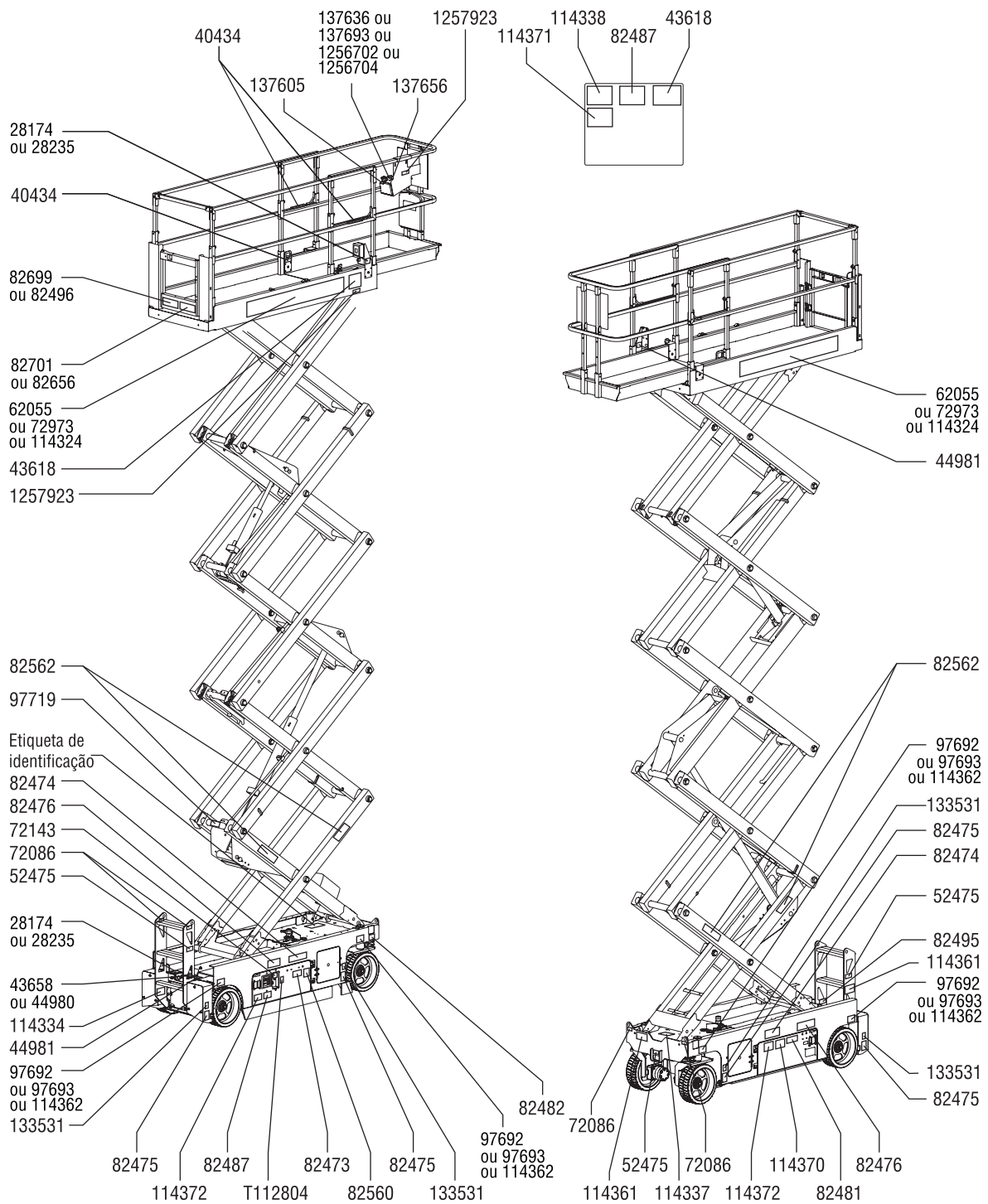
### Inspeção dos adesivos com símbolos GS-2032, GS-2632 e GS-3232

Determine se os adesivos na máquina contêm palavras ou símbolos. Faça a inspeção apropriada para verificar se todos os adesivos estão legíveis e nos devidos lugares.

Núm. de peça	Descrição do adesivo	Quant.
28174	Etiqueta – Alimentação para a plataforma, 230 V	2
28235	Etiqueta – Alimentação para a plataforma, 115 V	2
40434	Etiqueta – Ponto de amarração para transporte	3
43618	Etiqueta – Setas de direção	2
43658	Etiqueta – Alimentação para o carregador, 230 V	1
44980	Etiqueta – Alimentação para o carregador, 115 V	1
44981	Etiqueta – Linha de ar comprimido para a plataforma, 110 psi	2
52475	Etiqueta – Ponto de amarração para transporte	3
62055	Decorativa – Genie GS-2032	2
72086	Etiqueta – Ponto de elevação	4
72143	Etiqueta – Parada de emergência	1
72973	Decorativa – Genie GS-2632	2
82473	Etiqueta – Acesso ao compartimento	1
82474	Etiqueta – Use o calço de segurança	2
82475	Etiqueta – Risco de esmagamento, estabilizadores (somente GS-3232)	4
82476	Etiqueta – Risco de choque elétrico	2
82481	Etiqueta – Segurança da bateria/carregador	1
82482	Etiqueta – Descida de emergência	1
82487	Etiqueta – Leia o manual	2
82495	Etiqueta – Instruções de segurança de comando de freio e operação	1
82496	Etiqueta – Capacidade máxima, 227 kg, GS-2632 e GS-3232	1

Núm. de peça	Descrição do adesivo	Quant.
82560	Etiqueta – Risco de penetração na pele	1
82562	Etiqueta – Risco de esmagamento	4
82656	Etiqueta – Força lateral, 445 N, GS-2632 e GS-3232	1
82699	Etiqueta – Capacidade máxima, 363 kg, GS-2032	1
82701	Etiqueta – Força lateral, 534 N, GS-2032	1
97692	Etiqueta – Carga na roda, GS-2032	4
97693	Etiqueta – Carga na roda, GS-2632	4
97719	Etiqueta – Braço de segurança	1
114324	Decorativa – Genie GS-3232	2
114334	Etiqueta – Risco de choque elétrico, plugue	1
114337	Etiqueta – Risco de tombamento, chave limitadora	1
114338	Etiqueta – Risco de tombamento, alarme de inclinação	1
114361	Etiqueta – Diagrama de transporte	2
114362	Etiqueta – Carga na roda, GS-3232	4
114370	Etiqueta – Risco de tombamento, baterias	1
114371	Etiqueta – Segurança do estabilizador (somente GS-3232)	1
114372	Etiqueta – Risco de tombamento, bandejas abertas	2
133531	Etiqueta – Carga no estabilizador, GS-3232	4
137605	Etiqueta – Parada de emergência, controle da plataforma	1
137636	Cobertura – Painel de controle da plataforma (Todos os modelos, exceto GS-3232)	1
137656	Etiqueta – Direção de movimento/direção, controle da plataforma	1
137693	Cobertura – Painel de controle da plataforma (somente GS-3232)	1
1256702	Cobertura – Painel de controle da plataforma	1
1256704	Cobertura – Painel de controle da plataforma com estabilizadores	1
1257923	Etiqueta – Smartlink	2
T112804	Etiqueta – Painel de controle de solo	1

# Inspeções



## Inspeções

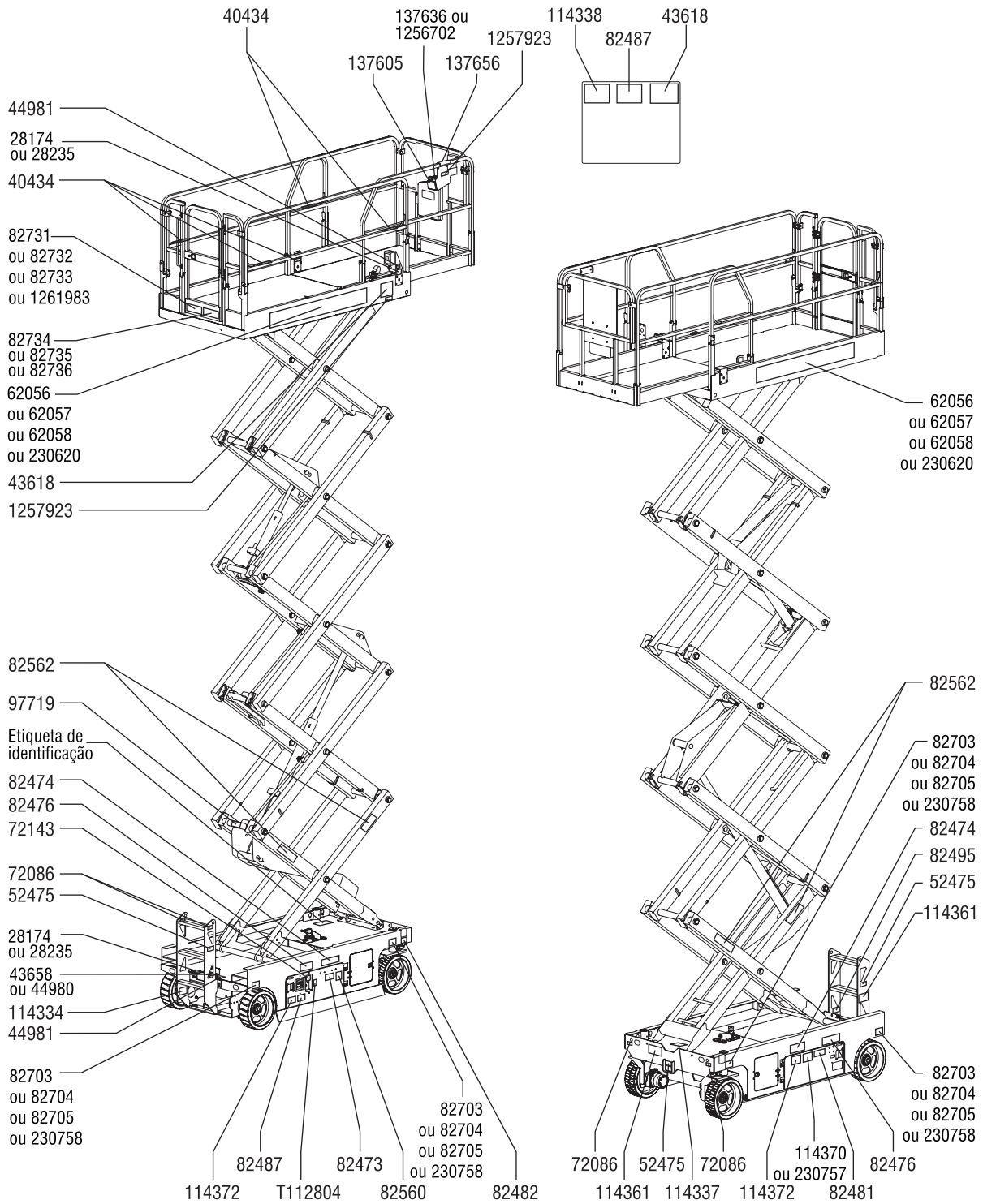
### Inspeção dos adesivos com símbolos GS-2046, GS-2646, GS-3246 e GS-4047

Determine se os adesivos na máquina contêm palavras ou símbolos. Faça a inspeção apropriada para verificar se todos os adesivos estão legíveis e nos devidos lugares.

Núm. de peça	Descrição do adesivo	Quant.
28174	Etiqueta – Alimentação para a plataforma, 230 V	2
28235	Etiqueta – Alimentação para a plataforma, 115 V	2
40434	Etiqueta – Ponto de amarração para transporte	5
43618	Etiqueta – Setas de direção	2
43658	Etiqueta – Alimentação para o carregador, 230 V	1
44980	Etiqueta – Alimentação para o carregador, 115 V	1
44981	Etiqueta – Linha de ar comprimido para a plataforma, 110 psi	2
52475	Etiqueta – Ponto de amarração para transporte	5
62056	Decorativa – Genie GS-2046	2
62057	Decorativa – Genie GS-2646	2
62058	Decorativa – Genie GS-3246	2
72086	Etiqueta – Ponto de elevação	4
72143	Etiqueta – Parada de emergência	1
82473	Etiqueta – Acesso ao compartimento	1
82474	Etiqueta – Use o calço de segurança	2
82476	Etiqueta – Risco de choque elétrico	2
82481	Etiqueta – Segurança da bateria/carregador	1
82482	Etiqueta – Descida de emergência	1
82487	Etiqueta – Leia o manual	2
82495	Etiqueta – Instruções de segurança de comando de freio e operação	1
82560	Etiqueta – Risco de penetração na pele	1
82562	Etiqueta – Risco de esmagamento	4

Núm. de peça	Descrição do adesivo	Quant.
82703	Etiqueta – Carga na roda, GS-2046	4
82704	Etiqueta – Carga na roda, GS-2646	4
82705	Etiqueta – Carga na roda, GS-3246	4
82731	Etiqueta – Capacidade máxima, 544 kg, GS-2046	1
82732	Etiqueta – Capacidade máxima, 454 kg, GS-2646	1
82733	Etiqueta – Capacidade máxima, 318 kg, GS-3246	1
82734	Perigo – Força lateral, 890 N, GS-2046	1
82735	Perigo – Força lateral, 667 N, GS-2646	1
82736	Perigo – Força lateral, 467 N, GS-3246, GS-4047	1
97719	Etiqueta – Braço de segurança	1
114334	Etiqueta – Risco de choque elétrico, plugue	1
114337	Etiqueta – Risco de tombamento, chave limitadora	1
114338	Etiqueta – Risco de tombamento, alarme de inclinação	1
114361	Etiqueta – Diagrama de transporte	2
114370	Etiqueta – Risco de tombamento, baterias	1
114372	Etiqueta – Risco de tombamento, bandejas abertas	2
137605	Etiqueta – Parada de emergência, controle da plataforma	1
137636	Cobertura – Painel de controle da plataforma	1
137656	Etiqueta – Direção de movimento/direção, controle da plataforma	1
230620	Decorativa – Genie GS-4047	2
230757	Etiqueta – Risco de tombamento, baterias	1
230758	Etiqueta – Carga na roda, GS-4047	4
1256702	Cobertura – Painel de controle da plataforma	1
1257923	Etiqueta – Smartlink	2
1261983	Etiqueta – Capacidade máxima, 250 kg, GS-4047	1
T112804	Etiqueta – Painel de controle de solo	1

# Inspeções



## Instruções de operação



### Não opere a não ser que:

- Você aprenda e pratique os princípios de operação segura da máquina contidos neste manual do operador.
- 1 Evite situações perigosas.
- 2 Faça sempre uma inspeção pré-operação.
- 3 Faça sempre os testes de funções antes de utilizar a máquina.
- 4 Inspecione o local de trabalho.
- 5 **Utilize a máquina somente para a finalidade planejada.**

### Noções básicas

A seção Instruções de operação fornece instruções para cada aspecto da operação da máquina. É responsabilidade do operador cumprir todas as normas e instruções de segurança constantes nos manuais do operador, de segurança e de responsabilidades.

A utilização da máquina com outro objetivo que não seja elevar pessoal, suas ferramentas e materiais a um local aéreo de trabalho é insegura e perigosa.

Somente pessoas treinadas e autorizadas devem ter permissão para operar a máquina. Se mais de um operador for utilizar a máquina em horários diferentes no mesmo turno de trabalho, eles devem ser qualificados e cumprir as normas e instruções de segurança constantes nos manuais do operador, de segurança e de responsabilidades. Isso significa que cada novo operador deve executar uma inspeção pré-operação, testes de funções e uma inspeção do local de trabalho antes de utilizar a máquina.



## Instruções de operação

### Parada de emergência

Pressione o botão vermelho de parada de emergência para a posição desligado nos controles de solo ou nos controles da plataforma a fim de interromper todas as funções.

Conserte qualquer função que operar quando um dos botões vermelhos de parada de emergência estiver pressionado.

### Descida de emergência

- 1 Puxe o botão de descida de emergência para abaixar a plataforma.

### Operação do solo

- 1 Verifique se o conjunto de baterias está conectado antes de operar a máquina.
- 2 Coloque a chave de comando na posição de controle de solo.
- 3 Puxe os botões vermelhos de parada de emergência de solo e também da plataforma para a posição ligado.

### Para posicionar a plataforma

- 1 No painel de controle, mantenha pressionado o botão de habilitação da função de elevação.
- 2 Pressione o botão de elevação ou descida da plataforma.

As funções de movimento e direção não estão disponíveis nos controles de solo.

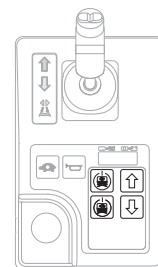
### Operação a partir da plataforma

- 1 Verifique se o conjunto de baterias está conectado antes de operar a máquina.
- 2 Coloque a chave de comando na posição de controle da plataforma.
- 3 Puxe os botões vermelhos de parada de emergência de solo e também da plataforma para a posição ligado.

### Identificação do controlador

Estas máquinas foram produzidas com dois estilos diferentes de controles da plataforma. Utilize o padrão de botão nos controles da plataforma para determinar quais instrumentos se aplicam à sua máquina.

Utilize estas instruções se o adesivo nos seus controles da plataforma apresentar estes botões.



### Para posicionar a plataforma


- 1 Mantenha pressionado o botão de habilitação de alta ou baixa velocidade de elevação.
- 2 Pressione e mantenha pressionada a chave de pé (se instalada).
- 3 Pressione o botão de elevação ou descida da plataforma.



## Instruções de operação

### Para posicionar os estabilizadores (modelos GS-3232)

Para estender os estabilizadores:


- 1 Mantenha pressionado o botão de habilitação do estabilizador. 
- 2 Pressione e mantenha pressionada a chave de pé (se instalada).
- 3 Mantenha pressionado o botão de extensão dos estabilizadores.

Os estabilizadores começam a se estender. As luzes indicadoras individuais dos estabilizadores piscarão em verde conforme o estabilizador correspondente é estendido. Continue pressionando os botões de habilitação e de extensão do estabilizador até que todas as luzes indicadoras dos estabilizadores mudem para verde sólido e seja ouvido um sinal de alarme longo do controle da plataforma. A máquina agora está nivelada.

Observação: se os botões de habilitação e extensão do estabilizador são liberados muito cedo durante a extensão, as luzes indicadoras dos estabilizadores continuarão a piscar em verde, indicando que os estabilizadores não estão em contato com o solo.

Observação: se as luzes dos estabilizadores estão verde sólido, a máquina pode não estar nivelada ou os estabilizadores podem não estar totalmente acionados se não for ouvido um sinal de alarme ao longo dos controles da plataforma.


Para retrain os estabilizadores:

- 1 Mantenha pressionado o botão de habilitação do estabilizador. 
- 2 Pressione e mantenha pressionada a chave de pé (se instalada).
- 3 Mantenha pressionado o botão de retração dos estabilizadores.

Os estabilizadores começarão a se retrain. As luzes indicadoras dos estabilizadores mudarão para verde sólido conforme o estabilizador correspondente é retraído. Continue pressionando os botões de habilitação e de retração do estabilizador até que todas as luzes indicadoras dos estabilizadores se apaguem, indicando que todos os estabilizadores estão totalmente retraídos. Todas as funções da máquina estão agora restauradas.

Observação: se os botões de habilitação e retração do estabilizador são liberados muito cedo durante a retração, as luzes indicadoras dos estabilizadores piscarão em verde, indicando que os estabilizadores não estão totalmente retraídos.

### Para dirigir

- 1 Mantenha pressionada a chave de habilitação de função de movimento/direção existente na alavanca de controle.
- 2 Pressione e mantenha pressionada a chave de pé (se instalada).
- 3 Vire as rodas comandadas pela direção com a chave oscilante localizada na parte superior da alavanca de controle. 

## Instruções de operação

### Para movimentar

- 1 Mantenha pressionada a chave de habilitação de função de movimento/direção existente na alavanca de controle.
- 2 Pressione e mantenha pressionada a chave de pé (se instalada).
- 3 Aumentar a velocidade: mova lentamente a alavanca de controle para fora do centro.  
 Diminuir a velocidade: mova lentamente a alavanca de controle em direção ao centro.  
 Parar: volte a alavanca de controle para o centro ou solte a chave de habilitação de função.

Utilize as setas de direção com código de cores na plataforma e em seus controles para identificar a direção do movimento da máquina.

A velocidade de operação da máquina é restrita quando a plataforma está elevada.

As condições da bateria afetam o desempenho da máquina. A velocidade de operação e a velocidade da função da máquina diminuem quando o indicador de nível da bateria está piscando.

### Para selecionar a velocidade de movimento

Os controles de movimento podem operar em dois modos de velocidade de movimento diferentes, enquanto em posição retraída. Quando a luz do botão de velocidade de movimento está acesa, o modo de velocidade baixa de movimento está ativo. Quando a luz do botão de velocidade de movimento está apagada, o modo de velocidade alta de movimento está ativo.

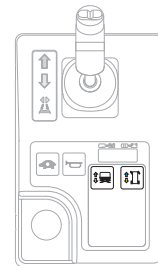
Pressione o botão de velocidade de movimento para selecionar a velocidade desejada.



Observação: quando a plataforma está elevada, a luz do botão de velocidade de movimento está sempre acesa, indicando a velocidade de operação elevada.

### Identificação do controlador

Utilize estas instruções se o adesivo nos seus controles da plataforma apresentar estes botões.



### Para posicionar a plataforma

- 1 Pressione o botão da função de elevação. Na tela de LCD, um círculo abaixo do símbolo da função de elevação acenderá.



Caso a alavanca de controle não seja movida dentro de sete segundos após pressionar o botão da função de elevação, o círculo abaixo do símbolo da função de elevação apagará e a função de elevação não funcionará. Pressione o botão da função de elevação novamente.

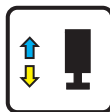
- 2 Pressione e mantenha pressionada a chave de habilitação de função existente na alavanca de controle.
- 3 Máquinas equipadas com chave de pé: pressione e mantenha pressionadas simultaneamente a chave de pé e a chave de habilitação de função na alavanca de controle.
- 4 Mova a alavanca de controle de acordo com as marcas no painel de controle.

## Instruções de operação

### Para posicionar os estabilizadores (modelos GS-3232)

Para estender os estabilizadores:

- 1 Pressione o botão da função do estabilizador. Na tela de LCD, um círculo abaixo do símbolo da função do estabilizador acenderá.
- 2 Máquinas equipadas com chave de pé: pressione e mantenha pressionadas simultaneamente a chave de pé e a chave de habilitação de função na alavanca de controle.
- 3 Mova a alavanca de controle na direção indicada pela seta amarela.



Os estabilizadores começam a se estender. A lâmpada indicadora de cada estabilizador muda para verde constante quando o estabilizador correspondente entra em contato com o solo. Continue movendo a alavanca de controle até que a lâmpada indicadora de habilitação de elevação mude para verde e um sinal seja ouvido. A máquina agora está nivelada. Quando a lâmpada indicadora de erro de elevação muda para vermelho, as funções de subida/descida e de movimento estão desativadas. A lâmpada indicadora de erro de elevação muda para vermelho nas seguintes condições:

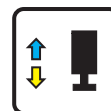
- A plataforma é elevada a 22 ft / 6,7 m e os estabilizadores não são acionados.
- Nem todos os estabilizadores estão em contato com o solo.
- Todos os quatro estabilizadores estão em contato com o solo, mas a máquina não está nivelada.
- Código de erro.

Observação: se os botões de habilitação e extensão do estabilizador são liberados muito cedo durante a extensão, as luzes indicadoras dos estabilizadores continuarão a piscar em verde, indicando que os estabilizadores não estão em contato com o solo.

Observação: se as luzes dos estabilizadores estão verde sólido, a máquina pode não estar nivelada ou os estabilizadores podem não estar totalmente acionados se não for ouvido um sinal de alarme ao longo dos controles da plataforma.

Para retrainir os estabilizadores:

- 1 Pressione o botão da função do estabilizador.
- 2 Máquinas equipadas com chave de pé: pressione e mantenha pressionadas simultaneamente a chave de pé e a chave de habilitação de função na alavanca de controle.
- 3 Mova a alavanca de controle na direção indicada pela seta azul.



Solte a alavanca de controle assim que os estabilizadores estiverem afastados do solo. As lâmpadas indicadoras dos estabilizadores apagam depois de aproximadamente 5 segundos. Todas as funções estão agora restauradas.

Observação: se os botões de habilitação e retração do estabilizador são liberados muito cedo durante a retração, as luzes indicadoras dos estabilizadores piscarão em verde, indicando que os estabilizadores não estão totalmente retraídos.

## Instruções de operação

### Para dirigir

- 1 Pressione o botão da função de movimento. Na tela de LCD, um círculo abaixo do símbolo de função de movimento acenderá.

Caso a alavanca de controle não seja movida dentro de sete segundos após pressionar o botão da função de movimento, o círculo abaixo do símbolo da função de movimento apagará e a função de movimento não funcionará. Pressione o botão da função de movimento novamente.

- 2 Pressione e mantenha pressionada a chave de pé (se instalada).

- 3 Vire as rodas comandadas pela direção com a chave oscilante localizada na parte superior da alavanca de controle.



### Para movimentar

- 1 Pressione o botão da função de movimento. Na tela de LCD, um círculo abaixo do símbolo de função de movimento acenderá.

Caso a alavanca de controle não seja movida dentro de sete segundos após pressionar o botão da função de movimento, o círculo abaixo do símbolo da função de movimento apagará e a função de movimento não funcionará. Pressione o botão da função de movimento novamente.

- 2 Máquinas equipadas com chave de pé: pressione e mantenha pressionadas simultaneamente a chave de pé e a chave de habilitação de função na alavanca de controle.

- 3 Aumentar a velocidade: mova lentamente a alavanca de controle para fora do centro.

Diminuir a velocidade: mova lentamente a alavanca de controle em direção ao centro.

Parar: volte a alavanca de controle para o centro ou solte a chave de habilitação de função.

Utilize as setas de direção com código de cores na plataforma e em seus controles para identificar a direção do movimento da máquina.

A velocidade de operação da máquina é restrita quando a plataforma está elevada.

As condições da bateria afetam o desempenho da máquina. A velocidade de operação e a velocidade da função da máquina diminuem quando o indicador de nível da bateria está piscando.

### Para selecionar a velocidade de movimento

Os controles de movimento podem operar em dois modos de velocidade de movimento diferentes, enquanto em posição retraída. Quando a luz do botão de velocidade de movimento está acesa, o modo de velocidade baixa de movimento está ativo. Quando a luz do botão de velocidade de movimento está apagada, o modo de velocidade alta de movimento está ativo.

Pressione o botão de velocidade de movimento para selecionar a velocidade desejada.




Observação: quando a plataforma está elevada, a luz do botão de velocidade de movimento está sempre acesa, indicando a velocidade de operação elevada.

## Instruções de operação


### ▲ Operação em declive

Determine a capacidade de inclinação e de inclinação lateral da máquina e determine o grau de inclinação.

#### Capacidade máxima de inclinação, posição retraída:

	GS-1530, GS-1532, GS-2032, GS-2046 e GS-2646	30%	17°
	GS-1930, GS-1932, GS-2632, GS-3232, GS-3246 e GS-4047	25%	14°

#### Capacidade máxima de inclinação lateral, posição retraída:

	GS-1530, GS-1532, GS-2032, GS-2046 e GS-2646	30%	17°
	GS-1930, GS-1932, GS-2632, GS-3232, GS-3246 e GS-4047	25%	14°

Observação: a capacidade de inclinação está sujeita às condições do solo e à tração adequada.

Pressione o botão de velocidade de movimento para definir o modo de velocidade alta de movimento.

#### Para determinar o grau de inclinação:

Calcule a inclinação com um inclinômetro digital OU adote o procedimento a seguir.

São necessários:

- um nível de bolha
- um pedaço de madeira reto, com pelo menos 3 ft / 1 m de comprimento
- uma fita métrica.

Coloque o pedaço de madeira na inclinação.

No final do declive, coloque o nível de bolha na extremidade superior do pedaço de madeira e eleve a extremidade inferior do pedaço de madeira até que ele fique nivelado.

Com o pedaço de madeira nivelado, calcule a distância vertical entre a extremidade inferior do pedaço de madeira e o solo.

Divida a distância que consta na fita métrica (altura) pelo comprimento do pedaço de madeira (comprimento) e multiplique por 100.

Exemplo:



Pedaço de madeira = 144 in (3,6 m)

Comprimento = 144 in (3,6 m)

Altura = 12 in (0,3 m)

$12 \text{ in} \div 144 \text{ in} = 0,083 \times 100 = 8,3\%$  de inclinação

$0,3 \text{ m} \div 3,6 \text{ m} = 0,083 \times 100 = 8,3\%$  de inclinação

Se a inclinação exceder a capacidade máxima de inclinação ou de inclinação lateral, então a máquina deve ser suspensa ou transportada para cima ou para baixo do declive. Consulte a seção Transporte e elevação.

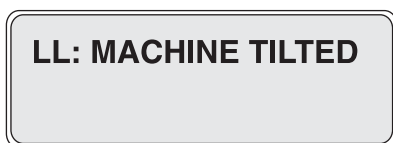
## Instruções de operação

### Códigos de indicação operacional

Quando o LED dos controles da plataforma ou o LCD do resultado do diagnóstico dos controles de solo exibirem um código de indicação operacional como LL, a condição de falha deve ser reparada ou removida antes de retomar a operação da máquina. Empurre e puxe o botão vermelho de parada de emergência para reinicializar o sistema.



LED do resultado



LCD do resultado

#### Códigos de indicação operacional

Código	Condição
LL	Desnivelada
OL	Sobrecarga da plataforma
CH	Operação de modo chassi
PHS	Patola de proteção presa
Nd	Nenhum movimento (opção)
Ld	Elevação desativada (GS-3232 somente)

Para obter mais informações, consulte o manual de serviço Genie apropriado. Um código e uma descrição de um código também podem ser vistos na tela LCD nos controles de solo.

### Operação do solo com controlador

Mantenha uma distância segura entre o operador, a máquina e os objetos fixos.

Esteja atento à direção do percurso da máquina ao utilizar o controlador.

### Indicador de nível da bateria

Use o LED do resultado do diagnóstico para determinar o nível da bateria.

Observação: quando o código LO piscando aparece no visor de LED nos controles da plataforma, a máquina deve ser retirada de serviço e carregada, caso contrário todas as funções da máquina são desativadas.



Plena carga



Meia carga



Baixa carga



LO piscando

## Instruções de operação

### Como usar o braço de segurança

- 1 Eleve a plataforma a cerca de 8 ft / 2,4 m do solo.
- 2 Gire e afaste da máquina o braço de segurança e deixe-o pendurado.
- 3 Abaixar a plataforma até que o braço de segurança esteja seguramente apoiado na barra. Ao abaixar a plataforma, mantenha-se longe do braço de segurança.

### Após cada utilização

- 1 Selecione um local de estacionamento seguro: uma superfície nivelada e firme, sem obstruções e tráfego.
- 2 Abaixar a plataforma.
- 3 Coloque a chave de comando na posição desligado e remova a chave para evitar o uso não autorizado.
- 4 Carregue as baterias.

### Como dobrar as proteções

#### **GS-1530, GS-1930, GS-2032, GS-2632 e GS-3232**

O sistema de barras da plataforma consiste em uma parte dobrável para a extensão da plataforma e em uma seção para a plataforma principal. Todas as seções são presas por quatro pinos de trava.

- 1 Abaixar completamente a plataforma e retraia a extensão.
- 2 Remova os controles da plataforma.
- 3 Na parte interna da plataforma, retire os dois pinos de trava posteriores da armação da extensão da plataforma.
- 4 Na parte traseira da barra da extensão da plataforma, dobre o conjunto frontal das barras. Mantenha as mãos afastadas dos pontos de esmagamento.
- 5 Recoloque os dois pinos retirados em cada suporte lateral da barra.
- 6 Na parte posterior da plataforma principal, retire os dois pinos de trava inferiores.
- 7 Abra a porta com cuidado e vá até o degrau posterior ou o solo.
- 8 No degrau traseiro ou no solo, dobre o conjunto das barras da plataforma principal. Mantenha as mãos afastadas dos pontos de esmagamento.
- 9 Recoloque os dois pinos retirados em cada suporte lateral da barra.

Observação: para auxiliar na remoção e na recolocação dos pinos de trava, puxe ou empurre as barras para comprimir os amortecedores de borracha.



## Instruções de operação

### GS-2046, GS-2646, GS-3246 e GS-4047

O sistema de barras da plataforma consiste em três partes dobráveis para a extensão da plataforma e em três seções para a plataforma principal. Todas as seis seções são presas por quatro pinos de trava.

- 1 Abaixe completamente a plataforma e retraia a extensão.
- 2 Remova os controles da plataforma.
- 3 Na parte interna da plataforma, retire os dois pinos de trava frontais da armação.
- 4 Dobre o conjunto frontal das barras. Mantenha as mãos afastadas dos pontos de esmagamento.
- 5 Recoloque os dois pinos retirados em cada suporte lateral da barra.
- 6 Dobre cada conjunto das barras laterais. Mantenha as mãos afastadas dos pontos de esmagamento.
- 7 Na parte posterior da plataforma principal, retire os dois pinos de trava.
- 8 Abra a porta com cuidado e vá até o solo.
- 9 Dobre a porta posterior e as barras laterais de entrada como uma unidade. Mantenha as mãos afastadas dos pontos de esmagamento.
- 10 Dobre as barras laterais esquerda e direita. Mantenha as mãos afastadas dos pontos de esmagamento.
- 11 Recoloque os dois pinos retirados em cada suporte lateral da barra.

### Como elevar as proteções

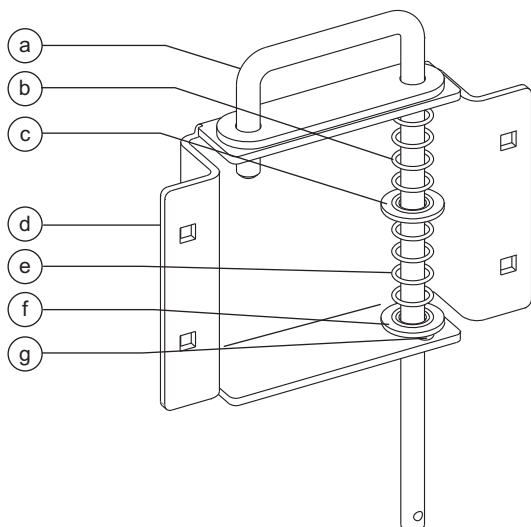
Siga as instruções de dobra, mas na ordem inversa, conferindo se todos os pinos de trava estão no lugar e instalados corretamente.

## Instruções de operação

### Conjunto do transportador de painel

#### Retenções do painel

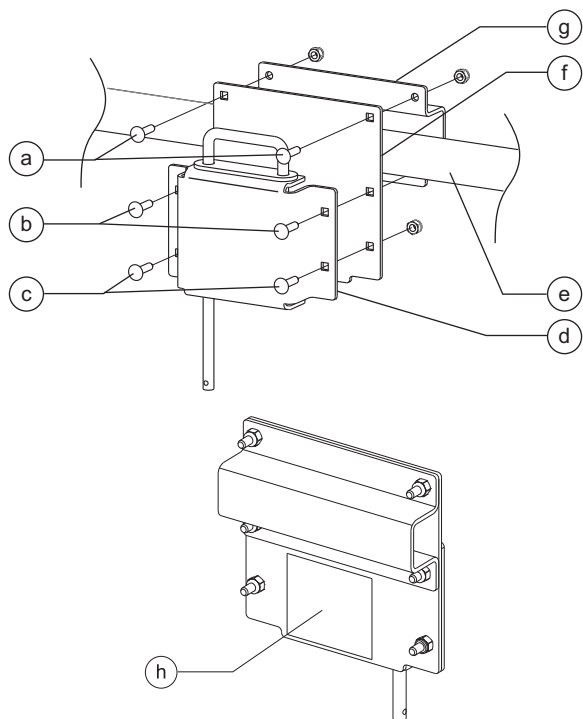
- 1 Instale a braçadeira do painel na carcaça, utilizando as molas e arruelas na ordem indicada. Instale a cupilha embaixo da arruela inferior.
- 2 Repita para a segunda carcaça.



- a braçadeira do painel
- b mola 1
- c arruela 1
- d carcaça
- e mola 2
- f arruela 3
- g cupilha

#### Instale as retenções no trilho

- 1 Instale a braçadeira e a carcaça na lateral da máquina sem os travamentos de extensão da plataforma. Posicione as braçadeiras à distância apropriada para a carga.
- 2 Usando os 6 parafusos e porcas fornecidos, instale a braçadeira e a carcaça nos trilhos do elevador do tipo tesoura. Instale os parafusos e as porcas na ordem indicada.
- 3 Coloque o adesivo de advertência na parte frontal de cada acessório para elevação de painéis (se necessário).
- 4 Repita para a segunda braçadeira e carcaça.

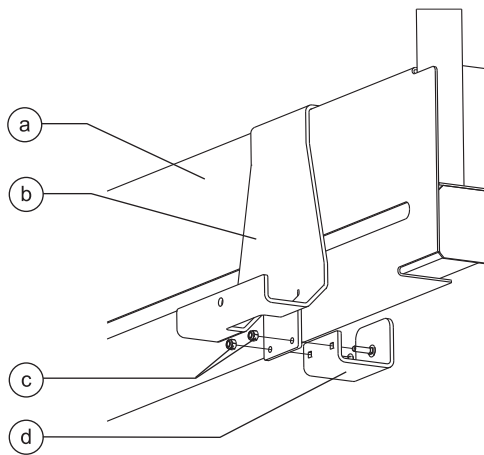


- a 2 parafusos e porcas - instale primeiro
- b 2 parafusos e porcas - instale em segundo lugar
- c 2 parafusos e porcas - instale em terceiro lugar
- d carcaça com braçadeira
- e trilho da plataforma
- f placa da tampa
- g braçadeira do trilho
- h adesivo

## Instruções de operação

### Instalar acessórios para elevação de painéis

- 1 Pendure o acessório para elevação de painéis na placa da base da plataforma. Pendure-os na lateral da máquina sem os travamentos de extensão da plataforma. Posicione os acessórios para elevação à distância apropriada para a carga.
- 2 Utilizando os 2 parafusos e porcas fornecidos, instale o suporte de fixação no suporte para elevação conforme mostrado.
- 3 Repita para o outro acessório para elevação de painéis.



- a placa da base
- b suporte do acessório para elevação de painéis
- c 2 parafusos e porcas
- d suporte de fixação

### Operação do acessório para elevação de painéis

- 1 Erga cada braçadeira de retenção do painel e gire-a para fora.
- 2 Use duas pessoas para erguer o painel. Posicione a extremidade superior do painel sob a braçadeira, levante e coloque a extremidade inferior do painel na braçadeira do acessório para elevação de painéis. A braçadeira deverá sustentar o painel.
- 3 Use o furo no acessório para elevação de painéis para fixar painéis pequenos demais para caberem embaixo da braçadeira. Use um cabo ou uma correia e verifique se o painel está preso.

## Instruções de operação



### Instruções da bateria e do carregador

#### Observe e siga estas instruções:

- Não utilize um carregador externo nem bateria auxiliar.
- Carregue a bateria em uma área bem ventilada.
- Utilize tensão de entrada CA adequada para carregar, conforme indicado no carregador.
- Use somente baterias e carregadores autorizados pela Genie.

#### Para carregar a bateria

- 1 Verifique se as baterias estão conectadas antes de carregá-las.
- 2 Abra o compartimento da bateria. O compartimento deve permanecer aberto durante todo o ciclo de carregamento.

#### Baterias isentas de manutenção

- 1 Conecte o carregador de bateria a um circuito CA aterrado.
- 2 O carregador indica quando a bateria está totalmente carregada.

#### Baterias padrão

- 1 Remova as tampas da bateria e verifique o nível de ácido da bateria. Se necessário, acrescente água destilada somente o suficiente para cobrir as placas. Não encha demais antes do ciclo de carregamento.
- 2 Recoloque as tampas da bateria.
- 3 Conecte o carregador de bateria a um circuito CA aterrado.
- 4 O carregador indica quando a bateria está totalmente carregada.
- 5 Verifique o nível de ácido da bateria quando o ciclo de carregamento for concluído. Complete com água destilada até o fundo do tubo de abastecimento da bateria. Não encha demais.

#### Instruções de abastecimento e carregamento de bateria seca

- 1 Remova as tampas da bateria e remova permanentemente a vedação plástica das aberturas de respiro da bateria.
- 2 Abasteça cada célula com ácido de bateria (eletrólito) até que o nível seja suficiente para cobrir as placas.

Não encha até o nível máximo até que o ciclo de carregamento da bateria esteja concluído. O excesso pode provocar transbordamento do ácido da bateria durante o carregamento. Neutralize o ácido de bateria derramado com bicarbonato de sódio e água.

- 3 Coloque as tampas da bateria.
- 4 Carregue a bateria.
- 5 Verifique o nível de ácido da bateria quando o ciclo de carregamento for concluído. Complete com água destilada até o fundo do tubo de abastecimento da bateria. Não encha demais.

## Instruções de transporte e elevação





### Observe e siga estas instruções:

- A Genie fornece estas informações de segurança como uma recomendação. Os motoristas são os únicos responsáveis por garantir a segurança das máquinas e a seleção correta do trailer de acordo com as normas do Ministério dos Transportes dos EUA, outras normas locais e a política da empresa.
- Os clientes da Genie que necessitarem transportar qualquer empilhadeira ou produto Genie devem contratar uma transportadora qualificada especializada na preparação, no carregamento e na segurança de equipamento de construção e elevação para remessa internacional.
- Somente operadores de guindastes qualificados devem realizar operações de carga ou descarga da máquina em um caminhão.
- O veículo de transporte deve estar estacionado em uma superfície nivelada.
- O veículo de transporte deve estar calçado para evitar que deslize enquanto a máquina estiver sendo carregada.
- Verifique se a capacidade do veículo, as superfícies de carga e as correntes ou correias são suficientes para suportar o peso da máquina. Os equipamentos Genie são muito pesados em comparação com o seu tamanho. Consulte o peso da máquina na etiqueta de identificação.
- A máquina deve estar sobre uma superfície nivelada ou presa quando os freios forem liberados.
- Não deixe que os trilhos caiam quando os pinos de retenção forem removidos. Segure firmemente os trilhos quando eles forem abaixados.
- Não movimente a máquina em um declive superior à capacidade de inclinação de subida, descida ou lateral da máquina. Consulte o item Operação em declive, na seção Instruções de operação.
- Se a inclinação do assento do veículo de transporte exceder à capacidade máxima de inclinação, a máquina deve ser carregada e descarregada por meio de um guincho, como descrito na operação do comando do freio.

## Instruções de transporte e elevação

### Operação do comando do freio

- 1 Calce as rodas para impedir que a máquina se desloque. 
- 2 Verifique se a linha do guincho está presa de forma adequada aos pontos de amarração do chassi da máquina e se o caminho está desobstruído.
- 3 Pressione o botão preto de comando do freio para abrir a válvula do freio. 
- 4 Acione o botão vermelho da bomba de comando do freio.

Após o carregamento da máquina:

- 1 Calce as rodas para impedir que a máquina se desloque.
- 2 Puxe para fora os botões vermelhos de parada de emergência nos controles de solo e da plataforma para a posição ligado e coloque a chave de comando na posição plataforma.
- 3 Mantenha pressionada a chave de habilitação de função de movimento/direção existente na alavanca de controle. Mova a alavanca de controle para fora do centro e solte-a imediatamente para reinicializar os freios.
- 4 Pressione os botões vermelhos de parada de emergência nos controles de solo e de plataforma até a posição desligado.

Não é recomendável rebocar os modelos Genie GS-1530, GS-1930, GS-2032, GS-2632, GS-3232, GS-2046, GS-2646, GS-3246 ou GS-4047. Se a máquina precisar ser rebocada, não exceda 2 mph / 3,2 km/h.

## Instruções de transporte e elevação

### Fixação a caminhão ou trailer para transporte

Utilize sempre a trava de extensão da plataforma quando a máquina for transportada.

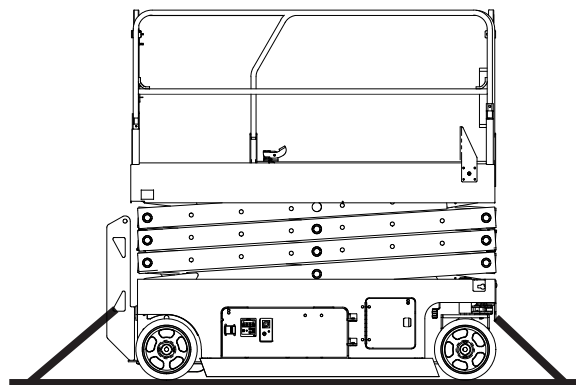
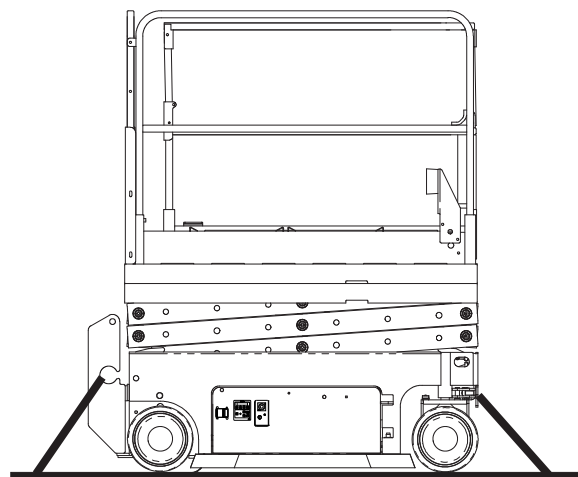
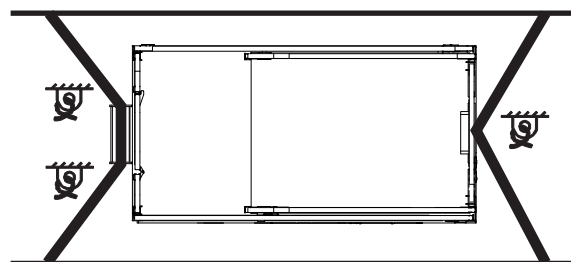
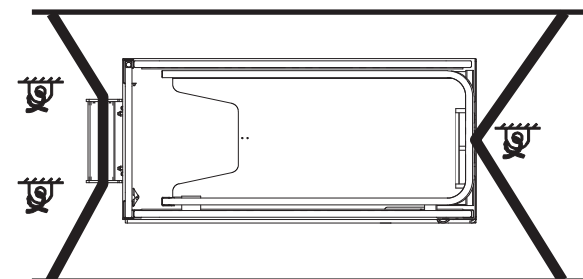
Coloque a chave de comando na posição desligado e remova-a antes de iniciar o transporte.

Inspecione a máquina por completo para verificar se há peças frouxas ou soltas.

Utilize correntes ou correias de grande capacidade de carga.

Use no mínimo 2 correntes ou correias.

Ajuste o cordame para evitar danos às correntes.



GS-1530 GS-1930  
GS-1532 GS-1932

GS-2032 GS-2046  
GS-2632 GS-2646  
GS-3232 GS-3246  
GS-4047

## Instruções de transporte e elevação



### Observe e siga estas instruções:

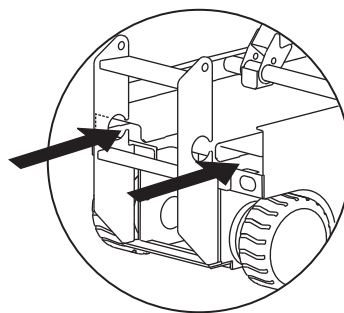
- ☑ Somente pessoal técnico qualificado deve fixar e elevar a máquina.
- ☑ Somente operadores de empilhadeira qualificados devem elevar a máquina com uma empilhadeira.
- ☑ Verifique se a capacidade do guindaste, as superfícies de carregamento e as correias ou cabos são suficientes para suportar o peso da máquina. Consulte o peso da máquina na etiqueta de identificação.

### Elevação da máquina com uma empilhadeira

Verifique se a extensão da plataforma, os controles e as bandejas dos componentes estão firmes. Remova todos os itens soltos da máquina.

Abaixe totalmente a plataforma. A plataforma deve permanecer abaixada durante todos os procedimentos de carga e transporte.

Use as aberturas para transporte com empilhadeira, localizadas nos dois lados da escada.



Coloque os garfos da empilhadeira nas aberturas para transporte.

Avance para estender os garfos completamente.

Eleve a máquina 16 in / 0,4 m e incline os garfos para trás ligeiramente para manter a máquina presa.

Verifique se a máquina está nivelada ao abaixar os garfos.

#### OBSERVAÇÃO

A elevação da máquina pela lateral pode danificar os componentes.



## Instruções de transporte e elevação

### Instruções de elevação

Abaixe totalmente a plataforma. Verifique se a extensão da plataforma, os controles e as bandejas dos componentes estão firmes. Remova todos os itens soltos da máquina.

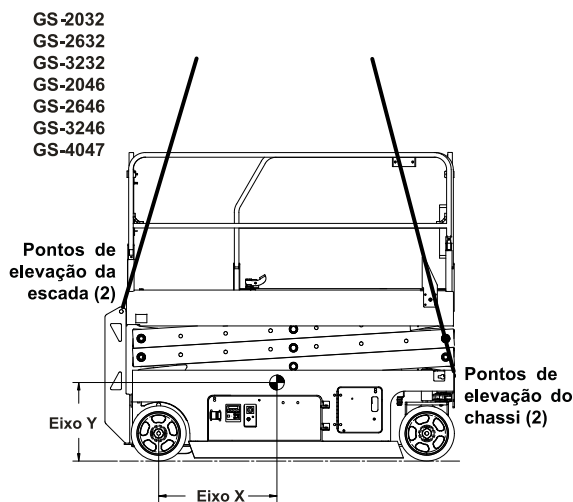
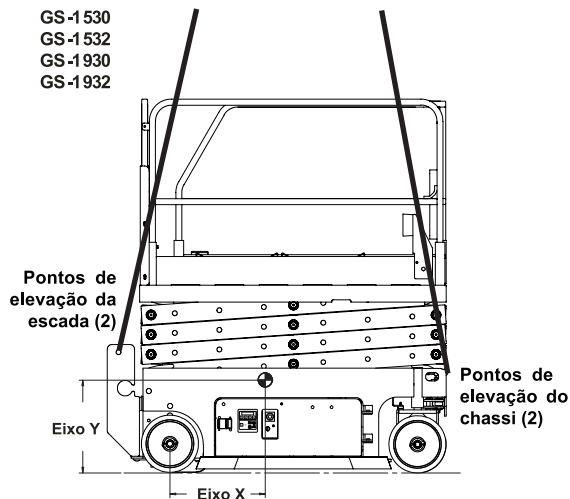
Determine o centro de gravidade da máquina, usando a tabela e a figura desta página.

Prenda o cordame somente nos pontos de elevação indicados na máquina. Há dois furos de 2,5 cm na parte frontal da máquina e dois furos na escada para elevação.

Ajuste o cordame para evitar danos à máquina e para manter seu nivelamento.

### Tabela do centro de gravidade

Modelo	Eixo X	Eixo Y
GS-1530	49,8 cm	47,2 cm
GS-1532	49,8 cm	47,2 cm
GS-1930	50,8 cm	49,5 cm
GS-1932	50,8 cm	49,5 cm
GS-2032	80,9 cm	53,9 cm
GS-2632	82,2 cm	59,3 cm
GS-3232	78,7 cm	67,3 cm
GS-2046	82,7 cm	56,8 cm
GS-2646	88,2 cm	56,4 cm
GS-3246	83,7 cm	59,9 cm
GS-4047	85,8 cm	51,5 cm



## Manutenção



### Observe e siga estas instruções:

- Somente os itens de manutenção de rotina especificados neste manual devem ser executados pelo operador.
- As inspeções programadas de manutenção devem ser executadas por técnicos de manutenção qualificados, de acordo com as especificações do fabricante e com os requisitos relacionados no manual de responsabilidades.
- Utilize somente peças de reposição aprovadas pela Genie.

### Legenda dos símbolos de manutenção

Os símbolos a seguir foram utilizados neste manual para ajudar a indicar o objetivo das instruções. Estes são os respectivos significados dos símbolos exibidos no início de um procedimento de manutenção:



Indica que são necessárias ferramentas para executar o procedimento.



Indica que são necessárias novas peças para realizar o procedimento.

### Verifique o nível de óleo hidráulico



É fundamental para a operação da máquina manter o óleo hidráulico no nível correto. Níveis incorretos do óleo hidráulico podem danificar os componentes hidráulicos. As inspeções diárias permitem que o inspetor identifique variações no nível do óleo, o que pode indicar a existência de problemas no sistema hidráulico.

- 1 Verifique se a máquina está sobre uma superfície firme e nivelada, livre de obstruções, com a plataforma na posição retraída.
  - 2 Faça uma inspeção visual do nível do óleo no tanque de óleo hidráulico.
  - 3 Adicione óleo conforme necessário. Não encha demais.
- ⊙ Resultado: o nível de óleo hidráulico deve estar entre as marcas ADD (adicionar) e FULL (cheio) no tanque.

#### Especificações do óleo hidráulico

Tipo de óleo hidráulico	Equivalente a Chevron Rando HD
-------------------------	--------------------------------

## Manutenção

### Verifique as baterias



É fundamental que as baterias estejam em boas condições para um bom desempenho da máquina e para que a operação ocorra com segurança. Níveis de fluido incorretos ou cabos e conexões danificados podem causar danos aos componentes e situações de risco.

Observação: este procedimento não precisa ser executado nas máquinas equipadas com baterias seladas ou que não precisam de manutenção.

- ▲ Risco de choque elétrico. O contato com circuitos energizados ou ativados pode causar acidentes pessoais graves ou morte. Retire anéis, relógios e outras joias.
- ▲ Risco de acidentes pessoais. As baterias contêm ácido. Evite derramar ou ter contato com o ácido das baterias. Neutralize o ácido de bateria derramado com bicarbonato de sódio e água.

Observação: execute este teste depois de carregar completamente as baterias.

- 1 Use óculos e roupas de proteção.
- 2 Verifique se as conexões do cabo da bateria estão bem firmes e sem sinais de corrosão.
- 3 Verifique se os dispositivos de fixação da bateria estão firmes no lugar.

Observação: a colocação de protetores de terminais e de um vedante contra corrosão ajuda a eliminar a corrosão nos terminais e cabos da bateria.

### Manutenção programada

Manutenções trimestrais, anuais e a cada dois anos devem ser executadas por uma pessoa treinada e qualificada para executar a manutenção desta máquina de acordo com os procedimentos que se encontram no manual de serviço desta máquina.

As máquinas que estiveram paradas por um período superior a três meses devem ser submetidas à inspeção trimestral antes de serem utilizadas novamente.

## Especificações

Modelo	GS-1530	
Altura máxima de trabalho	22 ft	6,7 m
Altura máxima da plataforma	16 ft	4,9 m
Altura máxima, em posição retraída, trilho fixo	77 in	196 cm
Altura máxima, em posição retraída, trilhos elevados	81 in	206 cm
Altura máxima, em posição retraída, trilhos dobrados	68 in	172 cm
Altura máxima da plataforma em posição retraída	38,2 in	97 cm
Altura dos trilhos de proteção	43 in	109 cm
Largura	30 in	76 cm
Comprimento, posição retraída	72 in	183 cm
Comprimento da plataforma estendida	107 in	272 cm
Comprimento da extensão da plataforma	35 in	89 cm
Dimensões da plataforma, (comprimento x largura)	64 x 29 in	164 x 75 cm
Capacidade máxima de carga	600 lbs	272 kg
Velocidade máxima do vento	28 mph	12,5 m / s
Distância entre eixos	52 in	132 cm
Raio de manobra (externo)	61 in	155 cm
Raio de manobra (interno)	0 in	0 cm
Altura mínima do chão	2,4 in	6,1 cm
Altura mínima do chão, patolas de proteção acionadas	0,75 in	1,9 cm
Peso	2.594 lbs	1.177 kg

(Os pesos da máquina variam conforme as configurações de opcionais. Consulte a etiqueta de identificação para saber o peso específico da máquina.)

Fonte de alimentação	4 baterias, 6 V, 225 AH	
Tensão no sistema	24 V	
Tomada CA na plataforma	Padrão	
Pressão hidráulica máxima (funções)	3.500 psi	241 bar
Dimensões dos pneus	12 x 4,5 x 8 in	

O valor da vibração não excede 2,5 m/s<sup>2</sup>

Temperatura de operação		
Mínimo	-20 °F	-29 °C
Máximo	150 °F	66 °C

Emissões de ruídos pelo ar		
Nível de pressão do som em estações de trabalho no solo	<70 dBA	
Nível de pressão do som em estações de trabalho na plataforma	<70 dBA	

Capacidade máxima de inclinação, posição retraída		
Capacidade máxima de inclinação, posição retraída	30% (17°)	

Capacidade máxima de inclinação lateral, posição retraída		
Capacidade máxima de inclinação lateral, posição retraída	30% (17°)	

Observação: a capacidade de inclinação está sujeita às condições do solo e à tração adequada.

Velocidades de operação		
Em posição retraída, máxima	2,5 mph	4,0 km/h
Plataforma elevada, máxima	0,5 mph 40 ft/55 s	0,8 km/h 12,2 m/55 s

Informações sobre carga no piso, GS-1530		
Carga nos pneus, máxima	1.175 lbs	533 kg
Pressão de contato dos pneus	131 psi	9,19 kg/cm <sup>2</sup> 900 kPa
Pressão no piso ocupado	238 psf	1.162 kg/m <sup>2</sup> 11,40 kPa

Observação: as informações sobre carga no piso são aproximadas e não incorporam diferentes configurações de opcionais. Devem ser utilizadas somente com fatores de segurança adequados.

A melhoria contínua de nossos produtos é uma política da Genie. As especificações dos produtos estão sujeitas a alterações sem aviso prévio ou obrigações.

## Especificações

Modelo	GS-1930	
Altura máxima de trabalho	25,1 ft	7,7 m
Altura máxima da plataforma	19,1 ft	5,8 m
Altura máxima, em posição retraída, trilho fixo	79 in	199 cm
Altura máxima, em posição retraída, trilhos elevados	83 in	210 cm
Altura máxima, em posição retraída, trilhos dobrados	69 in	175 cm
Altura máxima da plataforma em posição retraída	39,5 in	100 cm
Altura dos trilhos de proteção	43 in	109 cm
Largura	30 in	76 cm
Comprimento, posição retraída	72 in	183 cm
Comprimento da plataforma estendida	107 in	272 cm
Comprimento da extensão da plataforma	35 in	89 cm
Dimensões da plataforma, (comprimento x largura)	64 x 29 in	164 x 75 cm
Capacidade máxima de carga	500 lbs	227 kg
Velocidade máxima do vento	28 mph	12,5 m / s
Distância entre eixos	52 in	132 cm
Raio de manobra (externo)	61 in	155 cm
Raio de manobra (interno)	0 in	0 cm
Altura mínima do chão	2,4 in	6,1 cm
Altura mínima do chão, patolas de proteção acionadas	0,75 in	1,9 cm
Peso	2.748 lbs	1.246 kg
(Os pesos da máquina variam conforme as configurações de opcionais. Consulte a etiqueta de identificação para saber o peso específico da máquina.)		
Fonte de alimentação	4 baterias, 6 V, 225 AH	
Tensão no sistema	24 V	
Tomada CA na plataforma	Padrão	
Pressão hidráulica máxima (funções)	3.500 psi	241 bar
Dimensões dos pneus	12 x 4,5 x 8 in	
O valor da vibração não excede 2,5 m/s <sup>2</sup>		

Temperatura de operação		
Mínimo	-20 °F	-29 °C
Máximo	150 °F	66 °C
Emissões de ruídos pelo ar		
Nível de pressão do som em estações de trabalho no solo	<70 dBA	
Nível de pressão do som em estações de trabalho na plataforma	<70 dBA	
<b>Capacidade máxima de inclinação, posição retraída</b>	25% (14°)	
<b>Capacidade máxima de inclinação lateral, posição retraída</b>	25% (14°)	
Observação: a capacidade de inclinação está sujeita às condições do solo e à tração adequada.		
Velocidades de operação		
Em posição retraída, máxima	2,5 mph	4,0 km/h
Plataforma elevada, máxima	0,5 mph 40 ft/55 s	0,8 km/h 12,2 m/55 s
Informações sobre carga no piso, GS-1930		
Carga nos pneus, máxima	1.302 lbs	591 kg
Pressão de contato dos pneus	145 psi	10,18 kg/cm <sup>2</sup> 998 kPa
Pressão no piso ocupado	240 psf	1.172 kg/m <sup>2</sup> 11,50 kPa

Observação: as informações sobre carga no piso são aproximadas e não incorporam diferentes configurações de opcionais. Devem ser utilizadas somente com fatores de segurança adequados.

A melhoria contínua de nossos produtos é uma política da Genie. As especificações dos produtos estão sujeitas a alterações sem aviso prévio ou obrigações.

## Especificações

Modelo	GS-2032	
Altura máxima de trabalho	26 ft	7,9 m
Altura máxima da plataforma	20 ft	6,1 m
Altura máxima, em posição retraída, trilho fixo	80 in	202 cm
Altura máxima, em posição retraída, trilhos elevados	84 in	212 cm
Altura máxima, em posição retraída, trilhos dobrados	70 in	178 cm
Altura máxima da plataforma em posição retraída	40,5 in	103 cm
Altura dos trilhos de proteção	43 in	109 cm
Largura	32 in	81 cm
Comprimento, posição retraída	96 in	244 cm
Comprimento da plataforma estendida	131 in	333 cm
Comprimento da extensão da plataforma	35 in	89 cm
Dimensões da plataforma, (comprimento x largura)	89 x 32 in	226 x 81 cm
Capacidade máxima de carga	800 lbs	363 kg
Velocidade máxima do vento	28 mph	12,5 m / s
Distância entre eixos	73 in	185 cm
Raio de manobra (externo)	84 in	212 cm
Raio de manobra (interno)	0 in	0 cm
Altura mínima do chão	3,5 in	8,9 cm
Altura mínima do chão, patolas de proteção acionadas	0,88 in	2,2 cm
Peso	3.554 lbs	1.612 kg
(Os pesos da máquina variam conforme as configurações de opcionais. Consulte a etiqueta de identificação para saber o peso específico da máquina.)		
Fonte de alimentação	4 baterias, 6 V, 225 AH	
Tensão no sistema	24 V	
Tomada CA na plataforma	Padrão	
Pressão hidráulica máxima (funções)	3.500 psi	241 bar
Dimensões dos pneus	15 x 5 x 11,25 in	
O valor da vibração não excede 2,5 m/s <sup>2</sup>		

Temperatura de operação		
Mínimo	-20 °F	-29 °C
Máximo	150 °F	66 °C
Emissões de ruídos pelo ar		
Nível de pressão do som em estações de trabalho no solo	<70 dBA	
Nível de pressão do som em estações de trabalho na plataforma	<70 dBA	
<b>Capacidade máxima de inclinação, posição retraída</b>	30% (17°)	
<b>Capacidade máxima de inclinação lateral, posição retraída</b>	30% (17°)	
Observação: a capacidade de inclinação está sujeita às condições do solo e à tração adequada.		
Velocidades de operação		
Em posição retraída, máxima	2,2 mph	3,5 km/h
Plataforma elevada, máxima	0,5 mph	0,8 km/h
	40 ft/54 s	12,2 m/54 s
Informações sobre carga no piso, GS-2032		
Carga nos pneus, máxima	1.699 lbs	771 kg
Pressão de contato dos pneus	113 psi	7,97 kg/cm <sup>2</sup> 781 kPa
Pressão no piso ocupado	223 psf	1.088 kg/m <sup>2</sup> 10,66 kPa

Observação: as informações sobre carga no piso são aproximadas e não incorporam diferentes configurações de opcionais. Devem ser utilizadas somente com fatores de segurança adequados.

A melhoria contínua de nossos produtos é uma política da Genie. As especificações dos produtos estão sujeitas a alterações sem aviso prévio ou obrigações.

## Especificações

Modelo	GS-2632	
Altura máxima de trabalho	32 ft	9,8 m
Altura máxima da plataforma	26 ft	7,9 m
Altura máxima em posição retraída	89 in	225 cm
Altura máxima, em posição retraída, trilhos dobrados	75 in	191 cm
Altura máxima da plataforma em posição retraída	45,5 in	116 cm
Altura dos trilhos de proteção	43 in	109 cm
Largura	32 in	81 cm
Comprimento, posição retraída	96 in	244 cm
Comprimento da plataforma estendida	131 in	333 cm
Comprimento da extensão da plataforma	35 in	89 cm
Dimensões da plataforma, (comprimento x largura)	89 x 32 in	226 x 81 cm
Capacidade máxima de carga	500 lbs	227 kg
Velocidade máxima do vento	28 mph	12,5 m / s
Distância entre eixos	73 in	185 cm
Raio de manobra (externo)	84 in	212 cm
Raio de manobra (interno)	0 in	0 cm
Altura mínima do chão	3,5 in	8,9 cm
Altura mínima do chão, patolas de proteção acionadas	0,88 in	2,2 cm
Peso	4.407 lbs	1.999 kg
(Os pesos da máquina variam conforme as configurações de opcionais. Consulte a etiqueta de identificação para saber o peso específico da máquina.)		
Fonte de alimentação	4 baterias, 6 V, 225 AH	
Tensão no sistema	24 V	
Tomada CA na plataforma	Padrão	
Pressão hidráulica máxima (funções)	3.500 psi	241 bar
Dimensões dos pneus	15 x 5 x 11,25 in	
O valor da vibração não excede 2,5 m/s <sup>2</sup>		

Temperatura de operação		
Mínimo	-20 °F	-29 °C
Máximo	150 °F	66 °C
Emissões de ruídos pelo ar		
Nível de pressão do som em estações de trabalho no solo	<70 dBA	
Nível de pressão do som em estações de trabalho na plataforma	<70 dBA	
Capacidade máxima de inclinação, posição retraída	25% (14°)	
Capacidade máxima de inclinação lateral, posição retraída	25% (14°)	
Observação: a capacidade de inclinação está sujeita às condições do solo e à tração adequada.		
Velocidades de operação		
Em posição retraída, máxima	2,2 mph	3,5 km/h
Plataforma elevada, máxima	0,5 mph 40 ft/54 s	0,8 km/h 12,2 m/54 s
Informações sobre carga no piso, GS-2632		
Carga nos pneus, máxima	1.773 lbs	804 kg
Pressão de contato dos pneus	118 psi	8,32 kg/cm <sup>2</sup> 815 kPa
Pressão no piso ocupado	251 psf	1.225 kg/m <sup>2</sup> 12,01 kPa

Observação: as informações sobre carga no piso são aproximadas e não incorporam diferentes configurações de opcionais. Devem ser utilizadas somente com fatores de segurança adequados.

A melhoria contínua de nossos produtos é uma política da Genie. As especificações dos produtos estão sujeitas a alterações sem aviso prévio ou obrigações.

## Especificações

Modelo	GS-3232	
Altura máxima de trabalho	37,9 ft	11,6 m
Altura, movimento de trabalho	28 ft	8,5 m
Altura máxima da plataforma	31,9 ft	9,7 m
Altura, movimento da plataforma	22 ft	6,7 m
Altura máxima em posição retraída	94 in	238 cm
Altura máxima, em posição retraída, trilhos dobrados	80 in	204 cm
Altura máxima da plataforma em posição retraída	50,75 in	129 cm
Altura dos trilhos de proteção	43 in	109 cm
Largura	32 in	81 cm
Comprimento, posição retraída	96 in	244 cm
Comprimento da plataforma estendida	131 in	333 cm
Comprimento da extensão da plataforma	35 in	89 cm
Dimensões da plataforma, (comprimento x largura)	89 x 32 in	226 x 81 cm
Capacidade máxima de carga	500 lbs	227 kg
Velocidade máxima do vento	28 mph	12,5 m / s
Distância entre eixos	73 in	185 cm
Raio de manobra (externo)	84 in	212 cm
Raio de manobra (interno)	0 in	0 cm
Altura mínima do chão	3,5 in	8,9 cm
Altura mínima do chão, patolas de proteção acionadas	0,88 in	2,2 cm
Peso	5.185 lbs	2.352 kg
(Os pesos da máquina variam conforme as configurações de opcionais. Consulte a etiqueta de identificação para saber o peso específico da máquina.)		
Fonte de alimentação	4 baterias, 6 V, 225 AH	
Tensão no sistema	24 V	
Tomada CA na plataforma	Padrão	
Pressão hidráulica máxima (funções)	3.500 psi	241 bar
Dimensões dos pneus	15 x 5 x 11,25 in	
O valor da vibração não excede 2,5 m/s <sup>2</sup>		

Temperatura de operação		
Mínimo	-20 °F	-29 °C
Máximo	150 °F	66 °C
Emissões de ruídos pelo ar		
Nível de pressão do som em estações de trabalho no solo	<70 dBA	
Nível de pressão do som em estações de trabalho na plataforma	<70 dBA	
<b>Capacidade máxima de inclinação, posição retraída</b>	25% (14°)	
<b>Capacidade máxima de inclinação lateral, posição retraída</b>	25% (14°)	
Observação: a capacidade de inclinação está sujeita às condições do solo e à tração adequada.		
Velocidades de operação		
Em posição retraída, máxima	2,2 mph	3,5 km/h
Plataforma elevada, máxima	0,5 mph 40 ft/54 s	0,8 km/h 12,2 m/54 s
Informações sobre carga no piso, GS-3232		
Carga nos pneus, máxima	1.700 lbs	771 kg
Pressão de contato dos pneus	113 psi	7,98 kg/cm <sup>2</sup> 781 kPa
Pressão no piso ocupado	291 psf	1.420 kg/m <sup>2</sup> 13,92 kPa
Pressão máxima da patola do estabilizador	179 psi	1.234 kPa 12,6 kg/cm <sup>2</sup>
Observação: as informações sobre carga no piso são aproximadas e não incorporam diferentes configurações de opcionais. Devem ser utilizadas somente com fatores de segurança adequados.		
A melhoria contínua de nossos produtos é uma política da Genie. As especificações dos produtos estão sujeitas a alterações sem aviso prévio ou obrigações.		



## Especificações

Modelo	GS-2046	
Altura máxima de trabalho	26 ft	7,9 m
Altura máxima da plataforma	20 ft	6,1 m
Altura máxima em posição retraída	84 in	213 cm
Altura máxima, em posição retraída, trilhos dobrados	61 in	156 cm
Altura máxima da plataforma em posição retraída	40,8 in	104 cm
Altura dos trilhos de proteção	43 in	109 cm
Largura	46 in	116 cm
Comprimento, posição retraída	96 in	244 cm
Comprimento da plataforma estendida	131 in	333 cm
Comprimento da extensão da plataforma	35 in	89 cm
Dimensões da plataforma, (comprimento x largura)	89 x 45,5 in	226 x 116 cm
Capacidade máxima de carga	1.200 lbs	544 kg
Velocidade máxima do vento	28 mph	12,5 m / s
Distância entre eixos	73 in	185 cm
Raio de manobra (externo)	90 in	229 cm
Raio de manobra (interno)	0 in	0 cm
Altura mínima do chão	3,8 in	9,5 cm
Altura mínima do chão, patolas de proteção acionadas	0,75 in	1,9 cm
Peso	3.883 lbs	1.761 kg
(Os pesos da máquina variam conforme as configurações de opcionais. Consulte a etiqueta de identificação para saber o peso específico da máquina.)		
Fonte de alimentação	4 baterias, 6 V, 225 AH	
Tensão no sistema	24 V	
Tomada CA na plataforma	Padrão	
Pressão hidráulica máxima (funções)	3.500 psi	241 bar
Dimensões dos pneus	15 x 5 x 11,25 in	
O valor da vibração não excede 2,5 m/s <sup>2</sup>		

### Temperatura de operação

Mínimo	-20 °F	-29 °C
Máximo	150 °F	66 °C

### Emissões de ruídos pelo ar

Nível de pressão do som em estações de trabalho no solo	<70 dBA
Nível de pressão do som em estações de trabalho na plataforma	<70 dBA

**Capacidade máxima de inclinação, posição retraída** 30% (17°)

**Capacidade máxima de inclinação lateral, posição retraída** 30% (17°)

Observação: a capacidade de inclinação está sujeita às condições do solo e à tração adequada.

### Velocidades de operação

Em posição retraída, máxima	2,2 mph	3,5 km/h
Plataforma elevada, máxima	0,5 mph	0,8 km/h
	40 ft/54 s	12,2 m/54 s

### Informações sobre carga no piso, GS-2046

Carga nos pneus, máxima	2.035 lbs	923 kg
Pressão de contato dos pneus	136 psi	9,55 kg/cm <sup>2</sup> 936 kPa
Pressão no piso ocupado	181 psf	883 kg/m <sup>2</sup> 8,66 kPa

Observação: as informações sobre carga no piso são aproximadas e não incorporam diferentes configurações de opcionais. Devem ser utilizadas somente com fatores de segurança adequados.

A melhoria contínua de nossos produtos é uma política da Genie. As especificações dos produtos estão sujeitas a alterações sem aviso prévio ou obrigações.

## Especificações

Modelo	GS-2646	
Altura máxima de trabalho	32 ft	9,8 m
Altura máxima da plataforma	26 ft	7,9 m
Altura máxima em posição retraída	89 in	225 cm
Altura máxima, em posição retraída, trilhos dobrados	66 in	168 cm
Altura máxima da plataforma em posição retraída	45,6 in	116 cm
Altura dos trilhos de proteção	43 in	109 cm
Largura	46 in	116 cm
Comprimento, posição retraída	96 in	244 cm
Comprimento da plataforma estendida	131 in	333 cm
Comprimento da extensão da plataforma	35 in	89 cm
Dimensões da plataforma, (comprimento x largura)	89 x 45,5 in	226 x 116 cm
Capacidade máxima de carga	1.000 lbs	454 kg
Velocidade máxima do vento	28 mph	12,5 m / s
Distância entre eixos	73 in	185 cm
Raio de manobra (externo)	90 in	229 cm
Raio de manobra (interno)	0 in	0 cm
Altura mínima do chão	3,8 in	9,5 cm
Altura mínima do chão, patolas de proteção acionadas	0,75 in	1,9 cm
Peso	4.207 lbs	1.908 kg
(Os pesos da máquina variam conforme as configurações de opcionais. Consulte a etiqueta de identificação para saber o peso específico da máquina.)		
Fonte de alimentação	4 baterias, 6 V, 225 AH	
Tensão no sistema	24 V	
Tomada CA na plataforma	Padrão	
Pressão hidráulica máxima (funções)	3.500 psi	241 bar
Dimensões dos pneus	15 x 5 x 11,25 in	
O valor da vibração não excede 2,5 m/s <sup>2</sup>		

Temperatura de operação		
Mínimo	-20 °F	-29 °C
Máximo	150 °F	66 °C
Emissões de ruídos pelo ar		
Nível de pressão do som em estações de trabalho no solo	<70 dBA	
Nível de pressão do som em estações de trabalho na plataforma	<70 dBA	
<b>Capacidade máxima de inclinação, posição retraída</b>	30% (17°)	
<b>Capacidade máxima de inclinação lateral, posição retraída</b>	30% (17°)	
Observação: a capacidade de inclinação está sujeita às condições do solo e à tração adequada.		
Velocidades de operação		
Em posição retraída, máxima	2,2 mph	3,5 km/h
Plataforma elevada, máxima	0,5 mph	0,8 km/h
	40 ft/54 s	12,2 m/54 s
Informações sobre carga no piso, GS-2646		
Carga nos pneus, máxima	2.150 lbs	975 kg
Pressão de contato dos pneus	143 psi	10,09 kg/cm <sup>2</sup> 988 kPa
Pressão no piso ocupado	185 psf	903 kg/m <sup>2</sup> 8,87 kPa

Observação: as informações sobre carga no piso são aproximadas e não incorporam diferentes configurações de opcionais. Devem ser utilizadas somente com fatores de segurança adequados.

A melhoria contínua de nossos produtos é uma política da Genie. As especificações dos produtos estão sujeitas a alterações sem aviso prévio ou obrigações.

## Especificações

Modelo	GS-3246	
Altura máxima de trabalho	37,9 ft	11,6 m
Altura máxima da plataforma	31,9 ft	9,7 m
Altura máxima em posição retraída	94 in	238 cm
Altura máxima, em posição retraída, trilhos dobrados	71 in	181 cm
Altura máxima da plataforma em posição retraída	50,75 in	129 cm
Altura dos trilhos de proteção	43 in	109 cm
Largura	46 in	116 cm
Comprimento, posição retraída	96 in	244 cm
Comprimento da plataforma estendida	131 in	333 cm
Comprimento da extensão da plataforma	35 in	89 cm
Dimensões da plataforma, (comprimento x largura)	89 x 45,5 in	226 x 116 cm
Capacidade máxima de carga	700 lbs	318 kg
Velocidade máxima do vento	28 mph	12,5 m / s
Distância entre eixos	73 in	185 cm
Raio de manobra (externo)	90 in	229 cm
Raio de manobra (interno)	0 in	0 cm
Altura mínima do chão	3,8 in	9,5 cm
Altura mínima do chão, patolas de proteção acionadas	0,75 in	1,9 cm
Peso	5.143 lbs	2.333 kg
(Os pesos da máquina variam conforme as configurações de opcionais. Consulte a etiqueta de identificação para saber o peso específico da máquina.)		
Fonte de alimentação	4 baterias, 6 V, 225 AH	
Tensão no sistema	24 V	
Tomada CA na plataforma	Padrão	
Pressão hidráulica máxima (funções)	3.500 psi	241 bar
Dimensões dos pneus	15 x 5 x 11,25 in	
O valor da vibração não excede 2,5 m/s <sup>2</sup>		

### Temperatura de operação

Mínimo	-20 °F	-29 °C
Máximo	150 °F	66 °C

### Emissões de ruídos pelo ar

Nível de pressão do som em estações de trabalho no solo	<70 dBA
Nível de pressão do som em estações de trabalho na plataforma	<70 dBA

**Capacidade máxima de inclinação, posição retraída** 25% (14°)

**Capacidade máxima de inclinação lateral, posição retraída** 25% (14°)

Observação: a capacidade de inclinação está sujeita às condições do solo e à tração adequada.

### Velocidades de operação

Em posição retraída, máxima	2,2 mph	3,5 km/h
Plataforma elevada, máxima	0,5 mph	0,8 km/h
	40 ft/54 s	12,2 m/54 s

### Informações sobre carga no piso, GS-3246

Carga nos pneus, máxima	2.251 lbs	1021 kg
Pressão de contato dos pneus	150 psi	10,56 kg/cm <sup>2</sup> 1035 kPa
Pressão no piso ocupado	208 psf	1.015 kg/m <sup>2</sup> 9,95 kPa

Observação: as informações sobre carga no piso são aproximadas e não incorporam diferentes configurações de opcionais. Devem ser utilizadas somente com fatores de segurança adequados.

A melhoria contínua de nossos produtos é uma política da Genie. As especificações dos produtos estão sujeitas a alterações sem aviso prévio ou obrigações.

## Especificações

Modelo	GS-4047	
Altura máxima de trabalho	45 ft	13,7 m
Altura máxima da plataforma	39 ft	11,9 m
Altura máxima em posição retraída	100 in	254 cm
Altura máxima, em posição retraída, trilhos dobrados	77 in	195 cm
Altura máxima da plataforma em posição retraída	56,3 in	143 cm
Altura dos trilhos de proteção	43 in	109 cm
Largura	47 in	119 cm
Comprimento, posição retraída	98 in	248 cm
Comprimento da plataforma estendida	133 in	338 cm
Comprimento da extensão da plataforma	35 in	89 cm
Dimensões da plataforma, (comprimento x largura)	89 x 45,5 in	226 x 116 cm
Capacidade máxima de carga	550 lbs	250 kg
Velocidade máxima do vento	28 mph	12,5 m/s
Distância entre eixos	73 in	185 cm
Raio de manobra (externo)	91 in	231 cm
Raio de manobra (interno)	0 in	0 cm
Altura mínima do chão	3,8 in	9,5 cm
Altura mínima do chão, patolas de proteção acionadas	0,75 in	1,9 cm
Peso	7.181 lbs	3.260 kg
(Os pesos da máquina variam conforme as configurações de opcionais. Consulte a etiqueta de identificação para saber o peso específico da máquina.)		
Fonte de alimentação	4 baterias, 12 V, 115 AH	
Tensão no sistema	24 V	
Tomada CA na plataforma	Padrão	
Pressão hidráulica máxima (funções)	3.500 psi	241 bar
Dimensões dos pneus	15 x 5 x 11,25 in	
O valor da vibração não excede 2,5 m/s <sup>2</sup>		

Temperatura de operação		
Mínimo	-20 °F	-29 °C
Máximo	150 °F	66 °C
Emissões de ruídos pelo ar		
Nível de pressão do som em estações de trabalho no solo	<70 dBA	
Nível de pressão do som em estações de trabalho na plataforma	<70 dBA	
<b>Capacidade máxima de inclinação, posição retraída</b>	25% (14°)	
<b>Capacidade máxima de inclinação lateral, posição retraída</b>	25% (14°)	
Observação: a capacidade de inclinação está sujeita às condições do solo e à tração adequada.		
Velocidades de operação		
Em posição retraída, máxima	2,0 mph	3,2 km/h
Plataforma elevada, máxima	0,5 mph 40 ft/54 s	0,8 km/h 12,2 m/54 s
Informações sobre carga no piso, GS-4047		
Carga nos pneus, máxima	2.621 lbs	1.189 kg
Pressão de contato dos pneus	174,8 psi	12,30 kg/cm <sup>2</sup> 1.205 kPa
Pressão no piso ocupado	270 psf	1.318 kg/m <sup>2</sup> 12,91 kPa

Observação: as informações sobre carga no piso são aproximadas e não incorporam diferentes configurações de opcionais. Devem ser utilizadas somente com fatores de segurança adequados.

A melhoria contínua de nossos produtos é uma política da Genie. As especificações dos produtos estão sujeitas a alterações sem aviso prévio ou obrigações.

[www.genielift.com](http://www.genielift.com)

Distribuído por: