



# ***Manual do operador***

**GS-1530**

**GS-1930**

**GS-2032**

**GS-2632**

**GS-3232**

**GS-2046**

**GS-2646**

**GS-3246**

ANSI/CSA  
North America  
South America  
Asia

com  
informações  
sobre manutenção

Fifth Edition  
Fourth Printing  
Part No. 114312PB

---

## Importante

Leia, compreenda e siga estas normas de segurança e instruções de operação antes de operar a máquina. Somente pessoas treinadas e autorizadas devem ter permissão para operar esta máquina. Este manual deve ser considerado parte integrante da máquina e deve sempre permanecer nela. Se você tiver alguma pergunta, ligue para a Genie Industries.

---

## Sumário

	Página
Introdução .....	1
Símbolos e definições das ilustrações de risco .....	3
Segurança geral .....	5
Segurança pessoal .....	10
Segurança na área de trabalho .....	11
Legenda .....	18
Controles .....	21
Inspeções .....	25
Instruções de operação .....	46
Instruções de transporte e elevação .....	53
Manutenção .....	57
Especificações .....	59

---

## Entre em contato conosco:


Internet: [www.genielift.com](http://www.genielift.com)  
E-mail: [techpub@genieind.com](mailto:techpub@genieind.com)

---

Copyright © 1997 da Genie Industries

Quinta edição: Quarta impressão,  
novembro de 2009

"Genie" é uma marca registrada da Genie Industries nos EUA e em vários países. "GS" é uma marca comercial da Genie Industries.

 Impresso em papel reciclado L

Impresso nos EUA

## Introdução

### Proprietários, usuários e operadores:

A Genie agradece por você ter escolhido nossa máquina para a sua aplicação. Nossa primeira prioridade é a segurança do usuário, a qual é melhor alcançada pelos nossos esforços em conjunto. Sentimos que você contribui ainda mais com a segurança se você, assim como os usuários e operadores dos equipamentos:

- 1 Seguem** normas trabalhistas, governamentais e locais.
- 2 Lêem, entendem e seguem** as instruções contidas neste manual e em outros manuais fornecidos com a máquina.
- 3 Utilizam práticas operacionais seguras** de maneira segura.
- 4 Têm apenas operadores treinados e certificados**, sob supervisão informada e capaz, operando a máquina.

Se algum item deste manual não estiver claro ou se você achar que está faltando algum, entre em contato conosco.

Internet: [www.genielift.com](http://www.genielift.com)

E-mail: [techpub@genieind.com](mailto:techpub@genieind.com)



### Perigo

A não observância das instruções e normas de segurança constantes deste manual pode resultar em acidentes pessoais graves ou morte.

### Não opere a máquina a não ser que:

- Você aprenda e pratique os princípios de operação segura da máquina contidos neste manual do operador.

#### 1 Evitar situações de risco.

**Conheça e compreenda as normas de segurança antes de prosseguir para a próxima seção.**

- Fazer sempre uma inspeção pré-operação.
  - Fazer sempre os testes de funções antes de utilizar a máquina.
  - Inspeccionar o local de trabalho.
  - Utilizar a máquina somente para a finalidade planejada.
- Você leia, compreenda e siga as instruções e normas de segurança do fabricante: manuais de segurança e do operador e adesivos da máquina.
  - Leia, compreenda e siga as normas de segurança do empregador e as normas do local de trabalho.
  - Você leia, compreenda e siga todas as normas governamentais aplicáveis.
  - Você tenha recebido treinamento adequado para operar a máquina com segurança.

## Introdução

### Classificação de riscos

A Genie utiliza símbolos, códigos de cores e palavras de alerta para identificar o seguinte:



Símbolo de alerta de segurança: usado para alertar sobre possíveis riscos de acidentes pessoais. Obedeça a todas as mensagens de segurança que acompanham esse símbolo para evitar possíveis acidentes pessoais ou morte.

#### **APERIGO**

Vermelho

Indica uma situação de risco que, se não for evitada, resultará em acidentes pessoais graves ou morte.

#### **ADVERTÊNCIA**

Alaranjado

Indica uma situação de risco que, se não for evitada, poderá resultar em acidentes pessoais graves ou morte.

#### **CUIDADO**

Amarelo

Indica uma situação de risco que, se não for evitada, poderá provocar acidentes pessoais pequenos ou moderados.

#### **OBSERVAÇÃO**

Azul

Indica uma situação de risco que, se não for evitada, poderá resultar em danos patrimoniais.





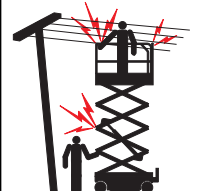

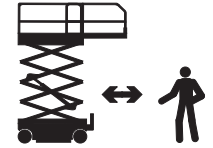


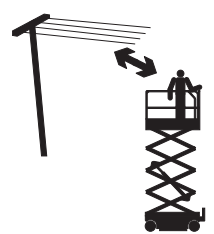
### Uso planejado

Esta máquina deve ser usada somente para erguer pessoal, suas ferramentas e material até um ponto elevado, para trabalho aéreo.

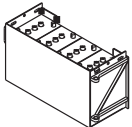


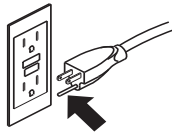
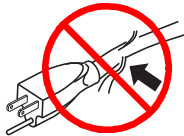

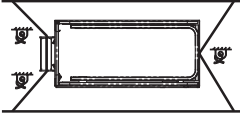




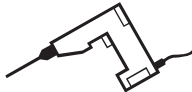
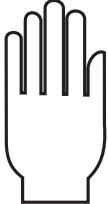
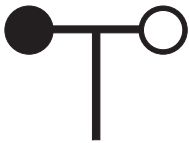
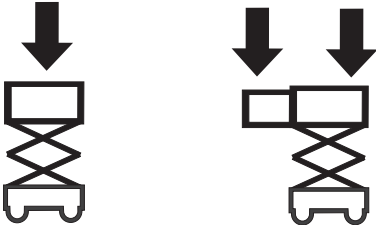
### Manutenção de sinalização de segurança

Substitua todas as sinalizações de segurança que estejam faltando ou danificadas. Tenha sempre em mente a segurança do operador. Use sabão neutro e água para limpar as sinalizações de segurança. Não use limpadores à base de solventes, pois eles danificam o material das sinalizações de segurança.

### Símbolos e definições das ilustrações de risco

				
Leia o manual do operador	Leia o manual de serviço	Risco de esmagamento	Risco de esmagamento	Riscos de colisão
				
Risco de tombamento	Risco de tombamento	Risco de tombamento	Risco de tombamento	Risco de choques elétricos
				
Risco de choques elétricos	Risco de explosão	Riscos de incêndio	Risco de queimadura	Risco de penetração na pele
				
Acople o braço de segurança	Mantenha-se afastado das peças móveis	Mantenha-se afastado de estabilizadores e pneus	Mova a máquina para o solo	Feche a bandeja do chassi
				
Abaixe a plataforma	Não coloque a máquina onde ela não possa ser nivelada somente com os estabilizadores	Mantenha a altura mínima exigida	Somente pessoal de manutenção treinado deve ter acesso aos compartimentos	Use um pedaço de papelão ou papel para procurar por vazamentos

## Símbolos e definições das ilustrações de risco

 Baterias usadas como contrapesos	 Calce as rodas	 Solte os freios	 CA aterrada apenas três fios	 Substitua fios e cabos danificados
 Carga na roda	 Diagrama de transporte	 Ponto de amarração	 Ponto de amarração para transporte	 Proibido fumar
 Classificação de tensão para alimentação da plataforma	 Classificação de pressão da linha de ar para a plataforma	 Força lateral	 Velocidade do vento	
 Capacidade máxima, incluindo ocupante				

# Segurança geral

## Sinalizações de segurança e localização Adesivos com palavras

114386

⚠ **DANGER**

**Failure to read, understand and obey the operator's manual and the following safety rules will result in death or serious injury.**

**Improper Use Hazard**  
The operator is responsible for safe machine operation. This includes:

- 1 Avoid hazardous situations.
- 2 Always perform a pre-operation inspection.
- 3 Always perform function tests prior to use.
- 4 Inspect work place.
- 5 Only use the machine as it was intended.

Do not operate unless:  
You read, understand and obey:  
- manufacturer's instructions and safety rules— safety and operator's manuals and decals  
- employer's safety rules  
- applicable governmental regulations

You are properly trained to safely operate this machine

**Tip-over Hazards**  
Do not exceed rated load capacity.  
Do not raise platform unless machine is on a firm surface. Avoid drop-offs, holes and unstable or slippery surfaces.  
Do not drive machine on a slope that exceeds the maximum slope or side slope rating for the machine.

Models without outriggers:  
Do not raise platform unless machine is on a level surface.

Models with outriggers:  
Do not raise platform unless machine is level.

Do not raise platform when wind speeds may exceed 28 mph / 12.5 m/s. Do not operate machine in strong or gusty winds. Do not increase surface area of platform or load. Increasing area exposed to wind will decrease machine stability.

Do not drive the machine on or near uneven terrain, unstable surfaces or other hazardous conditions with the platform raised.

Do not push off or pull toward any object outside of the platform.

Do not place or attach overhanging loads to any part of this machine.

Use extreme care and slow speeds while driving the machine in stowed position across uneven terrain, debris, unstable or slippery surfaces and near holes and drop-offs.

Do not alter or disable machine components that in any way affect safety and stability.

Do not place ladders or scaffolds in platform or against any part of this machine.

Do not use machine on a moving or mobile surface or vehicle.  
Be sure all tires are in good condition, castle nuts are properly tightened and cotter pins are properly installed.

**Fall Hazards**  
Do not sit, stand or climb on the platform guard rails. Maintain a firm footing on the platform floor at all times.  
Do not climb down from the platform when raised.

Attach platform entry chain and close entry gate before operating.

**Crushing Hazards**  
Keep hands and limbs out of scissors.  
Use common sense and planning when operating machine with controller from ground. Maintain safe distances between operator, machine and fixed objects.

**Collision Hazards**  
Be aware of limited sight distance and blind spots when driving or operating.  
Check work area for overhead obstructions or other possible hazards.

Be aware of crushing hazard when grasping platform guard rail.

Observe and use color-coded direction arrows on the platform controls for drive and steer functions.

**Damaged Machine Hazards**  
Do not use a damaged or malfunctioning machine.  
Be sure all maintenance has been performed as specified in the appropriate operator's and service manuals  
Be sure all decals are in place and legible.  
Be sure safety, operator's and responsibilities manuals are complete, legible and in the storage container located on the platform.

**Electrocution Hazards**  
This machine is not electrically insulated and will not provide protection from contact with or proximity to electrical current.

**Maintain required clearance.**

Line voltage	Required clearance
300V to 50KV	10 ft 3.05 m
50KV to 200KV	15 ft 4.60 m
200KV to 350KV	20 ft 6.10 m
350KV to 500KV	25 ft 7.62 m
500KV to 750KV	35 ft 10.67 m
750KV to 1000KV	45 ft 13.72 m

**Explosion Hazards**  
Do not start engine if you smell or detect liquid petroleum gas (LPG), gasoline, diesel fuel or other explosive substances.  
Do not refuel the machine with the engine running.

44736

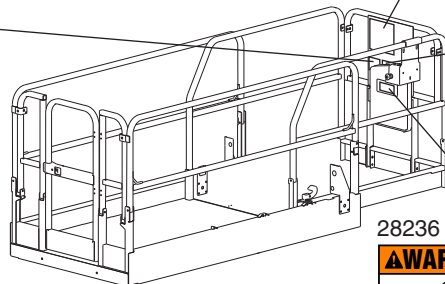
⚠ **DANGER**

**Tip-over Hazard**  
If tilt-alarm sounds, unit is on a severe slope. Death or serious injury could occur.

1 Lower the platform.

2 Move the machine to level surface.

44736 C



28236

⚠ **WARNING**

**Improper operation or maintenance can result in serious injury or death.**

**Read and understand Operator's Manual, Responsibilities Manual and Safety Manual and all safety signs before using or maintaining machine.**

If you do not understand the information in the manuals, consult your supervisor, the owner or the manufacturer.

28236 D

114359 (somente modelos GS-3232)

⚠ **DANGER**

Do not set machine up where it cannot be leveled using the outriggers.

**Tip-over Hazards**  
Improper use of outriggers will result in death or injury.

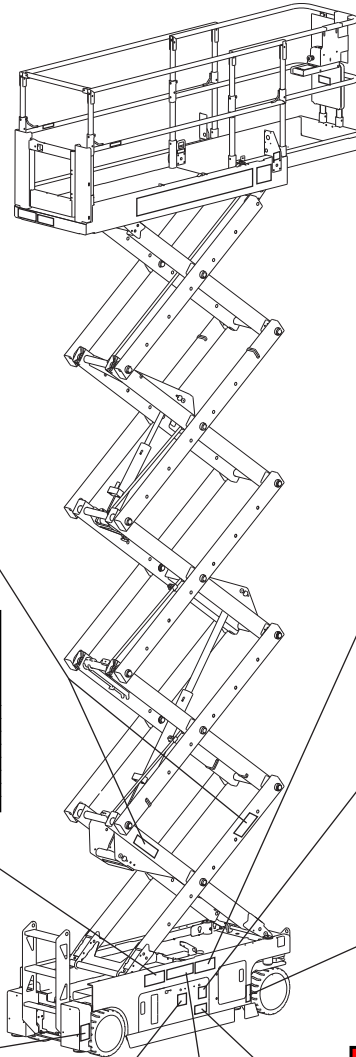
Read the manual for safe operation of outrigger function.

114359 A

# Segurança geral

## Sinalizações de segurança e localização

### Adesivos com palavras



44255

**⚠ DANGER**

**Crushing hazard**  
Contact with moving parts will result in death or serious injury.

Keep away from moving parts.

114385

**⚠ DANGER**

**Electrocution Hazard**  
Death or injury can result from contacting electric power lines.

Always contact the electric power line owner. The electric power shall be disconnected or the power lines moved or insulated before machine operations begin.

Line voltage	Required clearance
0 to 50kV	10 ft 3.05 m
50kV to 200kV	15 ft 4.57 m
200kV to 350kV	20 ft 6.10 m
350kV to 500kV	25 ft 7.62 m
500kV to 750kV	35 ft 10.67 m
750kV to 1000kV	45 ft 13.72 m

Maintain required clearance.

82506 (somente modelos GS-3232)

**⚠ WARNING**

**Crushing hazard.**  
Lowering the outriggers or tires onto a person's foot can result in serious injury.

Keep clear of outriggers and tires before lowering.

28175

**⚠ WARNING**

**Compartment access is restricted.**  
Contact with components under any cover may result in serious injury.

Only trained maintenance personnel should access compartments. Access by operator is only advised when performing Pre-operation Inspection. All compartments must remain closed and secured during operation.

72853

**⚠ DANGER**

**Failure to read, understand and obey the safety rules will result in death or serious injury.**

The operator is responsible for safe machine operation. This includes:

- 1 Avoid hazardous situations.
- 2 Always perform a pre-operation inspection.
- 3 Always perform function tests prior to use.
- 4 Inspect the work place.
- 5 Only use the machine as it was intended.

Do not operate unless:

- You read, understand and obey:
  - manufacturer's instructions and safety rules — safety and operator's manuals and decals
  - employer's safety rules
  - applicable governmental regulations
- You are properly trained to safely operate this machine.

82561

**⚠ DANGER**

**Crushing Hazard**  
Death or serious injury can result from contact with moving scissor arms.

Engage safety arm before performing maintenance or repair.

See service manual.

82558

**⚠ WARNING**

**Injection Hazard**  
Escaping fluid under pressure can penetrate skin, causing serious injury.

Relieve pressure before disconnecting hydraulic lines. Keep away from leaks and pin holes. Use a piece of cardboard or paper to search for leaks. Do not use hand.

Fluid injected into skin must be surgically removed within a few hours by a doctor familiar with the type of injury or gangrene will result.

82506

(somente modelos GS-3232)

**⚠ WARNING**

**Crushing hazard.**  
Lowering the outriggers or tires onto a person's foot can result in serious injury.

Keep clear of outriggers and tires before lowering.

44737

**⚠ DANGER**

**Tip-over hazard.**  
Raising the platform or driving the machine with chassis trays open will result in death or serious injury.

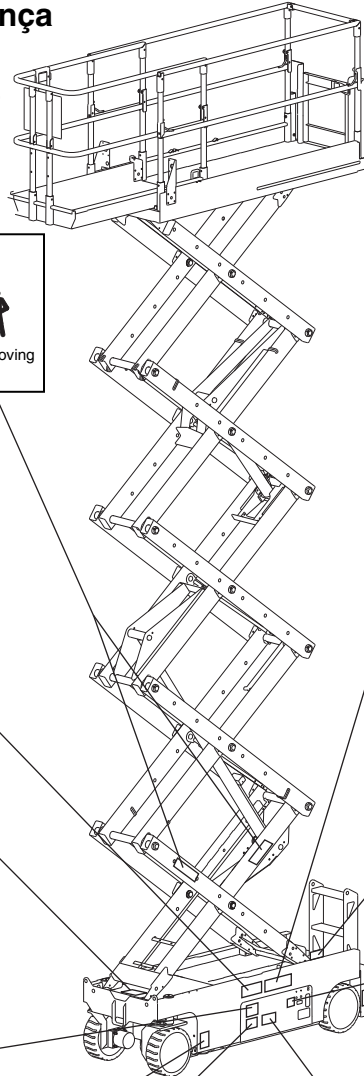
Close chassis trays before raising the platform or driving the machine.



# Segurança geral

## Sinalizações de segurança e localização

### Adesivos com palavras



44255

**⚠ DANGER**

**Crushing hazard**  
Contact with moving parts will result in death or serious injury.

Keep away from moving parts.

44255 C

82561

**⚠ DANGER**

**Crushing Hazard**  
Death or serious injury can result from contact with moving scissor arms.

Engage safety arm before performing maintenance or repair.

See service manual.

82561 A

31060

**⚠ DANGER**

**Tip-over Hazard**  
Altering or disabling limit switches can result in machine tip-over. Machine tip-over will result in death or serious injury.

Do not alter or disable limit switch(es).

31060 C

31788

**⚠ DANGER**

**Explosion / Burn Hazard**  
Ignition of explosive gases or contact with corrosive acid will cause death, burns or blindness.

Keep all open flames and sparks away. Wear personal protective equipment, including face shield, gloves and long sleeve shirt.

**READ MANUALS**  
Read all manuals prior to operation.

**DO NOT OPERATE** equipment if you do not understand the information in the manuals. Consult your supervisor, the owner or the manufacturer.

31788 C

82506 (GS-3232 models only)

**⚠ WARNING**

**Crushing hazard.**  
Lowering the outriggers or tires onto a person's foot can result in serious injury.

Keep clear of outriggers and tires before lowering.

82506 B

114360

**⚠ DANGER**

**Tip-over hazard.**  
Failure to replace batteries with proper weight batteries will result in death or serious injury.

Batteries are used as counterweight and are critical to machine stability. Each battery must weigh 65 lbs / 29.5 kg. Battery box including batteries must weigh a minimum of 335 lbs / 152 kg.

335 lbs / 152 kg

114360 A

44737

**⚠ DANGER**

**Tip-over hazard.**  
Raising the platform or driving the machine with chassis trays open will result in death or serious injury.

Close chassis trays before raising the platform or driving the machine.

44737 B

82506 (GS-3232 models only)

**⚠ WARNING**

**Crushing hazard.**  
Lowering the outriggers or tires onto a person's foot can result in serious injury.

Keep clear of outriggers and tires before lowering.

82506 B

114385

**⚠ DANGER**

**Electrocution Hazard**  
Death or injury can result from contacting electric power lines.

Always contact the electric power line owner. The electric power shall be disconnected or the power lines moved or insulated before machine operations begin.

Line voltage	Required clearance
0 to 50KV	10 ft / 3.05 m
50KV to 200KV	15 ft / 4.60 m
200KV to 350KV	20 ft / 6.10 m
350KV to 500KV	25 ft / 7.62 m
500KV to 750KV	35 ft / 10.67 m
750KV to 1000KV	45 ft / 13.72 m

114385 A

97712

**⚠ DANGER**

**Collision Hazard**  
Failure to secure machine before releasing brakes will result in death or serious injury.

- 1 Make sure machine is on a firm, level surface or secured.
- 2 Chock wheels.
- 3 Release brakes.

**INSTRUCTIONS**

**Brake Release Operation**

- 1 Chock wheels to prevent machine from rolling.
- 2 Be sure which line is properly secured to drive chassis tie points and path is clear of all obstructions.
- 3 Push in black brake release knob to open brake valve.
- 4 Pump red brake release pump knob.

After machine is loaded:

- 1 Chock wheels to prevent machine from rolling.
- 2 Press drive function select button. Press and hold function enable switch on control handle. Move control handle off center to reset brakes.

97712 B

31508

**⚠ DANGER**

**Electrocution / Fire Hazard**  
Death or serious injury will result from use of improper or damaged cord and outlet.

Connect charger to a grounded AC 3-wire electrical outlet only. Before each use, inspect for damaged cord, cables and wires. Replace damaged items before operating.

31508 D

## Segurança geral

### Sinalizações de segurança e localização Adesivos com símbolos

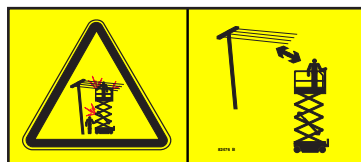
114338



82562



82476



82475  
(somente modelos GS-3232)



82487



82473



114372



114371  
(somente modelos GS-3232)



82487



82474



82560

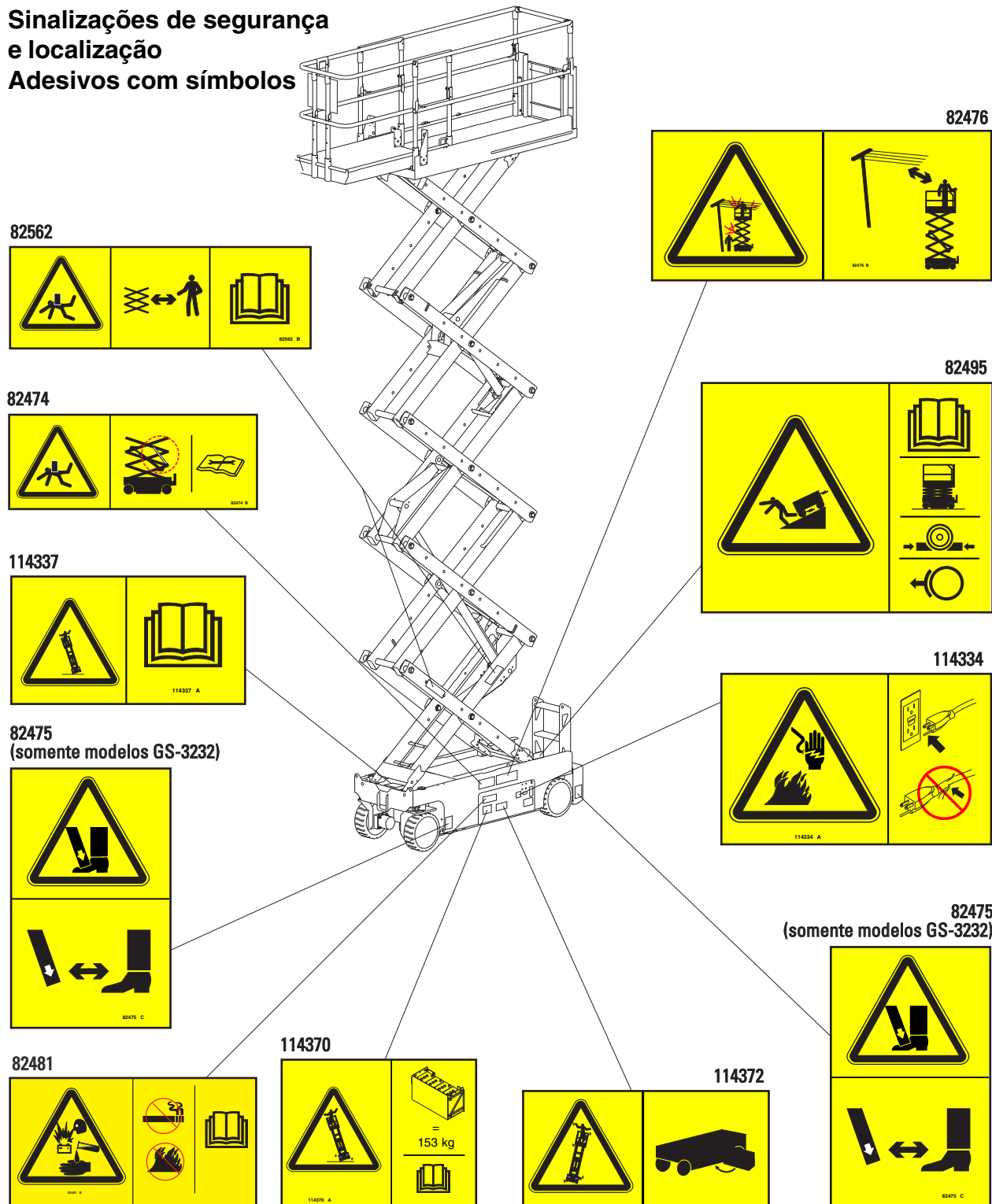


82475  
(somente modelos GS-3232)



## Segurança geral

### Sinalizações de segurança e localização Adesivos com símbolos



## Segurança pessoal

### Proteção contra queda

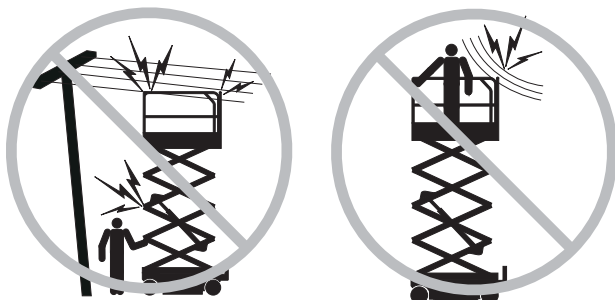
Equipamento pessoal de proteção contra queda (PFPE) não é exigido ao operar a máquina. Se o equipamento PFPE for exigido pelas normas do local de trabalho ou do empregador, aplica-se o seguinte:

Todo o equipamento PFPE deve estar de acordo com as normas governamentais aplicáveis e deve ser inspecionado e utilizado de acordo com as instruções do fabricante.

## Segurança na área de trabalho

### ⚠ Riscos de choques elétricos

Esta máquina não é eletricamente isolada e não oferece proteção contra contatos ou proximidade com a corrente elétrica.



Mantenha uma distância segura das linhas de alimentação e de dispositivos de energia elétrica, de acordo com as normas governamentais aplicáveis e com a tabela a seguir.

Tensão de linha	Altura mínima exigida
0 a 50 kV	3,05 m
50 kV a 200 kV	4,60 m
200 kV a 350 kV	6,10 m
350 kV a 500 kV	7,62 m
500 kV a 750 kV	10,67 m
750 kV a 1.000 kV	13,72 m

Mantenha uma distância que permita o movimento da plataforma, oscilação ou queda da linha de energia elétrica e tenha cuidado com ventos fortes ou rajadas de vento.

Mantenha-se afastado da máquina em caso de contato com linhas de alimentação energizadas. As pessoas que estiverem no solo ou na plataforma não devem tocar nem operar a máquina até que as linhas de alimentação energizadas sejam desligadas.

Não opere a máquina se houver raios ou durante tempestades.

Não utilize a máquina como aterramento para operações de solda.

### ⚠ Riscos de tombamento

Os ocupantes, os equipamentos e os materiais não devem exceder a capacidade máxima de peso ou de extensão da plataforma.

#### Capacidade máxima

Modelo	Plataforma retraída	Plataforma estendida Plataforma somente	Plataforma Extensão somente	Máximo de ocupantes
GS-1530	272 kg	159 kg	113 kg	2
GS-1930	227 kg	113 kg	113 kg	2
GS-2032	363 kg	249 kg	113 kg	2
GS-2632	227 kg	113 kg	113 kg	2
GS-3232	227 kg	113 kg	113 kg	2
GS-2046	544 kg	431 kg	113 kg	4
GS-2646	454 kg	340 kg	113 kg	3
GS-3246	318 kg	204 kg	113 kg	2

Plataforma retraída



Plataforma estendida



Somente extensão

Somente plataforma

## Segurança na área de trabalho

Não eleve a plataforma a não ser que a máquina esteja em uma superfície firme e nivelada.



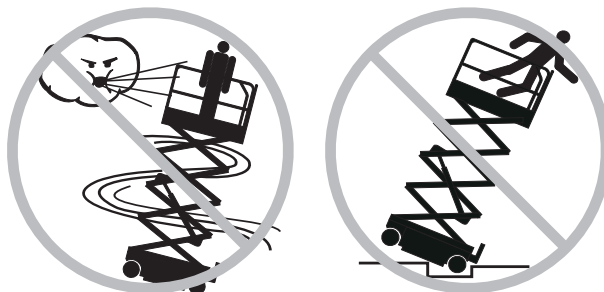
Não dependa do alarme de inclinação como um indicador de nível. O alarme de inclinação soa no chassi somente quando a máquina está em um declive.

Se o alarme de inclinação soar: abaixe a plataforma. Mova a máquina para uma superfície firme e nivelada. Se o alarme de inclinação soar quando a plataforma estiver elevada, abaixe a plataforma com extremo cuidado.

Não dirija acima de 0,8 km/h com a plataforma elevada.

Não eleve a plataforma se a velocidade do vento for superior a 12,5 m/s. Se a velocidade do vento exceder 12,5 m/s quando a plataforma estiver elevada, abaixe a plataforma e não continue a operar a máquina.

Não opere a máquina se houver ventos fortes ou rajadas de vento. Não aumente a área da superfície da plataforma ou da carga. O aumento da área exposta ao vento reduz a estabilidade da máquina.



Dirija com extremo cuidado e em baixa velocidade com a máquina na posição retraída ao passar por terrenos irregulares, detritos, superfícies instáveis ou escorregadias e próximas a buracos e declives acentuados.

Não dirija a máquina com a plataforma elevada nas proximidades de ou sobre terrenos irregulares, superfícies instáveis ou outras situações de risco.

Não utilize a máquina como um guindaste.

Não empurre a máquina nem outros objetos com a plataforma.

Evite o contato de estruturas adjacentes com a plataforma.

Não prenda a plataforma a estruturas adjacentes.

Não coloque cargas fora do perímetro da plataforma.

Não opere a máquina com as bandejas do chassi abertas.

## Segurança na área de trabalho

Não empurre objetos para dentro ou para fora da plataforma.



Modelo	Máxima força lateral permitida	Máximo número de ocupantes
GS-1530	445 N	2
GS-1930	445 N	2
GS-2032	534 N	2
GS-2632	445 N	2
GS-3232	445 N	2
GS-2046	890 N	4
GS-2646	667 N	3
GS-3246	467 N	2

Não altere ou desative as chaves limitadoras.

Não altere nem desative os componentes da máquina que possam, de alguma forma, afetar a segurança e a estabilidade.

Não substitua itens essenciais para a estabilidade da máquina por itens com pesos ou especificações diferentes.

Não use baterias que pesem menos que o equipamento original. As baterias são utilizadas como contrapeso e são essenciais para a estabilidade da máquina. Cada bateria deve pesar 29,5 kg. Cada caixa para baterias, incluindo as baterias, deve pesar no mínimo 152 kg.

Não modifique nem altere uma plataforma para trabalho aéreo sem o consentimento prévio por escrito do fabricante. A montagem de dispositivos para estocar ferramentas ou outros materiais na plataforma, nas placas da base ou no sistema de trilhos de proteção pode aumentar o peso na plataforma e na área da superfície da plataforma ou da carga.

Não coloque nem prenda cargas fixas ou que sobressaiam de qualquer parte da máquina.



Não coloque escadas ou andaimos na plataforma ou apoiados em qualquer parte da máquina.

Não transporte ferramentas e materiais, a não ser que estejam uniformemente distribuídos e possam ser manuseados com segurança pelas pessoas na plataforma.

Não utilize a máquina sobre uma superfície móvel ou em movimento, nem sobre veículos.

Verifique se todos os pneus estão em boas condições, se as porcas castelo estão apertadas e as cupilhas estão instaladas de forma adequada.

## Segurança na área de trabalho

### Se equipado com estabilizadores

Não coloque a máquina onde ela não possa ser nivelada somente com a utilização dos estabilizadores.

Não ajuste os estabilizadores enquanto a plataforma estiver elevada.

Não dirija quando os estabilizadores estiverem abaixados.

### ⚠ Risco de esmagamento

Mantenha as mãos e os membros afastados das tesouras.

Mantenha as mãos afastadas ao dobrar os trilhos.

Não trabalhe sob a plataforma ou nas barras de tesoura sem o braço de segurança no lugar.

Use bom senso e planejamento ao operar a máquina com o controlador do solo. Mantenha uma distância segura entre o operador, a máquina e os objetos fixos.

### ⚠ Operação com perigos de declives

Não movimente a máquina em um declive superior à capacidade de inclinação e de inclinação lateral da máquina. A capacidade de inclinação aplica-se a máquinas na posição retraída.

Modelo	Capacidade máxima de inclinação posição retraída	Capacidade máxima de inclinação lateral posição retraída
GS-1530	30% (17°)	30% (17°)
GS-1930	30% (17°)	30% (17°)
GS-2032	30% (17°)	30% (17°)
GS-2632	25% (14°)	25% (14°)
GS-3232	25% (14°)	25% (14°)
GS-2046	30% (17°)	30% (17°)
GS-2646	30% (17°)	30% (17°)
GS-3246	25% (14°)	25% (14°)

Observação: a capacidade de inclinação está sujeita às condições do solo e à tração adequada.

### ⚠ Riscos de queda

O sistema de trilhos de proteção evita quedas. Se for necessário que os ocupantes da plataforma usem PFPE (Equipamento pessoal de proteção contra queda) devido a exigências do local de trabalho ou do empregador, os PFPEs e seu uso devem estar de acordo com as instruções do fabricante do equipamento de proteção e com as normas governamentais aplicáveis. Use os pontos de amarração para transporte fornecidos.

Mantenha o piso da plataforma livre de detritos.

Prenda a corrente de entrada da plataforma ou feche a porta antes de iniciar a operação.

Não opere a máquina, a não ser que os trilhos de proteção estejam instalados de forma adequada e a entrada esteja travada para a operação.

Não sente, não fique em pé e nem suba nos trilhos de proteção da plataforma. Mantenha-se sempre firme no piso da plataforma.



Não desça da plataforma quando ela estiver elevada.

Não entre ou saia da plataforma a não ser que a máquina esteja na posição retraída.



## Segurança na área de trabalho

### ⚠ Riscos de colisão



Esteja atento para a distância de visibilidade limitada e os pontos cegos ao dirigir ou operar a máquina.

Esteja atento à posição estendida da plataforma ao mover a máquina.

Antes da liberação do freio, a máquina deve estar sobre uma superfície nivelada ou presa.

Verifique se há obstruções acima da área de trabalho ou outros riscos possíveis.



Esteja atento a riscos de esmagamento ao segurar o trilho de proteção da plataforma.

Os operadores devem cumprir as normas do empregador, do local de trabalho e governamentais quanto ao uso de equipamentos de proteção pessoal.

Não abaixe a plataforma, a não ser que a área abaixo dela esteja livre de pessoas e obstruções.



Limite a velocidade de operação de acordo com as condições da superfície, do congestionamento e da inclinação do solo, da localização de pessoas e de quaisquer outros fatores que possam provocar colisão.

Não opere uma máquina no caminho de um guindaste ou de uma ponte rolante, a não ser que os controles do guindaste tenham sido travados e/ou precauções tenham sido tomadas para evitar uma possível colisão.

Não dirija de forma perigosa ou imprudente ao operar a máquina.

## Segurança na área de trabalho

### **⚠ Risco de acidentes pessoais**

Não opere a máquina com vazamento de óleo hidráulico ou ar. O vazamento de ar ou óleo hidráulico pode penetrar na pele e/ou queimá-la.

O contato inadequado com componentes instalados dentro de compartimentos com tampa poderá provocar acidentes pessoais graves. Somente pessoal de manutenção treinado deve ter acesso aos compartimentos. O operador só deve acessá-los ao realizar uma inspeção pré-operação. Todos os compartimentos devem permanecer fechados e travados durante a operação.

### **⚠ Riscos de explosão e incêndio**

Não opere a máquina ou carregue a bateria em locais perigosos ou locais onde possam estar presentes gases ou partículas inflamáveis ou explosivas.

### **⚠ Riscos decorrentes de máquinas danificadas**

Não utilize uma máquina com defeito ou que não esteja funcionando corretamente.

Faça uma inspeção pré-operação completa na máquina e teste todas as funções antes de cada turno de trabalho. Identifique imediatamente e retire a máquina de serviço se estiver danificada ou não estiver funcionando corretamente.

Verifique se toda a manutenção foi executada conforme especificado neste manual e no manual de serviço adequado.

Verifique se todos os adesivos estão em seus devidos lugares e legíveis.

Verifique se os manuais do operador, de segurança e de responsabilidades estão completos, legíveis e guardados no recipiente localizado na plataforma.

### **⚠ Riscos de danos aos componentes**

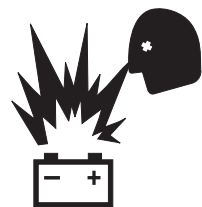
Não utilize um carregador com mais de 24 V para carregar as baterias.

Não utilize a máquina como aterramento para operações de solda.

## Segurança na área de trabalho

### ⚠ Segurança da bateria

#### Riscos de queimadura



Baterias contêm ácido. Use sempre roupas de proteção e óculos de segurança ao trabalhar com baterias.



Evite derramamento do ácido das baterias ou contato com ele. Neutralize o ácido de bateria derramado com bicarbonato de sódio e água.

Não exponha as baterias ou o carregador a água ou chuva durante o carregamento.

#### Risco de explosão



Mantenha faíscas, chamas e cigarros acesos afastados das baterias. As baterias emitem um gás explosivo.

A bandeja de baterias deve permanecer aberta durante todo o ciclo de carregamento.



Não toque nos terminais da bateria nem nas braçadeiras dos cabos com ferramentas que possam provocar faíscas.

#### Risco de danos aos componentes

Não utilize um carregador superior a 24 V para carregar as baterias.

#### Risco de choques elétricos/queimaduras



Conecte o carregador de bateria somente a uma tomada elétrica CA de três fios aterrada.

Inspeccione diariamente o cabo da bobina, os cabos e a fiação para verificar se estão danificados. Substitua os itens danificados antes de iniciar a operação.

Evite contato com os terminais da bateria para evitar choques elétricos. Retire anéis, relógios e outras jóias.

#### Risco de tombamento

Não use baterias que pesem menos que o equipamento original. As baterias são utilizadas como contrapeso e são essenciais para a estabilidade da máquina. Cada bateria deve pesar 29,5 kg. Cada bandeja para baterias, incluindo as baterias, deve pesar no mínimo 152 kg.

#### Risco na elevação

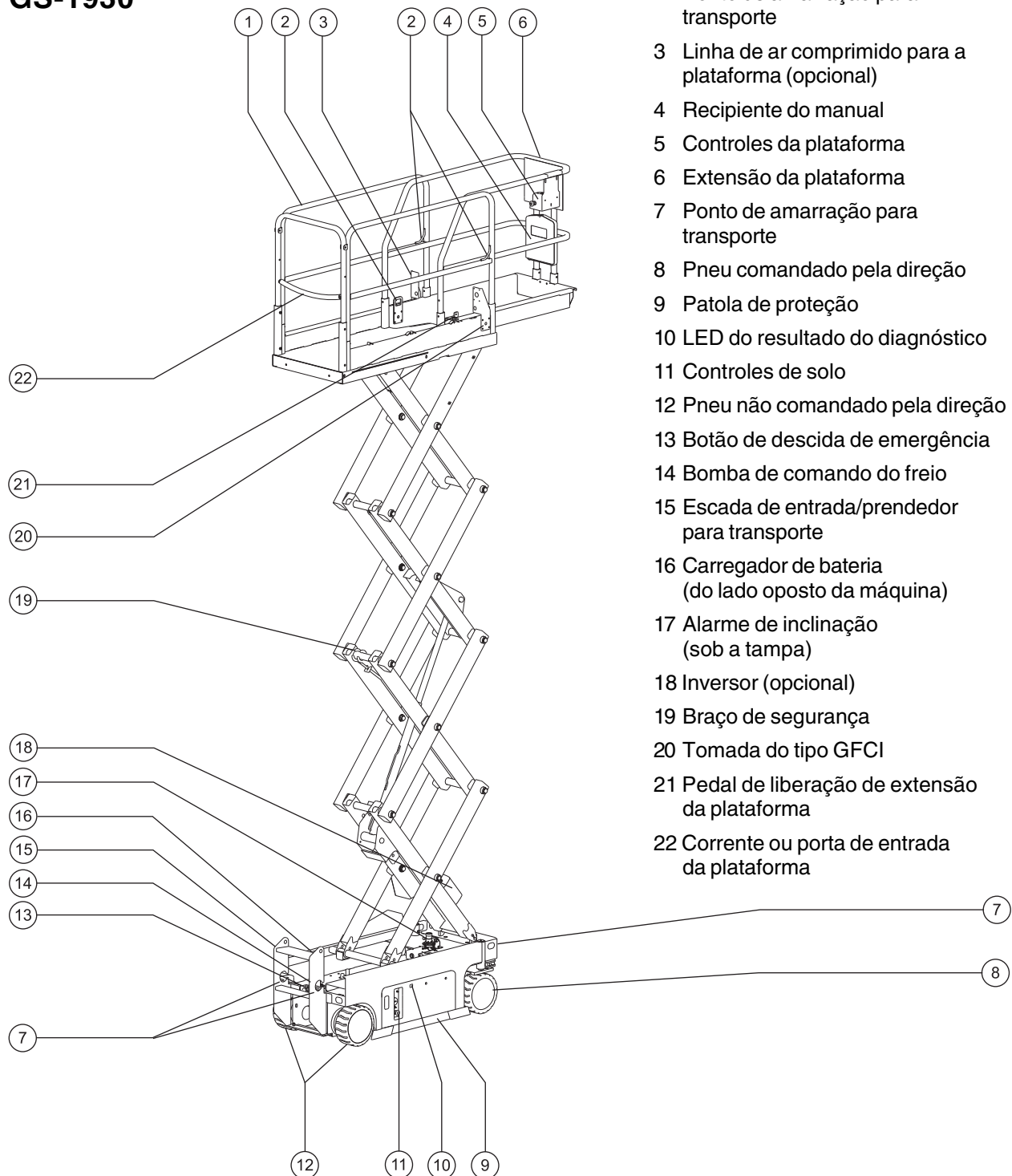
Use o número de pessoas e as técnicas de elevação adequadas ao elevar baterias.

#### Trave após cada utilização

- 1 Seleccione um local de estacionamento seguro: uma superfície nivelada e firme, sem obstruções e tráfego.
- 2 Abaixar a plataforma.
- 3 Coloque a chave de comando na posição desligado e remova a chave para evitar o uso não autorizado.
- 4 Calce as rodas.
- 5 Carregue as baterias.

## Legenda

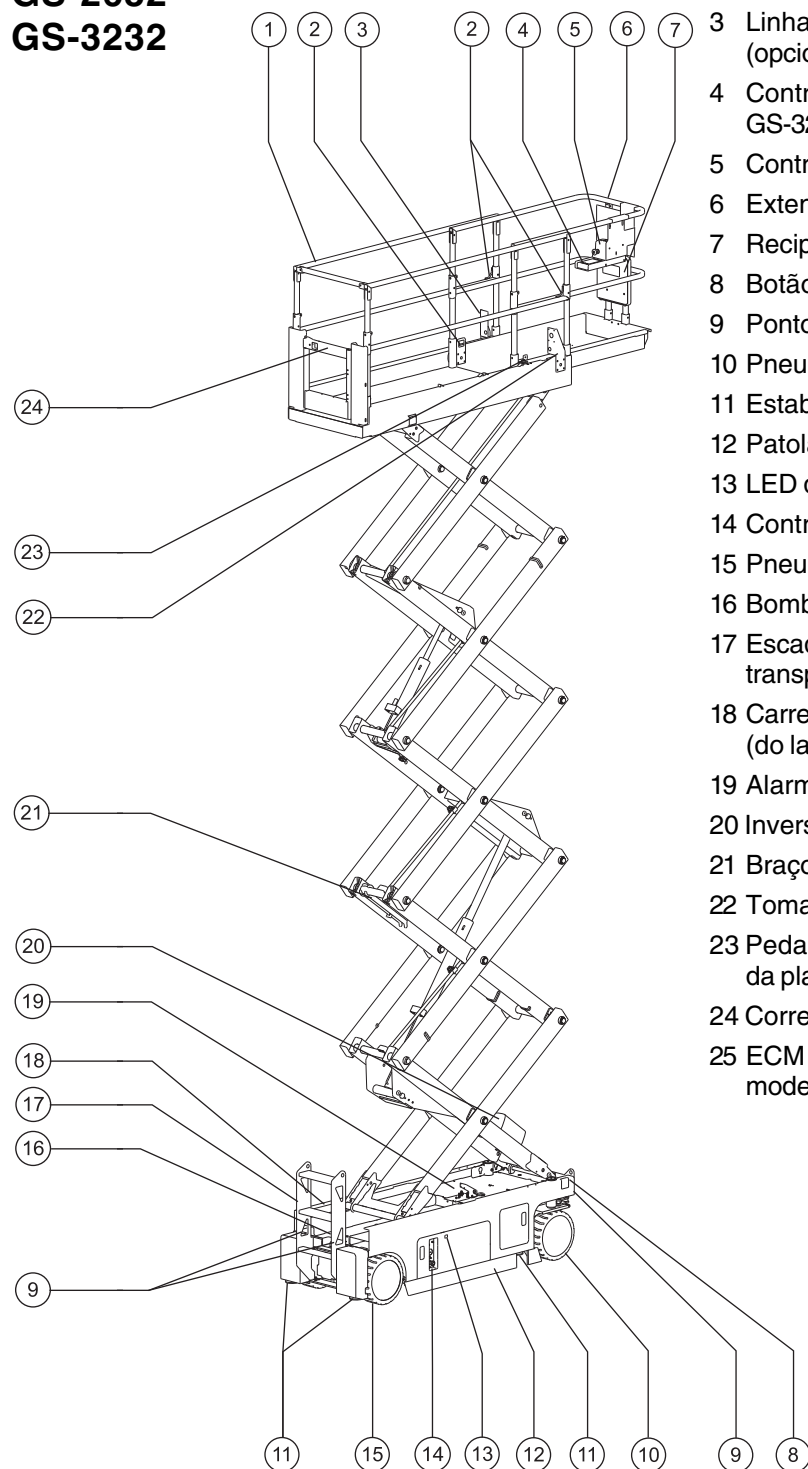
### GS-1530 GS-1930



**Genie**  
A TEREX COMPANY

## Legenda

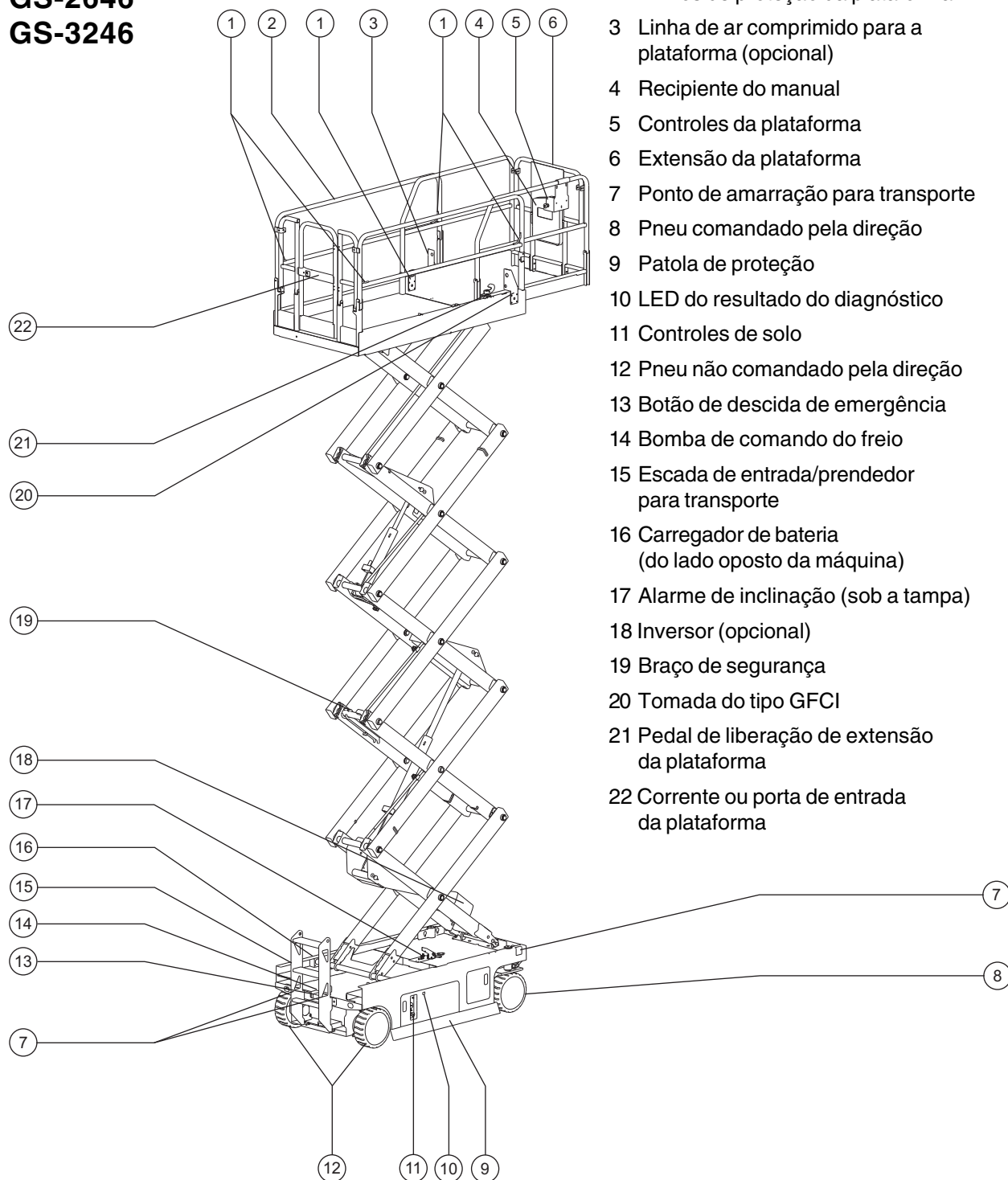
**GS-2032**  
**GS-2632**  
**GS-3232**



- 1 Trilhos de proteção da plataforma
- 2 Ponto de amarração para transporte
- 3 Linha de ar comprimido para a plataforma (opcional)
- 4 Controles do estabilizador - modelos GS-3232
- 5 Controles da plataforma
- 6 Extensão da plataforma
- 7 Recipiente do manual
- 8 Botão de descida de emergência
- 9 Ponto de amarração para transporte
- 10 Pneu comandado pela direção
- 11 Estabilizador - modelos GS-3232
- 12 Patola de proteção
- 13 LED do resultado do diagnóstico
- 14 Controles de solo
- 15 Pneu não comandado pela direção
- 16 Bomba de comando do freio
- 17 Escada de entrada/prendedor para transporte
- 18 Carregador de bateria (do lado oposto da máquina)
- 19 Alarme de inclinação (sob a tampa)
- 20 Inversor (opcional)
- 21 Braço de segurança
- 22 Tomada do tipo GFCI
- 23 Pedal de liberação de extensão da plataforma
- 24 Corrente ou porta de entrada da plataforma
- 25 ECM de controle do estabilizador modelos GS-3232

## Legenda

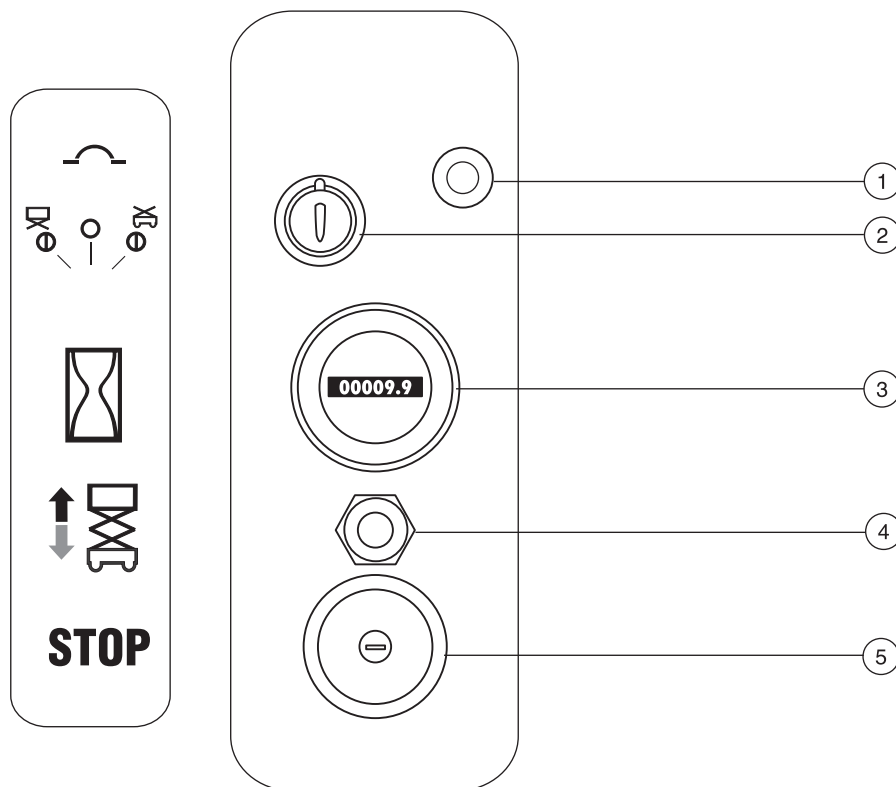
**GS-2046**  
**GS-2646**  
**GS-3246**



- 1 Ponto de amarração para transporte
- 2 Trilhos de proteção da plataforma
- 3 Linha de ar comprimido para a plataforma (opcional)
- 4 Recipiente do manual
- 5 Controles da plataforma
- 6 Extensão da plataforma
- 7 Ponto de amarração para transporte
- 8 Pneu comandado pela direção
- 9 Patola de proteção
- 10 LED do resultado do diagnóstico
- 11 Controles de solo
- 12 Pneu não comandado pela direção
- 13 Botão de descida de emergência
- 14 Bomba de comando do freio
- 15 Escada de entrada/prendedor para transporte
- 16 Carregador de bateria (do lado oposto da máquina)
- 17 Alarme de inclinação (sob a tampa)
- 18 Inversor (opcional)
- 19 Braço de segurança
- 20 Tomada do tipo GFCI
- 21 Pedal de liberação de extensão da plataforma
- 22 Corrente ou porta de entrada da plataforma

**Genie**  
 A TEREX COMPANY

## Controles



### Painel de controle de solo

- 1 Disjuntor de 7 A para circuitos elétricos
- 2 Chave de comando para seleção de plataforma/desligado/solo

Coloque a chave de comando na posição de controles da plataforma, e os controles da plataforma poderão ser operados. Coloque a chave de comando na posição desligado, e a máquina será desligada. Coloque a chave de comando na posição básica, e os controles de solo poderão ser operados.

- 3 Horímetro

Indica o número de horas em que a máquina foi colocada em uso.

- 4 Chave seletora de subida/descida da plataforma

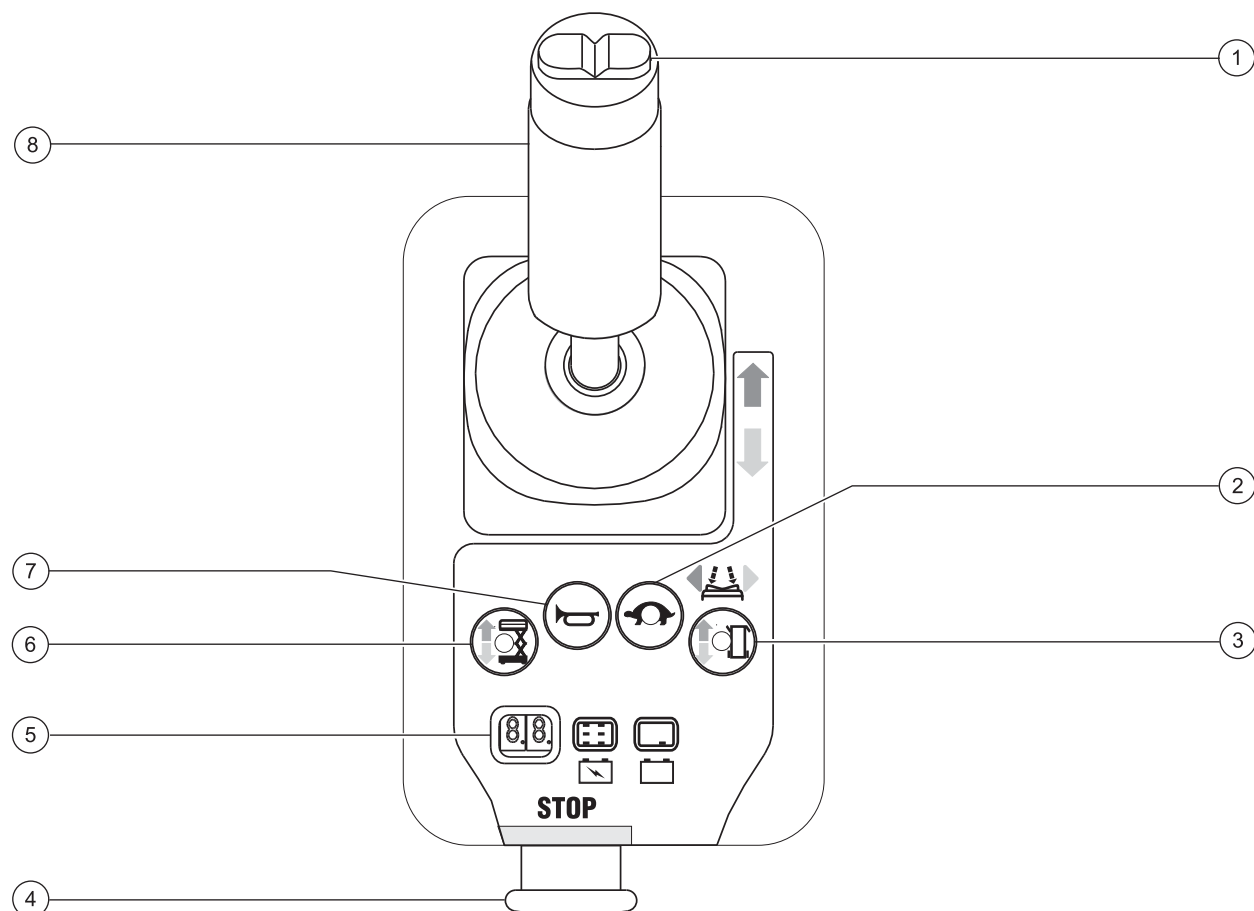
Mova a chave para cima, e a plataforma subirá. Mova a chave para baixo, e a plataforma abaixará.

- 5 Botão vermelho de parada de emergência

Empurre o botão vermelho de parada de emergência para a posição desligado para interromper todas as funções. Puxe o botão vermelho de parada de emergência para a posição ligado para operar a máquina.



## Controles



### Painel de controle da plataforma

- |   |   |
|---|---|
| 1 Chave oscilante para funções de direção | 5 LED   |
| 2 Botão de velocidade de operação         | 6 Botão seletor da função de elevação   |
| 3 Botão seletor da função de movimento    | 7 Botão da buzina   |
| 4 Botão vermelho de parada de emergência  | 8 Alavanca de controle proporcional e chave de habilitação para as funções de elevação e de movimento |



## Controles

### Painel de controle da plataforma

- 1 Chave oscilante para funções de direção  
Pressione a chave oscilante em qualquer direção para ativar a função de movimento.

- 2 Botão de velocidade de operação  
Pressione este botão para ativar a função de movimento lento ou rápido.

- 3 Botão seletor da função de movimento  
Pressione este botão para ativar a função de movimento.



- 4 Botão vermelho de parada de emergência  
Empurre o botão vermelho de parada de emergência para a posição desligado para interromper todas as funções. Puxe o botão vermelho de parada de emergência para a posição ligado para operar a máquina.

- 5 LED  
Resultado do diagnóstico e indicador de carga de bateria.

- 6 Botão seletor da função de elevação  
Pressione este botão para ativar a função de elevação.



- 7 Botão da buzina

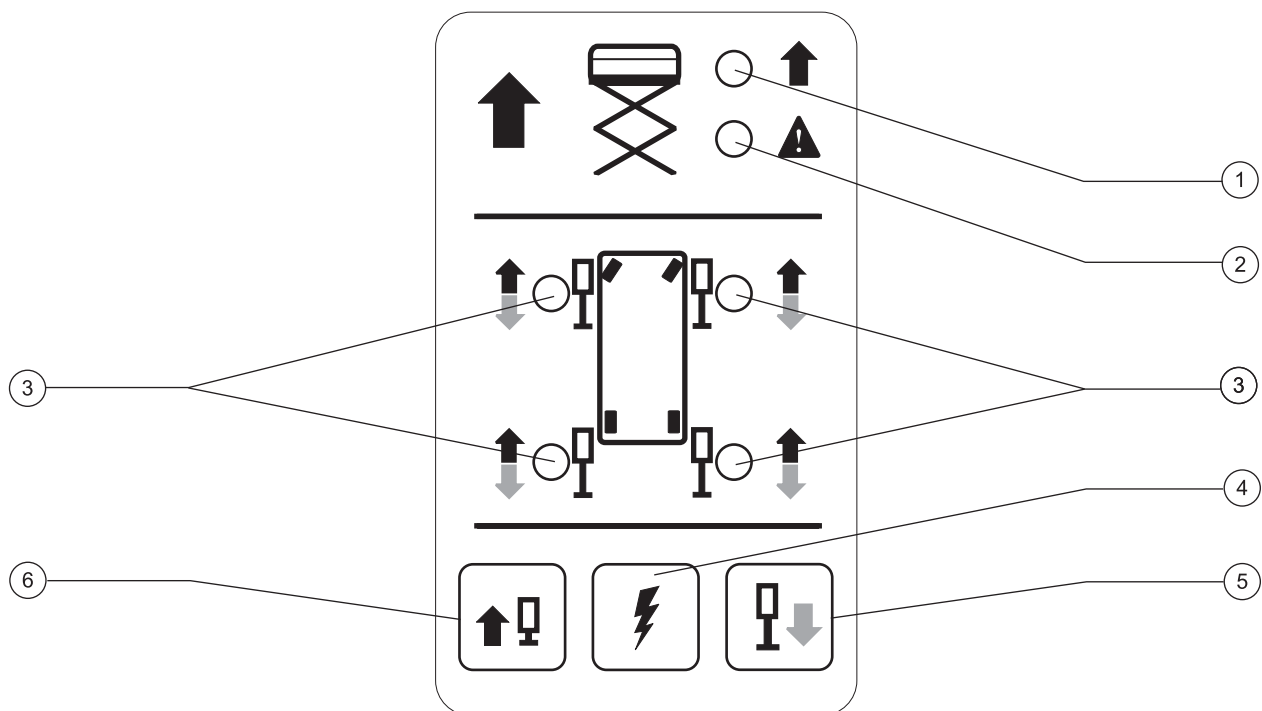
Aperte o botão da buzina para soar a buzina. Libere o botão da buzina para parar a buzina.

- 8 Alavanca de controle proporcional e chave de habilitação para as funções de elevação e de movimento

Função de elevação: mantenha pressionada a chave de habilitação de função para ativar a função de elevação na alavanca de controle da plataforma. Mova a alavanca de controle na direção indicada pela seta azul. A plataforma subirá. Mova a alavanca de controle na direção indicada pela seta amarela. A plataforma abaixará. O alarme de descida deve soar enquanto a plataforma está descendo.

Função de movimento: mantenha pressionada a chave de habilitação de função para ativar a função de movimento na alavanca de controle da plataforma. Mova a alavanca de controle na direção indicada pela seta azul no painel de controle, a máquina vai se mover na direção apontada pela seta azul. Mova a alavanca de controle na direção indicada pela seta amarela no painel de controle, a máquina move-se na direção apontada pela seta amarela.

## Controles



### Painel de controle do estabilizador (GS-3232)

#### 1 Indicador de habilitação da elevação

Muda para verde para indicar que a função de subida/descida baixo pode ser operada.

#### 2 Lâmpada indicadora de erro de elevação

Muda para vermelho para indicar que a função de subida/descida não pode ser operada.

#### 3 Lâmpada indicadora do estabilizador individual

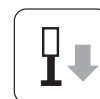
Muda para verde sólido para indicar que os estabilizadores entraram em contato com o solo. Pisca em vermelho ou muda para vermelho sólido para indicar um erro.

#### 4 Botão de habilitação da função

Mantenha pressionado o botão para ativar o botão de extensão ou de retração do estabilizador.

#### 5 Botão de extensão do estabilizador

Pressione este botão para estender os estabilizadores.



#### 6 Botão de retração do estabilizador

Pressione este botão para retrain os estabilizadores.



## Inspeções



### Não opere a máquina a não ser que:

- Você aprenda e pratique os princípios de operação segura da máquina contidos neste manual do operador.
    - 1 Evitar situações de risco.
    - 2 Fazer sempre uma inspeção pré-operação.**
- Conheça e compreenda a inspeção pré-operação antes de prosseguir para a próxima seção.**
- 3 Fazer sempre os testes de funções antes de utilizar a máquina.
  - 4 Inspeccionar o local de trabalho.
  - 5 Utilizar a máquina somente para a finalidade planejada.

### Noções básicas sobre inspeção pré-operação

É responsabilidade do operador realizar a inspeção pré-operação e a manutenção de rotina.

A inspeção pré-operação é uma inspeção visual realizada pelo operador antes de cada turno de trabalho. O objetivo da inspeção é descobrir se há algo aparentemente errado com a máquina, antes que o operador execute os testes de funções.

A inspeção pré-operação também serve para determinar se são necessários procedimentos de manutenção de rotina. Somente os itens de manutenção de rotina especificados neste manual podem ser executados pelo operador.

Consulte a lista na próxima página e verifique cada um dos itens.

Se for detectado algum defeito ou alteração não autorizada nas condições originais de fábrica, a máquina deverá ser identificada e retirada de serviço.

Reparos na máquina só podem ser feitos por um técnico de manutenção qualificado, de acordo com as especificações do fabricante. Após a conclusão dos reparos, o operador deve executar novamente uma inspeção pré-operação antes de prosseguir com os testes de funções.

As inspeções programadas de manutenção devem ser executadas por técnicos de manutenção qualificados, de acordo com as especificações do fabricante e os requisitos relacionados no manual de responsabilidades.

## Inspeções

### Inspeção pré-operação

- Verifique se os manuais do operador, de segurança e de responsabilidades estão completos, legíveis e guardados no recipiente localizado na plataforma.
- Verifique se os adesivos estão nos devidos lugares e legíveis. Consulte a seção Inspeções.
- Verifique se há vazamentos de óleo hidráulico e se o nível está correto. Adicione óleo, se necessário. Consulte a seção Manutenção.
- Verifique se há vazamentos de fluido da bateria e se o nível está correto. Adicione água destilada, se necessário. Consulte a seção Manutenção.

Verifique se há danos, modificações não autorizadas, peças faltando ou instaladas de forma inadequada nos seguintes componentes ou áreas:

- Componentes elétricos, fiação e cabos;
- Mangueiras hidráulicas, conexões, cilindros e distribuidores
- Conjunto de baterias e conexões
- Motores de acionamento
- Coxins
- Pneus e rodas
- Correia do terra
- Chaves limitadoras, alarmes e buzina
- Alarmes e sinalizadores (se instalados)
- Porcas, parafusos e outros elementos de fixação
- Corrente ou porta de entrada da plataforma
- Componentes de comando do freio
- Braço de segurança

- Patolas de proteção
- Extensão da plataforma
- Pinos da tesoura e elementos de fixação
- Joystick de controle da plataforma

Inspeção a máquina por completo e verifique se há:

- Trincas em soldas ou componentes estruturais
- Deformações ou danos na máquina
- Excesso de ferrugem, corrosão ou oxidação
- Verifique se todos os componentes estruturais e outros componentes essenciais estão presentes e se todos os elementos de fixação associados estão nos seus lugares e devidamente apertados.
- Verifique se as proteções laterais estão instaladas e os parafusos apertados.
- Verifique se as bandejas do chassi estão fechadas e travadas e se as baterias estão conectadas corretamente.

Observação: se a plataforma precisar ser elevada para inspeção da máquina, verifique se o braço de segurança está no lugar. Consulte a seção Instruções de operação.

## Inspeções



### **Não opere a máquina a não ser que:**

- Você aprenda e pratique os princípios de operação segura da máquina contidos neste manual do operador.

- 1 Evitar situações de risco.
- 2 Fazer sempre uma inspeção pré-operação.
- 3 Fazer sempre os testes de funções antes de utilizar a máquina.**

#### **Conheça e compreenda os testes de funções antes de prosseguir para a próxima seção.**

- 4 Inspeccionar o local de trabalho.
- 5 Utilizar a máquina somente para a finalidade planejada.

### **Noções básicas sobre testes de funções**

Os testes de funções têm como objetivo descobrir defeitos antes de colocar a máquina em funcionamento. O operador deve seguir as instruções passo a passo para testar todas as funções da máquina.

Nunca utilize uma máquina com defeito. Se forem detectados defeitos, a máquina deverá ser identificada e colocada fora de serviço. Reparos na máquina só podem ser feitos por um técnico de manutenção qualificado, de acordo com as especificações do fabricante.

Após a conclusão dos reparos, o operador deve executar novamente uma inspeção pré-operação e os testes de funções, antes de colocar a máquina em operação.

## Inspeções

- 1 Selecione uma área de teste que seja firme, plana e sem obstáculos.
- 2 Verifique se o conjunto de baterias está conectado.

### Nos controles de solo

- 3 Puxe os botões vermelhos de parada de emergência de solo e da plataforma para a posição ligado.
- 4 Coloque a chave de comando na posição de controle de solo.
- 5 Observe o LED do resultado do diagnóstico nos controles de plataforma.

- ☉ Resultado: o LED deve aparecer como a figura à direita.



### Teste a parada de emergência

- 6 Pressione o botão vermelho de parada de emergência do controle de solo para a posição desligado.

- ☉ Resultado: nenhuma função deve operar.

- 7 Puxe o botão vermelho de parada de emergência para a posição ligado.

### Teste as funções de subida/descida

Os avisos sonoros da máquina e a buzina padrão são emitidos a partir do mesmo alarme central. A buzina apresenta um som contínuo. O alarme de descida soa a 60 sinais por minuto. O alarme emitido quando as patolas de proteção não são acionadas soa a 300 sinais por minuto. O alarme emitido quando a máquina não está nivelada soa a 600 sinais por minuto. Uma buzina automotiva opcional também está disponível.

- 8 Ative a função de subida da plataforma.

- ☉ Resultado: a plataforma deve subir.

- 9 Ative a função de descida da plataforma.

- ☉ Resultado: a plataforma deve descer. O alarme de descida deve soar enquanto a plataforma está descendo.

### Teste a descida de emergência

- 10 Ative a função de subida e eleve a plataforma a cerca de 60 cm.

- 11 Puxe o botão de descida de emergência localizado atrás da escada de entrada.

- ☉ Resultado: a plataforma deve descer. O alarme de descida não soará.

- 12 Coloque a chave de comando na posição de controle da plataforma.

## Nos controles da plataforma

### Teste a parada de emergência

- 13 Pressione o botão vermelho de parada de emergência da plataforma para a posição desligado.

- ☉ Resultado: nenhuma função deve operar.

### Teste a buzina

- 14 Puxe o botão vermelho de parada de emergência para a posição ligado.

- 15 Pressione o botão da buzina.

- ☉ Resultado: a buzina deve soar.

## Inspeções

### Teste a chave de habilitação de função

16 Não mantenha pressionada a chave de habilitação de função existente na alavanca de controle.

17 Mova lentamente a alavanca de controle na direção indicada pela seta azul e, a seguir, na direção indicada pela seta amarela.

☉ Resultado: nenhuma função deve operar.

### Teste as funções de subida/descida

18 Pressione o botão seletor da função de elevação.

19 Mantenha pressionada a chave de habilitação de função existente na alavanca de controle.

20 Mova lentamente a alavanca de controle na direção indicada pela seta azul.

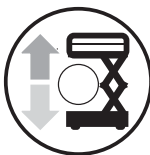
☉ Resultado: a plataforma deve subir. As patolas de proteção devem ser acionadas.

21 Solte a alavanca de controle.

Resultado: a plataforma deve parar de subir.

22 Mantenha pressionada a chave de habilitação de função. Mova lentamente a alavanca de controle na direção indicada pela seta amarela.

☉ Resultado: a plataforma deve descer. O alarme de descida deve soar enquanto a plataforma está descendo.



### Teste a direção

Observação: quando estiver executando os testes de funções de direção e de movimento, fique em pé na plataforma, de frente para o lado da direção da máquina.

23 Pressione a chave seletora da função de movimento.

24 Mantenha pressionada a chave de habilitação de função existente na alavanca de controle.

25 Pressione a chave oscilante na parte superior da alavanca de controle na direção identificada pelo triângulo azul no painel de controle.

☉ Resultado: as rodas comandadas pela direção devem virar na direção apontada pelo triângulo azul do painel de controle.

26 Pressione a chave oscilante na direção identificada pelo triângulo amarelo no painel de controle.

☉ Resultado: as rodas comandadas pela direção devem virar na direção apontada pelo triângulo amarelo do painel de controle.



## Inspeções

### Teste o movimento e o freio

- 27 Mantenha pressionada a chave de habilitação de função.
- 28 Mova lentamente a alavanca de controle na direção indicada pela seta azul no painel de controle até que a máquina comece a se mover e, em seguida, retorne a alavanca para a posição central.
- ⦿ Resultado: a máquina deve mover-se na direção apontada pela seta azul no painel de controle e, em seguida, parar abruptamente.
- 29 Mova lentamente a alavanca de controle na direção indicada pela seta amarela no painel de controle até que a máquina comece a se mover e, em seguida, retorne a alavanca para a posição central.
- ⦿ Resultado: a máquina deve mover-se na direção apontada pela seta amarela no painel de controle e, em seguida, parar abruptamente.

Observação: os freios devem ter capacidade de manter a máquina freada quando em terreno inclinado.

### Teste a operação do sensor de inclinação

- Observação: execute este teste no solo, usando os controles da plataforma. Não fique em pé na plataforma.
- 30 Abaixar totalmente a plataforma.
- 31 Coloque um bloco de madeira de 5x10 cm, ou uma peça semelhante, sob cada uma das duas rodas de um dos lados e dirija a máquina até subir nesses blocos.
- 32 Eleve a plataforma a cerca de 2,1 m do solo.
- ⦿ Resultado: a plataforma deve parar a elevação e o alarme de inclinação soará a 600 sinais por minuto.
- 33 Mova a alavanca de controle de movimento na direção indicada pela seta azul e, a seguir, na direção indicada pela seta amarela.
- ⦿ Resultado: a função de movimento não deve funcionar em direção alguma.
- 34 Desça a plataforma e remova os dois blocos de madeira.



## Inspeções

### Teste a velocidade de operação limitada

- 35 Pressione o botão seletor da função de elevação.
- 36 Mantenha pressionada a chave de habilitação de função. Eleve a plataforma a cerca de 1,2 m do solo.
- ☉ Resultado: as patolas de proteção devem ser acionadas.
- 37 Pressione a chave seletora da função de movimento.
- 38 Mantenha pressionada a chave de habilitação de função. Mova lentamente a alavanca de controle para a posição de movimento máximo.
- ☉ Resultado: a velocidade máxima de operação com a plataforma elevada não deve exceder 20 cm/s.

Se a velocidade de operação com a plataforma elevada exceder 20 cm/s por segundo, imediatamente identifique a máquina e coloque-a fora de serviço.

### Teste as patolas de proteção

Observação: as patolas de proteção devem ser acionadas automaticamente quando a plataforma é elevada. As patolas de proteção ativam outra chave limitadora que permite que a máquina continue a funcionar. Se as patolas de proteção não forem acionadas, soará um alarme e a máquina não poderá ser movimentada.

- 39 Eleve a plataforma.
- ☉ Resultado: quando a plataforma é elevada a 1,2 m do solo, as patolas de proteção devem ser acionadas.
- 40 Pressione as patolas de proteção em um dos lados e depois no outro.
- ☉ Resultado: as patolas de proteção não devem se mover.
- 41 Abaixar a plataforma.
- ☉ Resultado: as patolas de proteção devem retornar à posição retraída.
- 42 Coloque um bloco de madeira de 5x10 cm, ou uma peça semelhante, sob a patola de proteção. Eleve a plataforma.
- ☉ Resultado: antes de a plataforma ser elevada a 2,1 m do solo, um alarme deverá soar e a função de movimento não deverá funcionar.
- 43 Desça a plataforma e remova o bloco de 5x10 cm.

## Inspeções

### Teste o sistema do estabilizador (GS-3232)

44 Pressione o botão seletor da função de elevação.

45 Mantenha pressionada a chave de habilitação de função existente na alavanca de controle.

46 Mova lentamente a alavanca de controle na direção indicada pela seta azul.

☉ Resultado: a plataforma deve ser elevada a 6,7 m e, em seguida, parar. A lâmpada indicadora de erro de elevação ficará vermelha.

47 Abaixar totalmente a plataforma.



48 Mantenha pressionado o botão de extensão dos estabilizadores.

☉ Resultado: os estabilizadores não devem ser estendidos.

49 Mantenha pressionado o botão de habilitação de função. Mantenha pressionado o botão de extensão dos estabilizadores.



☉ Resultado: os estabilizadores devem ser estendidos. As lâmpadas indicadoras individuais dos estabilizadores mudam para verde quando o estabilizador correspondente entra em contato com o solo.

Continue pressionando a chave de habilitação de função e os botões de extensão dos estabilizadores até que a lâmpada indicadora da função de habilitação de elevação mude para verde e um sinal seja ouvido. A máquina agora está nivelada. Neste ponto, as funções de movimento e direção estão desativadas.

50 Mantenha pressionada a chave de habilitação de função existente na alavanca de controle.

51 Mova lentamente a alavanca de controle na direção indicada pela seta azul.

☉ Resultado: a plataforma deve ser elevada a 9,8 m e, em seguida, parar.

52 Abaixar totalmente a plataforma.

53 Mantenha pressionado o botão de retração dos estabilizadores.



☉ Resultado: os estabilizadores não devem retrair.

54 Mantenha pressionado o botão de habilitação de funções. Mantenha pressionado o botão de retração dos estabilizadores.

☉ Resultado: os estabilizadores devem começar a se retrair.

Solte os botões de habilitação de função e os botões de retração dos estabilizadores assim que estes estiverem acima do solo. As luzes indicadoras dos estabilizadores apagam depois de aproximadamente 5 segundos. Todas as funções estão agora restauradas.

Observação: as velocidades de operação da máquina são reduzidas na primeira vez que a função de movimento é habilitada depois da retração dos estabilizadores. As velocidades de operação voltam ao normal depois de aproximadamente 6 segundos de operação.

## Inspeções



### Não opere a máquina a não ser que:

- Você aprenda e pratique os princípios de operação segura da máquina contidos neste manual do operador.
  - 1 Evitar situações de risco.
  - 2 Realizar sempre uma inspeção pré-operação.
  - 3 Realizar sempre os testes de funções antes da utilização.
  - 4 Inspeccionar o local de trabalho.**
- Conheça e compreenda a inspeção do local de trabalho antes de prosseguir para a próxima seção.**
- 5 Utilizar a máquina somente para a finalidade planejada.

### Noções básicas

A inspeção do local de trabalho ajuda o operador a determinar se o local é adequado para a operação segura da máquina. Ela deve ser realizada pelo operador antes de mover a máquina para o local de trabalho.

É responsabilidade do operador ler e lembrar-se dos riscos no local de trabalho, prestar atenção e evitá-los durante a movimentação, o ajuste e a operação da máquina.

### Inspeção do local de trabalho

Fique atento e evite as seguintes situações de risco:

- declives acentuados ou buracos;
- lombadas, obstruções ou detritos;
- superfícies inclinadas;
- superfícies instáveis ou escorregadias;
- obstruções elevadas e condutores de alta tensão;
- locais perigosos;
- superfície com pouca resistência para suportar todas as forças de carga impostas pela máquina;
- condições de clima e vento;
- presença de pessoal não autorizado;
- outras possíveis condições inseguras.

## Inspeções

### Inspeção dos adesivos com palavras GS-1530 e GS-1930

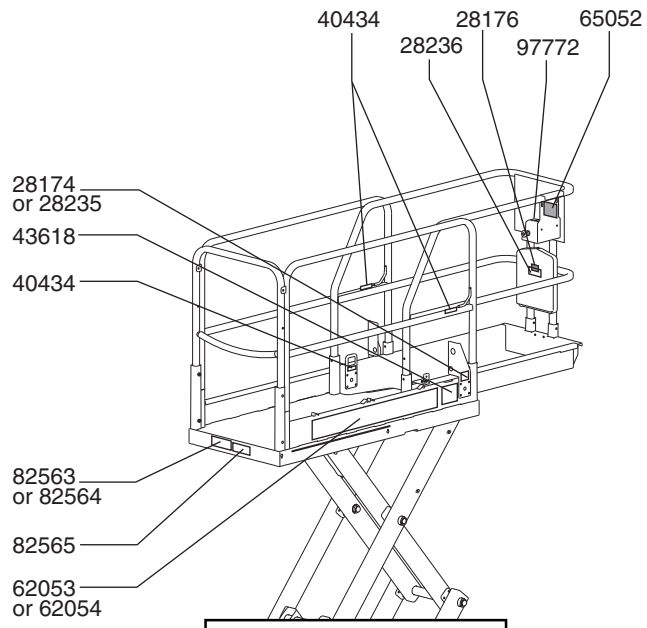
Determine se os adesivos na máquina contêm palavras ou símbolos. Utilize a inspeção apropriada para verificar se todos os adesivos estão legíveis e nos devidos lugares.

Part No.	Description	Quantity
28174	Label - Power to Platform, 230V	2
28175	Warning - Compartment Access	1
28176	Label - Missing Manuals	1
28235	Label - Power to Platform, 115V	2
28236	Warning - Improper Operation	1
31060	Danger - Tip Over Hazard, Limit Switch	1
*31508	Danger - Electrocution Hazard	1
31788	Danger - Battery Safety	1
40434	Label - Lanyard Anchorage	3
43089	Instructions - Operation, Ground Control	1
43093	Label - Tire Specification	4
43618	Label - Directional Arrows	2
43619	Label - Safety Arm	1
*43658	Label - Power to Charger, 230V	1
44255	Danger - Crushing Hazard	4
44736	Danger - Tip-over Hazard, Tilt Alarm	1
44737	Danger - Tip-over Hazard, Trays Open	2
44753	Label - LED Diagnostic Readout	1
*44980	Label - Power to Charger, 115V	1
44981	Label - Air Line to Platform, 110 PSI	2
52475	Label - Transport Tie-down	5
62053	Cosmetic - Genie GS-1530	2
62054	Cosmetic - Genie GS-1930	2
65052	Label - ECM Fault Codes	2
72086	Label - Lifting Eye	4
72143	Label - Emergency Stop	1

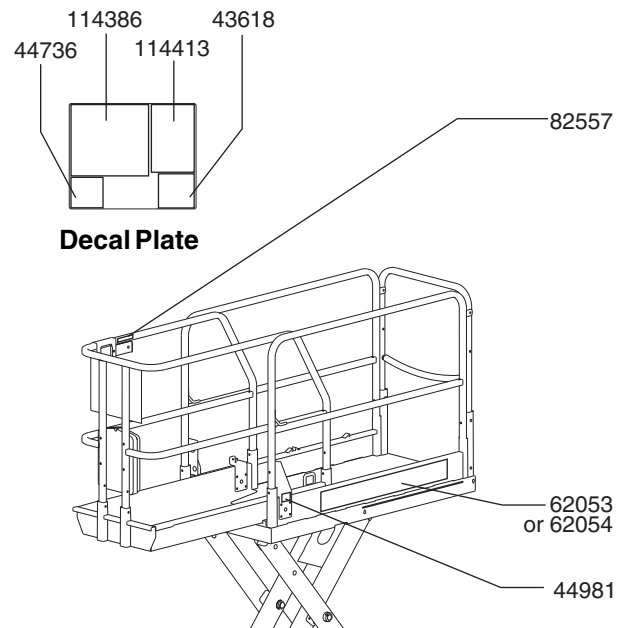
Part No.	Description	Quantity
72853	Danger - Improper Use Hazard	1
72970	Instructions - Battery Charger Operation	1
82366	Label - Chevron Rykon	1
82485	Label - Wheel Load, GS-1530	4
82486	Label - Wheel Load, GS-1930	4
82557	Label - Platform Controls Location	1
82558	Warning - Skin Injection Hazard	1
82559	Instructions - Annual Inspection	1
82561	Danger - Crushing Hazard	2
82563	Instructions - Max Cap, 500 lbs / 227 kg, GS-1930	1
82564	Instructions - Max Cap, 600 lbs / 272 kg, GS-1530	1
82565	Instructions - Maximum Side Force	1
82567	Ground Control Panel	1
82657	Instructions - Battery Connection Diagram	1
97712	Danger/Instructions - Brake Release Safety and Operation	1
97772	Platform Control Panel	1
114360	Danger - Tip-over Hazard, Batteries	1
114361	Label - Transport Diagram	2
114385	Danger - Electrocution Hazard	2
114386	Danger - General Safety Rules	1
114413	Instructions - Operation, Platform Control	1
133276	Label - Emergency Lowering	1

Note: These decals will be found in one of two places.

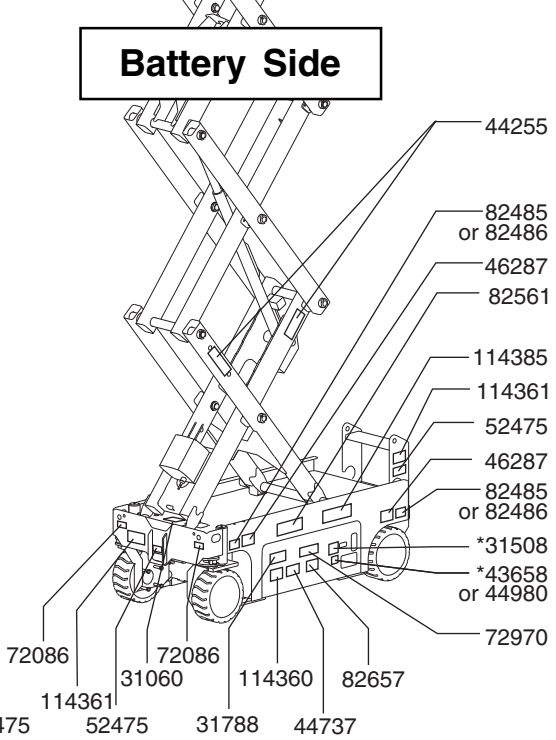
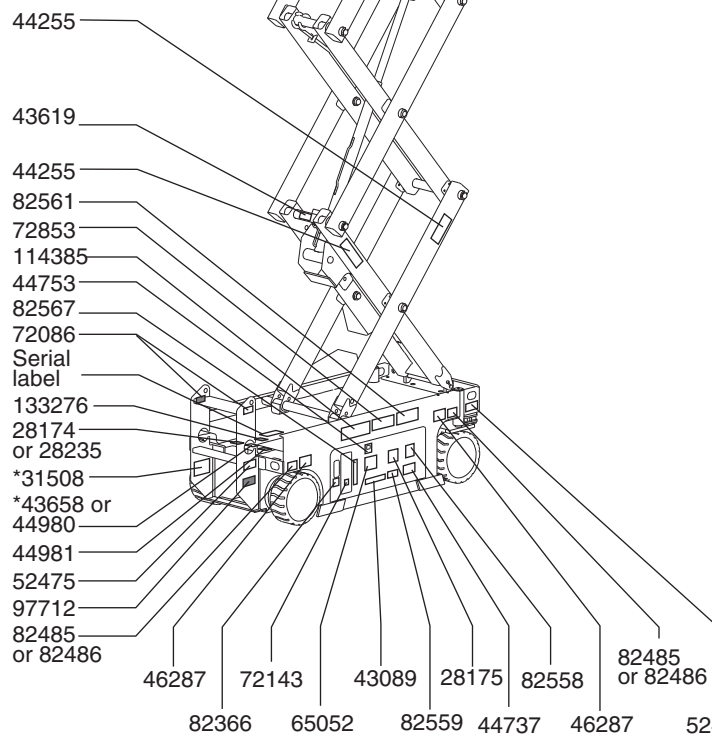
# Inspeções



**Ground Controls Side**



**Battery Side**



## Inspeções

### Inspeção dos adesivos com palavras GS-2032, GS-2632 e GS-3232

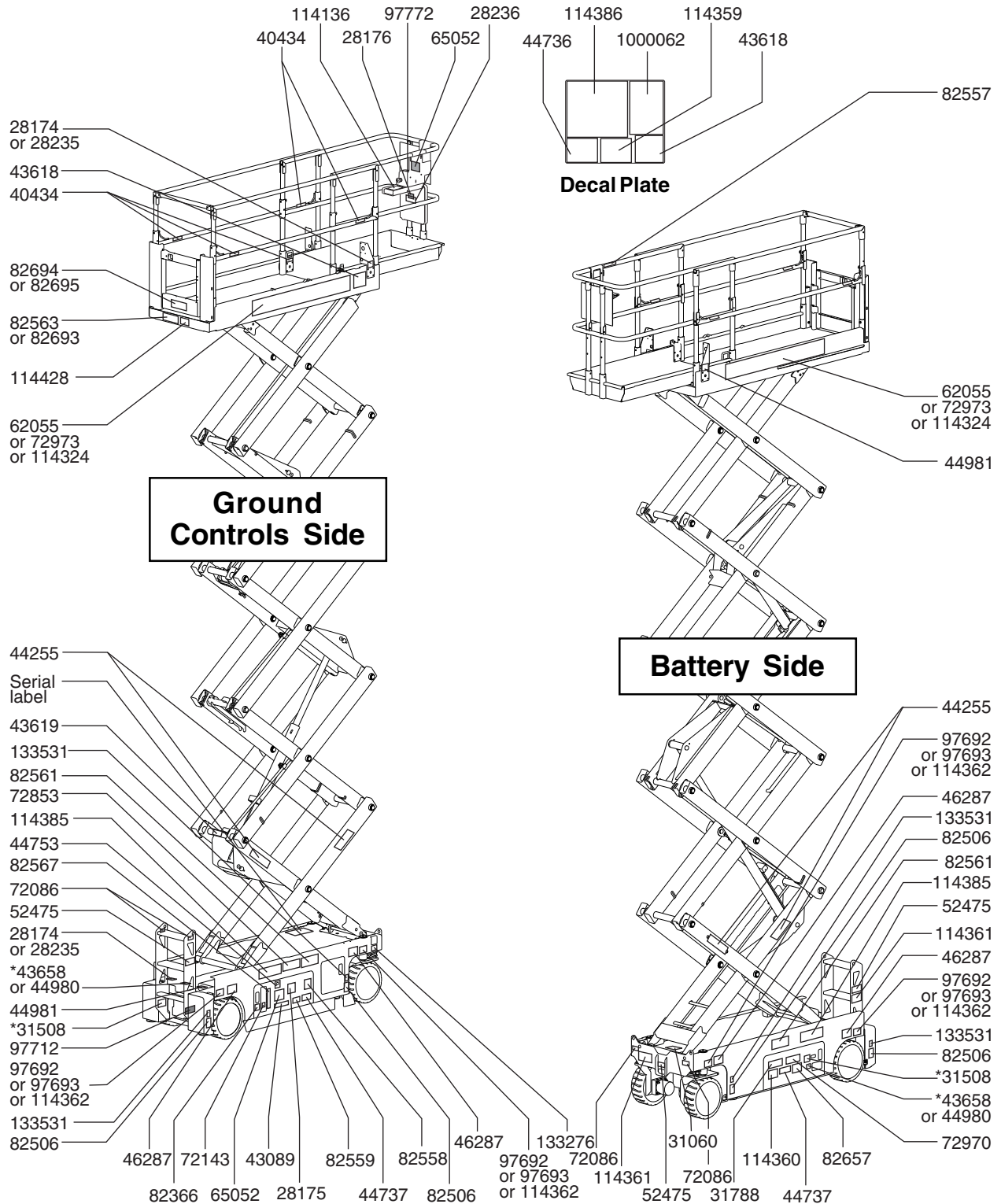
Determine se os adesivos na máquina contêm palavras ou símbolos. Utilize a inspeção apropriada para verificar se todos os adesivos estão legíveis e nos devidos lugares.

Part No.	Description	Quantity
28174	Label - Power to Platform, 230V	2
28175	Warning - Compartment Access	1
28176	Label - Missing Manuals	1
28235	Label - Power to Platform, 115V	2
28236	Warning - Improper Operation	1
31060	Danger - Tip-over Hazard, Limit Switch	1
*31508	Danger - Power to Battery Charger	1
31788	Danger - Battery Safety	1
40434	Label - Lanyard Anchorage	5
43089	Instructions - Operation, Ground Control	1
43618	Label - Directional Arrows	2
43619	Label - Safety Arm	1
*43658	Label - Power to Charger, 230V	1
44255	Danger - Crushing Hazard	4
44736	Danger - Tip-over Hazard, Tilt Alarm	1
44737	Danger - Tip-over Hazard, Trays Open	2
44753	Label - LED Diagnostic Readout	1
*44980	Label - Power to Charger, 115V	1
44981	Label - Air to Platform, 110 PSI	2
46287	Notice - Tire Specification	4
52475	Label - Transport Tie-down	5
62055	Cosmetic - Genie GS-2032	2
65052	Label - ECM Fault Codes	2
72086	Label - Lifting Eye	4
72143	Label - Emergency Stop	1
72853	Danger - Improper Use Hazard	1
72970	Instructions - Battery Charger Operation	1
72973	Cosmetic - Genie GS-2632	2
82366	Label - Chevron Rykon	1

Part No.	Description	Quantity
82506	Danger - Foot Crushing Hazard	4
82557	Label - Platform Controls Location	1
82558	Warning - Skin Injection Hazard	1
82559	Instructions - Annual Inspection	1
82561	Danger - Crushing Hazard	2
82563	Instructions - Max Cap, 500 lbs / 227 kg, GS-2632 and GS-3232	1
82567	Ground Control Panel	1
82657	Instructions - Battery Connection Diagram	1
82693	Instructions - Max Cap, 800 lbs / 363 kg, GS-2032	1
82694	Instructions - Maximum Side Force, GS-2032	1
82695	Instructions - Maximum Side Force, GS-2632 and GS-3232	1
97692	Label - Wheel Load, GS-2032	4
97693	Label - Wheel Load, GS-2632	4
97712	Danger/Instructions - Brake Release Safety and Operation	1
97772	Platform Control Panel	1
114136	Outrigger Control Panel, GS-3232	1
114324	Cosmetic - Genie GS-3232	2
114359	Danger - Tip over Hazard, Outriggers	1
114360	Danger - Tip-over Hazard, Batteries	1
114361	Label - Transport Diagram	2
114362	Label - Wheel Load, GS-3232	4
114385	Danger - Electrocution Hazard	2
114386	Danger - General Safety Rules	1
114428	Instructions - Maximum Travel Height	1
133276	Label - Emergency Lowering	1
133531	Label - Outrigger Load, GS-3232	4
1000062	Instructions - Operation, Platform Control	1

\*Note: These decals will be found in one of two places.

# Inspeções



## Inspeções

### Inspeção dos adesivos com palavras GS-2046, GS-2646 e GS-3246

Determine se os adesivos na máquina contêm palavras ou símbolos. Utilize a inspeção apropriada para verificar se todos os adesivos estão legíveis e nos devidos lugares.

Part No.	Description	Quantity
28174	Label - Power to Platform, 230V	2
28175	Warning - Compartment Access	1
28176	Label - Missing Manuals	1
28235	Label - Power to Platform, 115V	2
28236	Warning - Improper Operation	1
31060	Danger - Tip-over Hazard, Limit Switch	1
*31508	Danger - Electrocution Hazard	1
31788	Danger - Battery Safety	1
40434	Label - Lanyard Anchorage	5
43089	Instructions - Operation, Ground Control	1
43618	Label - Directional Arrows	2
43619	Label - Safety Arm	1
*43658	Label - Power to Charger, 230V	1
44255	Danger - Crushing Hazard	4
44736	Danger - Tip-over, Tilt Alarm	1
44737	Danger - Tip-over, Trays Open	2
44753	Label - LED Diagnostic Readout	1
*44980	Label - Power to Charger, 115V	1
44981	Label - Air Line to Platform, 110 PSI	2
46287	Notice - Tire Specification	4
52475	Label - Transport Tie-down	5
62056	Cosmetic - Genie GS-2046	2
62057	Cosmetic - Genie GS-2646	2
62058	Cosmetic - Genie GS-3246	2
65052	Label - ECM Fault Codes	2
72086	Label - Lifting Eye	4
72143	Label - Emergency Stop	1
72853	Danger - Improper Use Hazard	1
72970	Instructions - Battery Charger Operation	1

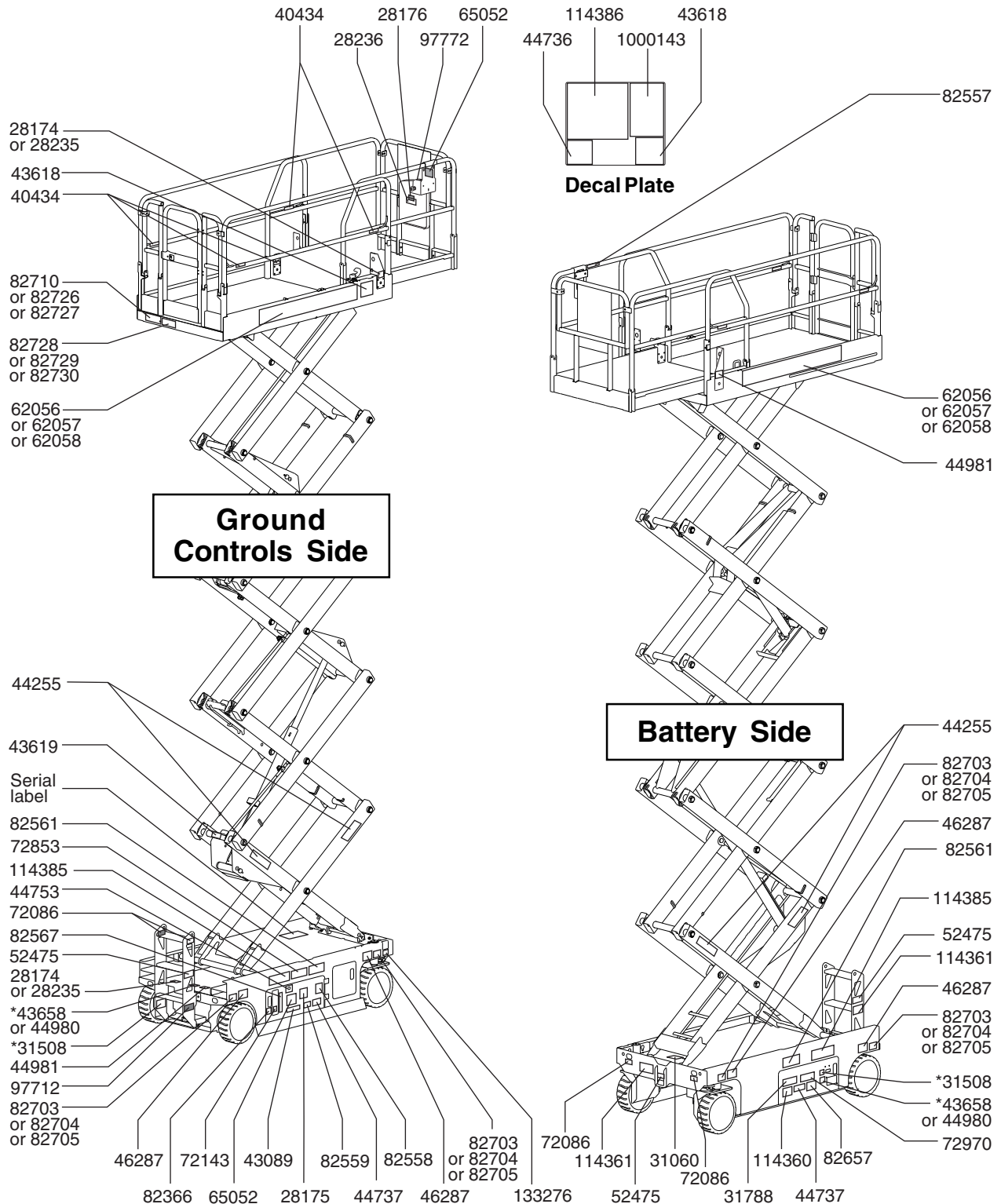
Part No.	Description	Quantity
82366	Label - Chevron Rykon	1
82557	Label - Platform Controls Location	1
82558	Warning - Skin Injection Hazard	1
82559	Instructions - Annual Inspection	1
82561	Danger - Crushing Hazard	2
82567	Ground Control Panel	1
82657	Instructions - Battery Connection Diagram	1
82703	Label - Wheel Load, GS-2046	4
82704	Label - Wheel Load, GS-2646	4
82705	Label - Wheel Load, GS-3246	4
82710	Instructions - Max Cap, 1200 lbs / 544 kg, GS-2046	1
82726	Instructions - Max Cap, 1000 lbs / 454 kg, GS-2646	1
82727	Instructions - Max Cap, 700 lbs / 318 kg, GS-3246	1
82728	Instructions - Maximum Side Force, GS-2046	1
82729	Instructions - Maximum Side Force, GS-2646	1
82730	Instructions - Maximum Side Force, GS-3246	1
97712	Danger/Instructions - Brake Release Safety and Operation	1
97772	Platform Control Panel	1
114360	Danger - Tip-over Hazard, Batteries	1
114361	Label - Transport Diagram	2
114385	Danger - Electrocution Hazard	2
114386	Danger - General Safety Rules	1
133276	Label - Emergency Lowering	1
1000143	Instructions - Operation, Platform Control	1

\*Note: These decals will be found in one of two places.





# Inspeções



## Inspeções

### Inspeção dos adesivos com símbolos GS-1530 e GS-1930

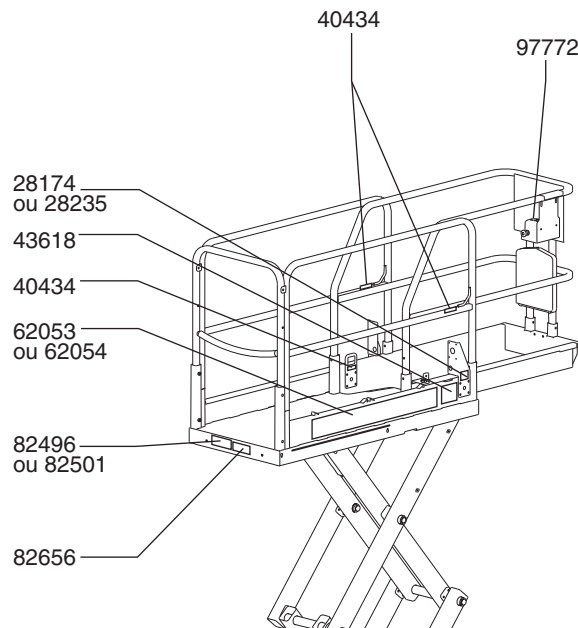
Determine se os adesivos na máquina contêm palavras ou símbolos. Utilize a inspeção apropriada para verificar se todos os adesivos estão legíveis e nos devidos lugares.

Núm. de peça	Descrição	Quantidade
28174	Etiqueta - Alimentação para a plataforma, 230 V	2
28235	Etiqueta - Alimentação para a plataforma, 115 V	2
40434	Etiqueta - Ponto de amarração para transporte	5
43618	Etiqueta - Setas de direção	2
*43658	Etiqueta - Alimentação para carregador, 230 V	1
*44980	Etiqueta - Alimentação para carregador, 115 V	1
44981	Etiqueta - Ar comprimido para a plataforma, 7,58 bar	2
52475	Etiqueta - Ponto de amarração para transporte	5
62053	Decorativa - Genie GS-1530	2
62054	Decorativa - Genie GS-1930	2
72086	Etiqueta - Olhal de elevação	4
72143	Etiqueta - Parada de emergência	1
82473	Perigo - Acesso ao compartimento	1
82474	Perigo - Calço de segurança	2
82476	Perigo - Risco de choques elétricos	2
82481	Perigo - Segurança da bateria/carregador	1
82482	Etiqueta - Descida de emergência	1
82485	Etiqueta - Carga na roda, GS-1530	4
82486	Etiqueta - Carga na roda, GS-1930	4
82487	Etiqueta - Leia o manual	2

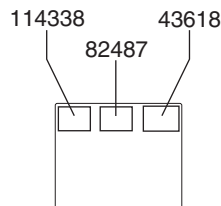
Núm. de peça	Descrição	Quantidade
82495	Perigo - Segurança de comando de freio e Instruções de operação	2
82496	Perigo - Capacidade máxima, 227 kg, GS-1930	1
82501	Perigo - Capacidade máxima, 272 kg, GS-1530	1
82502	Etiqueta - LED do resultado do diagnóstico	1
82560	Perigo - Risco de penetração na pele	1
82562	Perigo - Risco de esmagamento	4
82567	Painel de controle de solo	1
82656	Perigo - Força lateral, 445 N	1
97719	Etiqueta - Braço de segurança	1
97772	Painel de controle da plataforma	1
*114334	Perigo - Risco de choques elétricos, Plugue	1
114337	Perigo - Risco de tombamento, chave limitadora	1
114338	Perigo - Risco de tombamento, alarme de inclinação	1
114361	Etiqueta - Diagrama de transporte	2
114370	Perigo - Risco de tombamento, baterias	1
114372	Perigo - Risco de tombamento, bandejas abertas	2

\*Observação: Estes adesivos serão encontrados em um ou ambos os locais indicados.

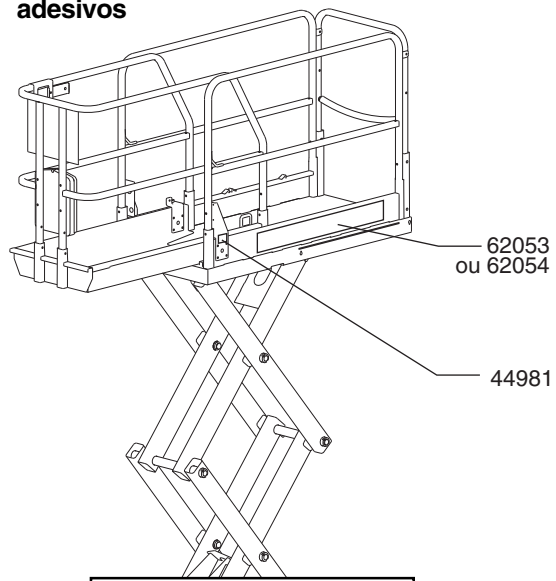
# Inspeções



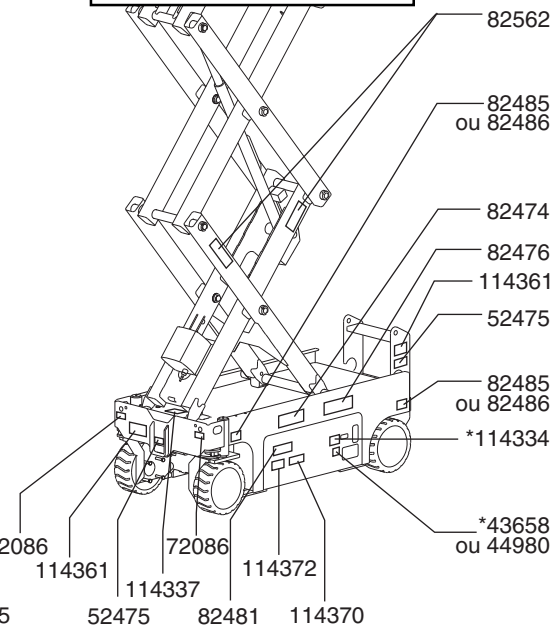
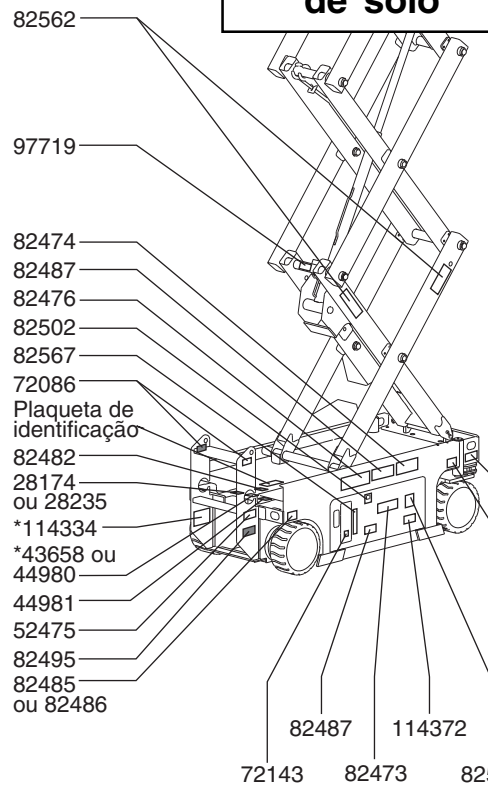
**Lado dos controles de solo**



**Placa de adesivos**



**Lado da bateria**



## Inspeções

### Inspeção dos adesivos com símbolos GS-2032, GS-2632 e GS-3232

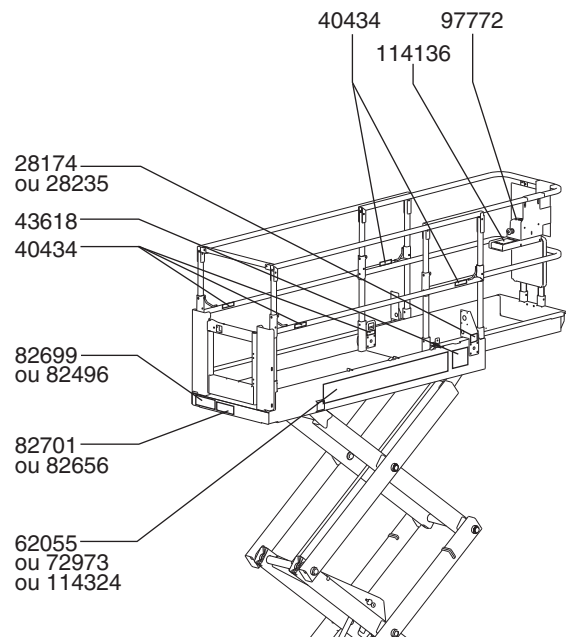
Determine se os adesivos na máquina contêm palavras ou símbolos. Utilize a inspeção apropriada para verificar se todos os adesivos estão legíveis e nos devidos lugares.

Núm. de peça	Descrição	Quantidade
28174	Etiqueta - Alimentação para a plataforma, 230 V	2
28235	Etiqueta - Alimentação para a plataforma, 115 V	2
40434	Etiqueta - Ponto de amarração para transporte	5
43618	Etiqueta - Setas de direção	2
*43658	Etiqueta - Alimentação para carregador, 230 V	1
*44980	Etiqueta - Alimentação para carregador, 115 V	1
44981	Etiqueta - Ar comprimido para a plataforma, 7,58 bar	2
52475	Etiqueta - Ponto de amarração para transporte	5
62055	Decorativa - Genie GS-2032	2
72086	Etiqueta - Olhal de elevação	4
72143	Etiqueta - Parada de emergência	1
72973	Decorativa - Genie GS-2632	2
82473	Perigo - Acesso ao compartimento	1
82474	Perigo - Calço de segurança	2
82475	Perigo - Risco de esmagamento dos pés	4
82476	Perigo - Risco de choques elétricos	2
82481	Perigo - Segurança da bateria/carregador	1
82482	Etiqueta - Descida de emergência	1
82487	Etiqueta - Leia o manual	2
82495	Perigo - Segurança de comando de freio e Instruções de operação	2
82496	Perigo - Capacidade máxima, 227 kg, GS-2632 e GS-3232	1

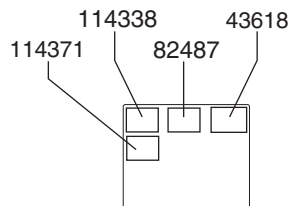
Núm. de peça	Descrição	Quantidade
82502	Etiqueta - LED do resultado do diagnóstico	1
82560	Perigo - Risco de penetração na pele	1
82562	Perigo - Risco de esmagamento	4
82567	Painel de controle de solo	1
82656	Perigo - Força lateral, 445 N, GS-2632 e GS-3232	1
82699	Perigo - Capacidade máxima, 363 kg, GS-2032	1
82701	Perigo - Força lateral, 534 N, GS-2032	1
97692	Etiqueta - Carga na roda, GS-2032	4
97693	Etiqueta - Carga na roda, GS-2632	4
97719	Etiqueta - Braço de segurança	1
97772	Painel de controle da plataforma	1
114136	Painel de controle do estabilizador	1
*114334	Perigo - Risco de choques elétricos, Plugue	1
114337	Perigo - Risco de tombamento, chave limitadora	1
114338	Perigo - Risco de tombamento, alarme de inclinação	1
114361	Etiqueta - Diagrama de transporte	2
114362	Etiqueta - Carga na roda, GS-3232	4
114364	Decorativa - Genie GS-3232	2
114370	Perigo - Risco de tombamento, baterias	1
114371	Perigo - Segurança do estabilizador	1
114372	Perigo - Risco de tombamento, bandejas abertas	2
133531	Etiqueta - Carga no estabilizador, GS-3232 4	4

\*Observação: Estes adesivos serão encontrados em um ou ambos os locais indicados.

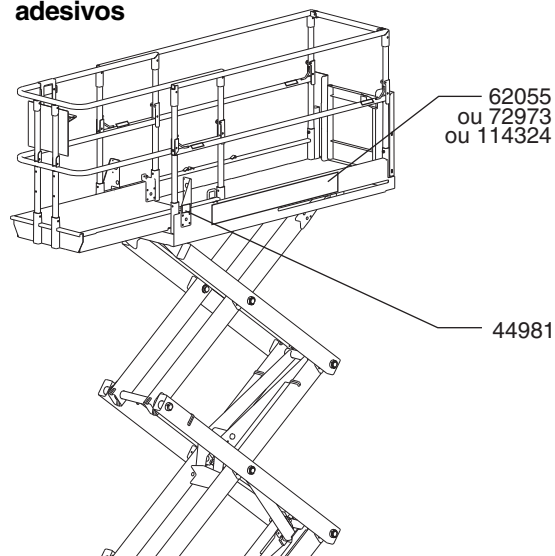
# Inspeções



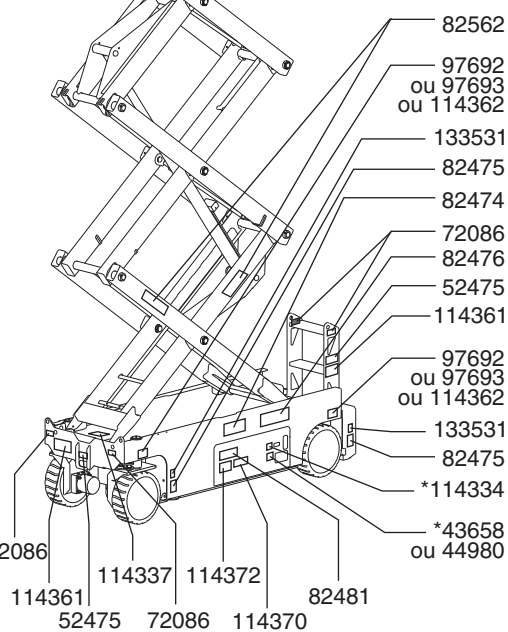
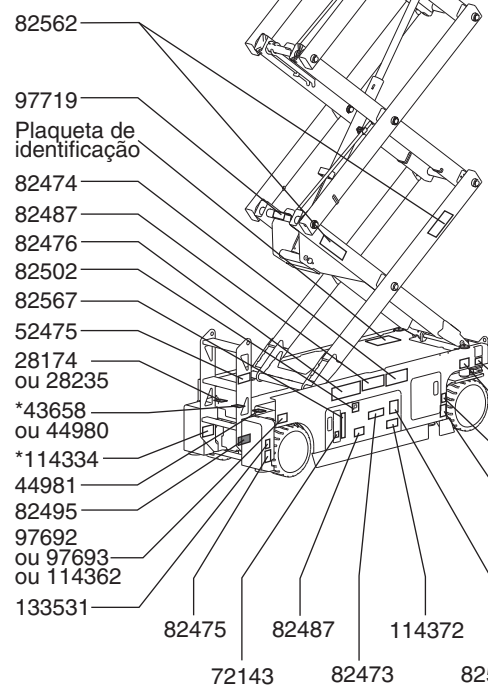
**Lado dos controles de solo**



**Placa de adesivos**



**Lado da bateria**



## Inspeções

### Inspeção dos adesivos com símbolos GS-2046, GS-2646 e GS-3246

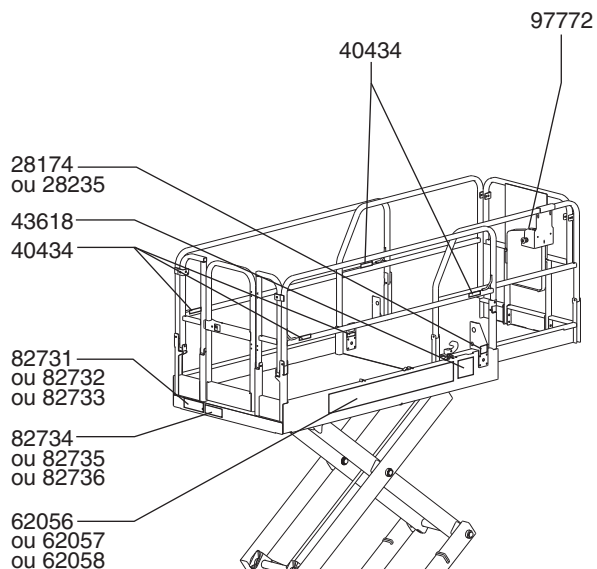
Determine se os adesivos na máquina contêm palavras ou símbolos. Utilize a inspeção apropriada para verificar se todos os adesivos estão legíveis e nos devidos lugares.

Núm. de peça	Descrição	Quantidade
28174	Etiqueta - Alimentação para a plataforma, 230 V	2
28235	Etiqueta - Alimentação para a plataforma, 115 V	2
40434	Etiqueta - Ponto de amarração para transporte	5
43618	Etiqueta - Setas de direção	2
*43658	Etiqueta - Alimentação para carregador, 230 V	1
*44980	Etiqueta - Alimentação para carregador, carregador, 115 V	1
44981	Etiqueta - Ar comprimido para a plataforma, 7,58 bar	2
52475	Etiqueta - Ponto de amarração para transporte	5
62056	Decorativa - Genie GS-2046	2
62057	Decorativa - Genie GS-2646	2
62058	Decorativa - Genie GS-3246	2
72086	Etiqueta - Olhal de elevação	4
72143	Etiqueta - Parada de emergência	1
82473	Perigo - Acesso ao compartimento	1
82474	Perigo - Calço de segurança	2
82476	Perigo - Risco de choques elétricos	2
82481	Perigo - Segurança da bateria/carregador	1
82482	Etiqueta - Descida de emergência	1
82487	Etiqueta - Leia o manual	2
82495	Perigo - Segurança de comando de freio e Instruções de operação	1
82502	Etiqueta - LED do resultado do diagnóstico	1

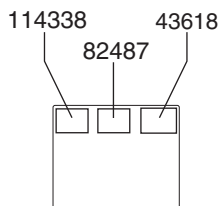
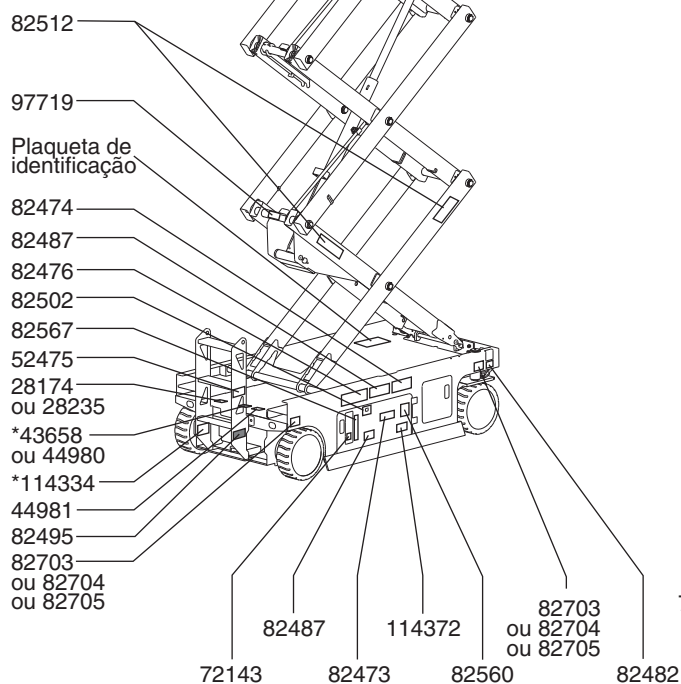
Núm. de peça	Descrição	Quantidade
82560	Perigo - Risco de penetração na pele	1
82562	Perigo - Risco de esmagamento	4
82567	Painel de controle de solo	1
82703	Etiqueta - Carga na roda, GS-2046	4
82704	Etiqueta - Carga na roda, GS-2646	4
82705	Etiqueta - Carga na roda, GS-3246	4
82731	Perigo - Capacidade máxima, 544 kg, GS-2046	1
82732	Perigo - Capacidade máxima, 454 kg, GS-2646	1
82733	Perigo - Capacidade máxima, 318 kg, GS-3246	1
82734	Perigo - Força lateral, 890 N, GS-2046	1
82735	Perigo - Força lateral, 667 N, GS-2646	1
82736	Perigo - Força lateral, 467 N, GS-3246	1
97719	Etiqueta - Braço de segurança	1
97772	Painel de controle da plataforma	1
*114334	Perigo - Risco de choques elétricos, Plugue	1
114337	Perigo - Risco de tombamento, chave limitadora	1
114338	Perigo - Risco de tombamento, alarme de inclinação	1
114361	Etiqueta - Diagrama de transporte	2
114370	Perigo - Risco de tombamento, baterias	1
114372	Perigo - Risco de tombamento, bandejas abertas	2

\*Observação: Estes adesivos serão encontrados em um ou ambos os locais indicados.

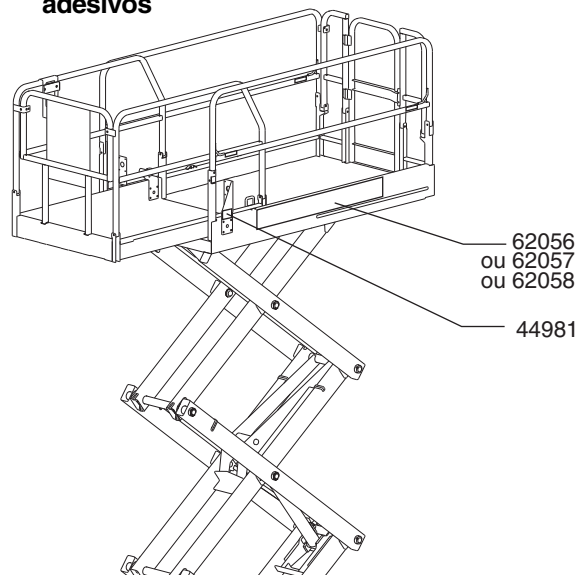
## Inspeções



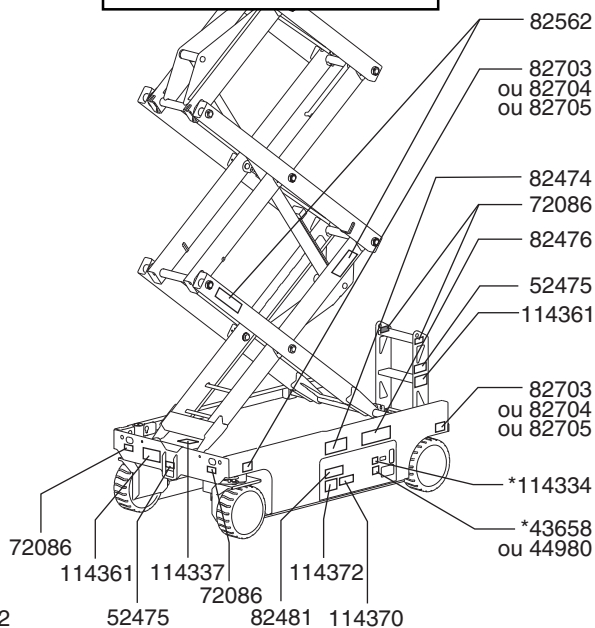
**Lado dos  
controles  
de solo**



**Placa de  
adesivos**



**Lado da bateria**



## Instruções de operação



### **Não opere a máquina a não ser que:**

- Você aprenda e pratique os princípios de operação segura da máquina contidos neste manual do operador.
- 1 Evitar situações de risco.
- 2 Realizar sempre uma inspeção pré-operação.
- 3 Realizar sempre os testes de funções antes da utilização.
- 4 Inspeccionar o local de trabalho.
- 5 Utilizar a máquina somente para a finalidade planejada.**

### **Noções básicas**

A seção Instruções de operação fornece instruções para cada aspecto da operação da máquina. É responsabilidade do operador cumprir todas as normas e instruções de segurança constantes nos manuais do operador, de segurança e de responsabilidades.

A utilização da máquina com outro objetivo que não seja elevar pessoal, suas ferramentas e materiais a um local aéreo de trabalho é insegura e perigosa.

Somente pessoas treinadas e autorizadas devem ter permissão para operar a máquina. Se mais de um operador for utilizar a máquina em horários diferentes no mesmo turno de trabalho, eles deverão ser qualificados e todos deverão cumprir as normas e instruções de segurança constantes nos manuais do operador, de segurança e de responsabilidades. Isso significa que cada novo operador deve executar uma inspeção pré-operação, testes de funções e uma inspeção do local de trabalho antes de utilizar a máquina.



## Instruções de operação

### Parada de emergência

Pressione o botão vermelho de parada de emergência para a posição desligado nos controles de solo ou nos controles da plataforma a fim de interromper todas as funções.

Se alguma função for acionada quando um dos botões de parada de emergência estiver pressionado, será necessário reparar essa função.

### Descida de emergência

- 1 Puxe o botão de descida de emergência.

### Operação do solo

- 1 Coloque a chave de comando na posição de controle de solo.
- 2 Puxe os botões vermelhos de parada de emergência de solo e da plataforma para a posição ligado.
- 3 Verifique se o conjunto de baterias está conectado antes de operar a máquina.

### Para posicionar a plataforma

- 1 Mova a chave seletora de subida/descida de acordo com as marcas no painel de controle.

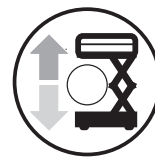
As funções de movimento e direção não estão disponíveis nos controles de solo.

### Operação a partir da plataforma

- 1 Coloque a chave de comando na posição de controle da plataforma.
- 2 Puxe os botões vermelhos de parada de emergência da plataforma e do solo para a posição ligado.
- 3 Verifique se o conjunto de baterias está conectado antes de operar a máquina.

### Para posicionar a plataforma

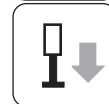
- 1 Pressione o botão seletor da função de elevação.
- 2 Mantenha pressionada a chave de habilitação de função existente na alavanca de controle.
- 3 Mova a alavanca de controle de acordo com as marcas no painel de controle.



### Para posicionar os estabilizadores (modelos GS-3232)

Para estender os estabilizadores:

- 1 Mantenha pressionado o botão de habilitação de função.
- 2 Mantenha pressionado o botão de extensão dos estabilizadores.



Os estabilizadores começam a se estender.

As lâmpadas indicadoras individuais dos estabilizadores mudam para verde sólido quando o estabilizador correspondente entra em contato com o solo. Continue pressionando a chave de habilitação de função e os botões de extensão dos estabilizadores até que a lâmpada indicadora da função de habilitação de elevação mude para verde e um sinal seja ouvido. A máquina agora está nivelada.

Quando a luz indicadora de erro de elevação muda para vermelho, as funções de subida/descida e de movimento estão desativadas. A luz indicadora de erro de elevação muda para vermelho nas seguintes condições.

- A plataforma é elevada a 6,7 m e os estabilizadores não são acionados.
- Nem todos os estabilizadores estão em contato com o solo.
- Todos os quatro estabilizadores estão em contato com o solo, mas a máquina está desnivelada.
- Código de erro.

## Instruções de operação

Para retrair os estabilizadores:

- 1 Mantenha pressionado o botão de habilitação de função.
- 2 Mantenha pressionado o botão de retração dos estabilizadores.



Solte os botões de habilitação de função e os botões de retração dos estabilizadores assim que estes estiverem acima do solo. As luzes indicadoras dos estabilizadores apagam depois de aproximadamente 5 segundos. Todas as funções estão agora restauradas.

Observação: as velocidades de operação da máquina são reduzidas na primeira vez que a função de movimento é habilitada depois da retração dos estabilizadores. As velocidades de operação voltam ao normal depois de aproximadamente 6 segundos de operação.

### Para dirigir

- 1 Pressione o botão seletor da função de movimento.
- 2 Mantenha pressionada a chave de habilitação de função existente na alavanca de controle.
- 3 Vire as rodas comandadas pela direção com a chave oscilante localizada na parte superior da alavanca de controle.



### Para movimentar

- 1 Pressione o botão seletor da função de movimento.
- 2 Mantenha pressionada a chave de habilitação de função existente na alavanca de controle.
- 3 Aumentar a velocidade: mova lentamente a alavanca de controle para fora do centro.

Diminuir a velocidade: mova lentamente a alavanca de controle em direção ao centro.

Parar: volte a alavanca de controle para o centro ou solte a chave de habilitação de função.

Utilize as setas de direção com código de cores na plataforma e em seus controles para identificar a direção do movimento da máquina.

A velocidade de operação da máquina será restrita quando a plataforma estiver elevada.

As condições da bateria afetam o desempenho da máquina. A velocidade de operação da máquina e a velocidade da função diminuirão quando o indicador de nível da bateria estiver piscando.





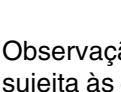
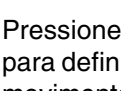
### Para reduzir a velocidade de operação

Os controles de movimento podem operar em dois modos de velocidade de movimento diferentes. Quando a luz do botão de velocidade de movimento está acesa, o modo de velocidade baixa de movimento está ativo. Quando a luz do botão está apagada, o modo de velocidade alta de movimento está ativo.

Pressione o botão de velocidade de movimento para selecionar a velocidade desejada.

### ⚠ Operação em declive

Determine a capacidade de inclinação e de inclinação lateral da máquina e determine o grau de inclinação.

	<b>GS-1530, GS-1930, GS-2032, GS-2046 e GS-2646</b>
	<b>Capacidade máxima de inclinação, posição retraída</b> 30% (17°)
	<b>Capacidade máxima de inclinação lateral, posição retraída</b> 30% (17°)
	<b>GS-2632, GS-3232 e GS-3246</b>
	<b>Capacidade máxima de inclinação, posição retraída</b> 25% (14°)
	<b>Capacidade máxima de inclinação lateral, posição retraída</b> 25% (14°)

Observação: a capacidade de inclinação está sujeita às condições do solo e à tração adequada.

Pressione o botão de velocidade de movimento para definir o modo de velocidade alta de movimento.

## Instruções de operação

### Para determinar o grau de inclinação:

Calcule a inclinação com um inclinômetro digital OU adote o procedimento a seguir.

Serão necessários:

- um nível de bolha;
- um pedaço de madeira reto, com pelo menos 1 m de comprimento;
- uma fita métrica.

Coloque o pedaço de madeira na inclinação.

No final do declive, coloque o nível de bolha na extremidade superior do pedaço de madeira e eleve a extremidade inferior do pedaço de madeira até que ele fique nivelado.

Com o pedaço de madeira nivelado, calcule a distância entre a extremidade inferior do pedaço de madeira e o solo.

Divida a distância que consta na fita métrica (altura) pelo comprimento do pedaço de madeira (comprimento) e multiplique por 100.

Exemplo:



Comprimento = 3,6 m

Altura = 0,3 m

$0,3 \text{ m} \div 3,6 \text{ m} = 0,083 \times 100 = 8,3\%$

Se a inclinação exceder a capacidade máxima de inclinação ou de inclinação lateral, a máquina deve ser suspensa ou transportada para cima ou para baixo do declive. Consulte a seção Transporte e elevação.

### Resultado indicador de erro



Se o LED do resultado do diagnóstico exibir um código de erro, como LL, pressione e puxe o botão vermelho de parada de emergência para reinicializar o sistema.

### Códigos de falha de ECM

Código	Condição
--	Condição normal
01	Erro interno do ECM
02	Erro de comunicação do ECM/plataforma
03	Chave DIP da plataforma indefinida
12	Chave seletora de subida/descida fechada na partida
18	Falha na patola de proteção
42	Falha na chave de giro à esquerda da plataforma
43	Falha na chave de giro à direita da plataforma
46	Falha na chave de habilitação de movimento da plataforma
47	Falha no joystick da plataforma
52	Falha na bobina de avanço
53	Falha na bobina de marcha a ré
54	Falha na bobina de subida
55	Falha na bobina de descida
56	Falha na bobina de giro à direita
57	Falha na bobina de giro à esquerda
58	Falha na bobina do freio
59	Falha na bobina paralela/serial
68	Baixa tensão na bateria
LL	Desnivelado
OL	Opção de corte por sobrecarga

**Para obter mais informações, consulte o Manual de serviço Genie apropriado.**

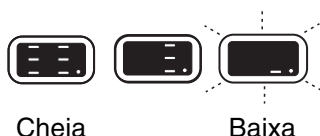
## Instruções de operação

### Operação do solo com controlador

Mantenha uma distância segura entre o operador, a máquina e objetos fixos.

Esteja atento à direção do percurso da máquina ao utilizar o controlador.

### Indicador de nível da bateria



Use o LED do resultado do diagnóstico para determinar o nível da bateria.

### Como usar o braço de segurança

- 1 Eleve a plataforma a cerca de 2,4 m do solo.
- 2 Gire e afaste da máquina o braço de segurança e deixe-o pendurado.
- 3 Abaixar a plataforma até que o braço de segurança esteja seguramente apoiado na barra. Ao abaixar a plataforma, mantenha-se longe do braço de segurança.

### Como dobrar as proteções

**GS-1530, GS-1930, GS-2032, GS-2632 e GS-3232**

O sistema de trilhos da plataforma consiste em uma parte dobrável para a extensão da plataforma e em uma seção para a plataforma principal. Todas as seções são presas por quatro pinos de trava.

- 1 Abaixar completamente a plataforma e retraia a extensão.
- 2 Remova os controles da plataforma.
- 3 Na parte interna da plataforma, retire os dois pinos de trava posteriores da armação da extensão da plataforma.
- 4 Na parte traseira do trilho da extensão da plataforma, dobre a montagem frontal dos trilhos. Mantenha as mãos afastadas dos pontos de esmagamento.
- 5 Recoloque os dois pinos retirados em cada suporte lateral do trilho.
- 6 Na parte posterior da plataforma principal, retire os dois pinos de trava inferiores.
- 7 Abra a porta com cuidado e vá até o degrau posterior ou o solo.
- 8 No degrau traseiro ou no solo, dobre o conjunto dos trilhos da plataforma principal. Mantenha as mãos afastadas dos pontos de esmagamento.
- 9 Recoloque os dois pinos retirados em cada suporte lateral do trilho.

Observação: para auxiliar na remoção e na recolocação dos pinos de trava, puxe ou empurre os trilhos para comprimir os amortecedores de borracha.

## Instruções de operação

### GS-2046, GS-2646 e GS-3246

O sistema de trilhos da plataforma consiste em três partes dobráveis para a extensão da plataforma e em três seções para a plataforma principal. Todas as seis seções são presas por quatro pinos de trava.

- 1 Abaixe completamente a plataforma e retraia a extensão.
- 2 Remova os controles da plataforma.
- 3 Na parte interna da plataforma, retire os dois pinos de trava frontais da armação.
- 4 Dobre o conjunto frontal dos trilhos. Mantenha as mãos afastadas dos pontos de esmagamento.
- 5 Recoloque os dois pinos retirados em cada suporte lateral do trilho.
- 6 Dobre cada conjunto dos trilhos laterais. Mantenha as mãos afastadas dos pontos de esmagamento.
- 7 Na parte posterior da plataforma principal, retire os dois pinos de trava.
- 8 Abra a porta com cuidado e vá até o solo.
- 9 Dobre a porta posterior e os trilhos laterais de entrada como uma unidade. Mantenha as mãos afastadas dos pontos de esmagamento.
- 10 Dobre os trilhos laterais esquerdo e direito. Mantenha as mãos afastadas dos pontos de esmagamento.
- 11 Recoloque os dois pinos retirados em cada suporte lateral do trilho.

### Como elevar as proteções

Siga as instruções acima, mas na ordem inversa.

## Instruções de operação



### Instruções da bateria e do carregador

#### Observe e siga estas instruções:

- Não utilize um carregador externo nem bateria auxiliar.
- Carregue a bateria em uma área bem ventilada.
- Utilize tensão de entrada CA adequada para carregar, conforme indicado no carregador.
- Use somente baterias e carregadores autorizados pela Genie.

#### Para carregar a bateria

- 1 Verifique se as baterias estão conectadas antes de carregá-las.
- 2 Abra o compartimento da bateria. O compartimento deve permanecer aberto durante todo o ciclo de carregamento.

#### Baterias isentas de manutenção

- 3 Conecte o carregador de bateria a um circuito CA aterrado.
- 4 O carregador indicará quando a bateria estiver totalmente carregada.

#### Baterias padrão

- 3 Remova as tampas da bateria e verifique o nível de ácido. Se necessário, acrescente água destilada somente o suficiente para cobrir as placas. Não encha demais antes do ciclo de carregamento.
- 4 Recoloque as tampas da bateria.
- 5 Conecte o carregador de bateria a um circuito CA aterrado.
- 6 O carregador indicará quando a bateria estiver totalmente carregada.
- 7 Verifique o nível de ácido da bateria quando o ciclo de carregamento for concluído. Complete com água destilada até o fundo do tubo de abastecimento da bateria. Não encha demais.

#### Instruções de abastecimento e carregamento de bateria seca

- 1 Remova as tampas da bateria e remova permanentemente a vedação plástica das aberturas de respiro da bateria.
- 2 Abasteça cada célula com ácido de bateria (eletrólito) até que o nível seja suficiente para cobrir as placas.

Não encha até o nível máximo antes da conclusão do ciclo de carregamento da bateria. O excesso pode provocar transbordamento do ácido da bateria durante o carregamento. Neutralize o ácido de bateria derramado com bicarbonato de sódio e água.

- 3 Coloque as tampas da bateria.
- 4 Carregue a bateria.
- 5 Verifique o nível de ácido da bateria quando o ciclo de carregamento for concluído. Complete com água destilada até o fundo do tubo de abastecimento da bateria. Não encha demais.

## Instruções de transporte e elevação



### Observe e siga estas instruções:

- ☑ A Genie Industries fornece estas informações de segurança como uma recomendação. Os motoristas são os únicos responsáveis por garantir a segurança das máquinas e a seleção correta do trailer de acordo com as normas do Ministério dos Transportes dos EUA, outras normas locais e a política da empresa.
- ☑ Os clientes da Genie que necessitem transportar qualquer empilhadeira ou produto Genie devem contratar uma transportadora qualificada especializada na preparação, no carregamento e na segurança de equipamento de construção e elevação para remessa internacional.
- ☑ Somente operadores de guindastes qualificados devem realizar operações de carga ou descarga da máquina em um caminhão.
- ☑ O veículo de transporte deve estar estacionado em uma superfície nivelada.
- ☑ O veículo de transporte deve estar calçado para evitar que deslize enquanto a máquina estiver sendo carregada.
- ☑ Verifique se a capacidade do veículo, as superfícies de carga e as correntes ou correias são suficientes para suportar o peso da máquina. Os equipamentos Genie são muito pesados em comparação com o seu tamanho. Consulte o peso da máquina na etiqueta de identificação.
- ☑ Antes da liberação do freio, a máquina deve estar sobre uma superfície nivelada ou presa.
- ☑ Não deixe que os trilhos caiam quando os pinos de retenção forem removidos. Segure firmemente os trilhos quando eles forem abaixados.

- ☑ Não movimente a máquina em um declive superior à capacidade de inclinação de subida, descida ou lateral da máquina. Consulte o item Operação em declive, na seção Instruções de operação.
- ☑ Se a inclinação do veículo de transporte exceder à capacidade máxima de inclinação, a máquina deve ser carregada e descarregada por meio de um guincho, como descrito na operação do comando do freio.

### Operação do comando do freio



- 1 Calce as rodas para impedir que a máquina se desloque.
- 2 Verifique se a linha do guincho está presa de forma adequada aos pontos de amarração do chassi da máquina e se o caminho está desobstruído.
- 3 Pressione o botão preto de comando do freio para abrir a válvula do freio.
- 4 Acione o botão vermelho da bomba de comando do freio.

Após o carregamento da máquina:

- 1 Calce as rodas para impedir que a máquina se desloque.
- 2 Puxe o botão vermelho de parada de emergência dos controles de solo e de plataforma para a posição ligada.
- 3 Pressione o botão seletor da função de movimento. Mantenha pressionada a chave de habilitação de função existente na alavanca de controle. Mova a alavanca de controle para fora do centro e solte-a imediatamente para reinicializar os freios.
- 4 Pressione o botão vermelho de parada de emergência nos controles de solo e de plataforma até a posição desligado.

Não é recomendável rebocar os Genie GS-1530, GS-1930, GS-2032, GS-2632, GS-3232, GS-2046, GS-2646 e GS-3246. Se a máquina precisar ser rebocada, não exceda 3,2 km/h.

## Instruções de transporte e elevação

### ⚠ Fixação a caminhão ou trailer para transporte

Utilize sempre a trava de extensão da plataforma quando a máquina for transportada.

Coloque a chave de comando na posição desligado e remova-a antes de iniciar o transporte.

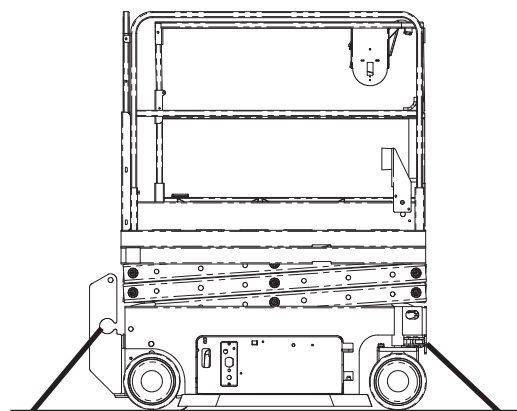
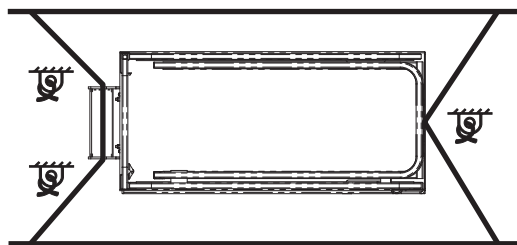
Inspeccione a máquina por completo para ver se há peças frouxas ou soltas.

Utilize correntes ou correias de grande capacidade de carga.

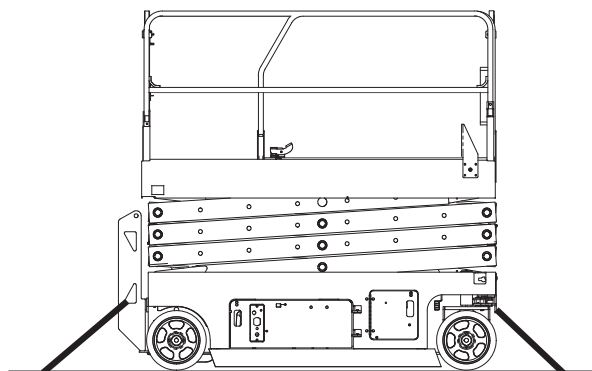
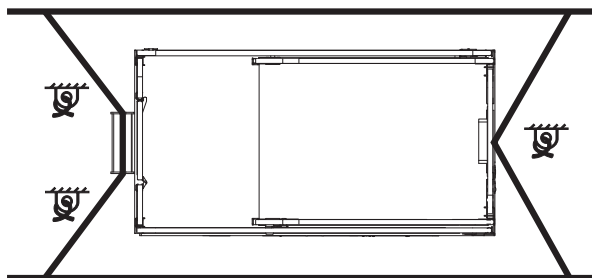
Use no mínimo 2 correntes ou correias.

Ajuste o cordame para evitar danos às correntes.

GS-1530  
GS-1930



GS-2032    GS-2046  
GS-2632    GS-2646  
GS-3232    GS-3246





## Instruções de transporte e elevação



### Observe e siga estas instruções:

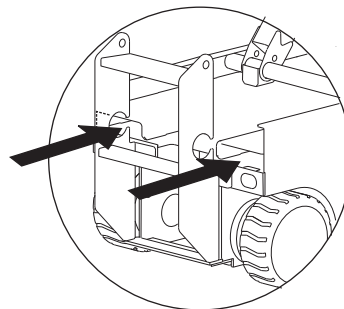
- ☑ Somente pessoal técnico qualificado deve ajustar e elevar a máquina.
- ☑ Somente operadores de empilhadeira qualificados devem elevar a máquina com uma empilhadeira.
- ☑ Verifique se a capacidade do guindaste, as superfícies de carregamento e as correias ou cabos são suficientes para suportar o peso da máquina. Consulte o peso da máquina na etiqueta de identificação.

### Elevação da máquina com uma empilhadeira

Verifique se a extensão da plataforma, os controles e as bandejas dos componentes estão firmes. Remova todos os itens soltos da máquina.

Abaixe totalmente a plataforma. A plataforma deve permanecer abaixada durante todos os procedimentos de carga e transporte.

Use as aberturas para transporte com empilhadeira, localizadas nos dois lados da escada.



Coloque os garfos da empilhadeira nas aberturas para transporte.

Avance para estender os garfos completamente.

Eleve a máquina 15 cm e incline os garfos para trás ligeiramente para manter a máquina presa.

Verifique se a máquina está nivelada ao abaixar os garfos.

**OBSERVAÇÃO** A elevação da máquina pela lateral pode danificar os componentes.

## Instruções de transporte e elevação

### Instruções de elevação

GS-1530  
GS-1930

Abaixe totalmente a plataforma. Verifique se a extensão da plataforma, os controles e as bandejas dos componentes estão firmes. Remova todos os itens soltos da máquina.

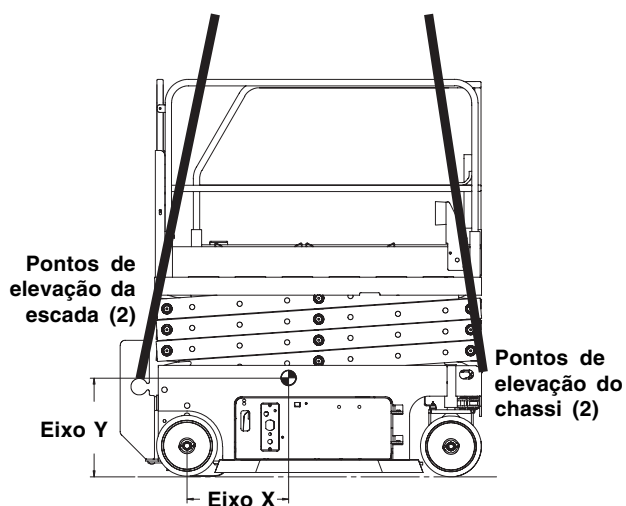
Determine o centro de gravidade da máquina, usando a tabela e as figuras desta página.

Prenda o cordame somente nos pontos de elevação indicados na máquina. Há dois furos de 2,5 cm na parte frontal da máquina e dois furos na escada para elevação.

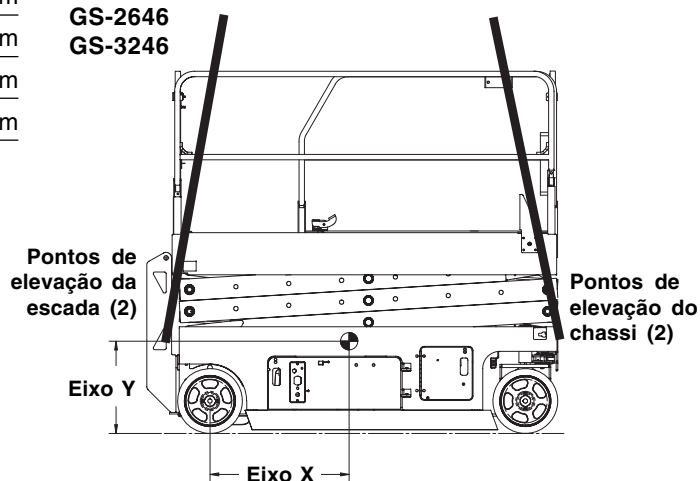
Ajuste o cordame para evitar danos à máquina e para manter seu nivelamento.

#### Tabela do centro de gravidade

Modelo	Eixo X	Eixo Y
GS-1530	65,3 cm	59,6 cm
GS-1930	64,8 cm	56,1 cm
GS-2032	90,5 cm	56,5 cm
GS-2632	80,6 cm	57,6 cm
GS-3232	78,7 cm	67,3 cm
GS-2046	89,4 cm	59,9 cm
GS-2646	88,9 cm	64,4 cm
GS-3246	83,0 cm	68,2 cm



GS-2032  
GS-2632  
GS-3232  
GS-2046  
GS-2646  
GS-3246



## Manutenção



### Observe e siga estas instruções:

- ☑ Somente os itens de manutenção de rotina especificados neste manual devem ser executados pelo operador.
- ☑ As inspeções programadas de manutenção devem ser executadas por técnicos de manutenção qualificados, de acordo com as especificações do fabricante e com os requisitos relacionados no manual de responsabilidades.
- ☑ Utilize somente peças sobressalentes aprovadas pela Genie.

### Legenda dos símbolos de manutenção

Os símbolos a seguir foram utilizados neste manual para ajudar a indicar o objetivo das instruções. Estes são os respectivos significados dos símbolos exibidos no início de um procedimento de manutenção:



Indica que são necessárias ferramentas para executar o procedimento.



Indica que são necessárias novas peças para realizar o procedimento.

### Verifique o nível de óleo hidráulico



É fundamental para a operação da máquina manter o óleo hidráulico nos níveis corretos. Níveis incorretos do óleo hidráulico podem danificar os componentes hidráulicos. As inspeções diárias permitem que o inspetor identifique variações no nível do óleo, o que pode indicar a existência de problemas no sistema hidráulico.

Observação: execute este procedimento com a plataforma na posição retraída.

- 1 Verifique visualmente o nível do óleo no tanque de óleo hidráulico.
- ⊙ Resultado: o nível do óleo hidráulico deve ser igual ao marcado no tanque.
- 2 Adicione óleo, se necessário. Não encha demais.

### Especificações do óleo hidráulico

Tipo de óleo hidráulico	Chevron Rykon equivalente a Premium MV
-------------------------	---

## Manutenção

### Verifique as baterias



É fundamental que as baterias estejam em boas condições para um bom desempenho da máquina e para que a operação ocorra com segurança. Níveis de fluido incorretos ou cabos e conexões danificados podem resultar em danos aos componentes e em situações de risco.

Observação: este procedimento não precisa ser executado em máquinas equipadas com baterias seladas ou sem necessidade de manutenção.

**⚠** Risco de choques elétricos. O contato com circuitos energizados ou ativados pode resultar em acidentes pessoais graves ou morte. Retire anéis, relógios e outras jóias.

**⚠** Risco de acidentes pessoais. As baterias contêm ácido. Evite derramamento do ácido das baterias ou contato com ele. Neutralize o ácido de bateria derramado com bicarbonato de sódio e água.

Observação: execute este teste depois de carregar completamente as baterias.

- 1 Coloque óculos e roupas de proteção.
- 2 Verifique se as conexões do cabo da bateria estão bem firmes e sem sinais de corrosão.
- 3 Verifique se as barras de fixação da bateria estão firmes no lugar.
- 4 Remova as tampas da bateria.
- 5 Verifique o nível de ácido de cada bateria. Se necessário, complete com água destilada até o fundo do tubo de abastecimento da bateria. Não encha demais.
- 6 Coloque as tampas.

Observação: a colocação de protetores de terminais e de uma vedação contra corrosão ajuda a eliminar a corrosão nos terminais e cabos da bateria.

### Manutenção programada

Manutenções trimestrais, anuais e a cada dois anos devem ser executadas por uma pessoa treinada e qualificada para realizar a manutenção na máquina, de acordo com os procedimentos que se encontram no manual de serviço.

Máquinas que estiveram paradas por um período superior a três meses devem ser submetidas à inspeção trimestral antes de serem utilizadas novamente.

## Especificações

<b>Modelo</b>	<b>GS-1530</b>
Altura máxima de trabalho	6,4 m
Altura máxima da plataforma	4,6 m
Altura máxima - em posição retraída trilho fixo	1,96 m
Altura máxima em posição retraída trilhos elevados	2,07 m
Altura máxima em posição retraída trilhos dobrados	1,72 m
Altura máxima da plataforma em posição retraída	97 cm
Altura dos trilhos de proteção	99 cm
Largura	76 cm
Comprimento, posição retraída	1,83 m
Comprimento, plataforma estendida	2,72 m
Comprimento da extensão da plataforma	88,9 cm
Dimensões da plataforma, (comprimento x largura)	1,6 m x 75 cm
Capacidade máxima de carga	272 kg
Velocidade máxima do vento	12,5 m/s
Distância entre eixos	1,32 m
Raio de manobra (externo)	1,55 m
Raio de manobra (interno)	0 cm
Altura mínima do chão	6,1 cm
Altura mínima do chão Patolas de proteção acionadas	1,9 cm
Peso (Os pesos da máquina variam conforme as configurações de opcionais. Consulte a etiqueta de identificação para saber o peso específico da máquina.)	1.177 kg

Fonte de alimentação	4 baterias, 6 V, 225AH
Tensão no sistema	24 V
Controles	Proporcionais
Tomada CA na plataforma	padrão
Pressão hidráulica máxima (funções)	241 bar
Dimensões dos pneus	12 x 4,5 x 8 pol
Emissões de ruídos pelo ar Nível máximo do som em estações de trabalho de operação normal (peso A)	<70 dB
O valor da vibração não excede a 2,5 m/s <sup>2</sup>	

**Capacidade máxima de inclinação, posição retraída** 30% (17°)

**Capacidade máxima de inclinação lateral, posição retraída** 30% (17°)

Observação: a capacidade de inclinação está sujeita às condições do solo e à tração adequada.

### Velocidades de operação

Em posição retraída, máxima	4,0 km/h
Plataforma elevada, máxima	0,8 km/h 12,5 m/55 s

### Informações sobre carga no piso

Carga nos pneus, máxima	533 kg
Pressão de contato dos pneus	9,19 kg/cm <sup>2</sup> 900 kPa
Pressão ocupada no piso	1.162 kg/m <sup>2</sup> 11,40 kPa

Observação: as informações sobre carga no piso são aproximadas e não incorporam diferentes configurações de opcionais. Devem ser usadas somente com fatores de segurança adequados.

A melhoria contínua de nossos produtos é uma política da Genie. As especificações dos produtos estão sujeitas a alterações sem aviso prévio ou obrigações.

## Especificações

Modelo	GS-1930
Altura máxima de trabalho	7,6 m
Altura máxima da plataforma	5,8 m
Altura máxima em posição retraída trilho fixo	2,0 m
Altura máxima em posição retraída trilhos elevados	2,10 m
Altura máxima em posição retraída trilhos dobrados	1,75 m
Altura máxima da plataforma em posição retraída	1,0 m
Altura dos trilhos de proteção	99 cm
Largura	76 cm
Comprimento, posição retraída	1,83 m
Comprimento, plataforma estendida	2,72 m
Comprimento da extensão da plataforma	88,9 cm
Dimensões da plataforma, (comprimento x largura)	1,6 m x 75 cm
Capacidade máxima de carga	227 kg
Velocidade máxima do vento	12,5 m/s
Distância entre eixos	1,32 m
Raio de manobra (externo)	1,55 m
Raio de manobra (interno)	0 cm
Altura mínima do chão	6,1 cm
Altura mínima do chão Patolas de proteção acionadas	1,9 cm
Peso (Os pesos da máquina variam conforme as configurações de opcionais. Consulte a etiqueta de identificação para saber o peso específico da máquina.)	1.233 kg

Fonte de alimentação	4 baterias, 6 V, 225AH
Tensão no sistema	24 V
Controles	Proporcionais
Tomada CA na plataforma	padrão
Pressão hidráulica máxima (funções)	241 bar
Dimensões dos pneus	12 x 4,5 x 8 pol
Emissões de ruídos pelo ar Nível máximo do som em estações de trabalho de operação normal (peso A)	<70 dB
O valor da vibração não excede a 2,5 m/s <sup>2</sup>	
<b>Capacidade máxima de inclinação, posição retraída</b>	30% (17°)
<b>Capacidade máxima de inclinação lateral, posição retraída</b>	30% (17°)
Observação: a capacidade de inclinação está sujeita às condições do solo e à tração adequada.	
<b>Velocidades de operação</b>	
Em posição retraída, máxima	4,0 km/h
Plataforma elevada, máxima	0,8 km/h 12,5 m/55 s
<b>Informações sobre carga no piso</b>	
Carga nos pneus, máxima	591 kg
Pressão de contato dos pneus	10,18 kg/cm <sup>2</sup> 998 kPa
Pressão no piso ocupado	1.172 kg/m <sup>2</sup> 11,50 kPa
Observação: as informações sobre carga no piso são aproximadas e não incorporam diferentes configurações de opcionais. Devem ser usadas somente com fatores de segurança adequados.	

A melhoria contínua de nossos produtos é uma política da Genie. As especificações dos produtos estão sujeitas a alterações sem aviso prévio ou obrigações.

## Especificações

<b>Modelo</b>	<b>GS-2032</b>
Altura máxima de trabalho	7,9 m
Altura máxima da plataforma	6,1 m
Altura máxima em posição retraída trilho fixo	2,02 m
Altura máxima em posição retraída trilhos elevados	2,13 m
Altura máxima em posição retraída trilhos dobrados	1,78 m
Altura máxima da plataforma em posição retraída	1,03 m
Altura dos trilhos de proteção	99 cm
Largura	81 cm
Comprimento, posição retraída	2,44 m
Comprimento, plataforma estendida	3,33 m
Comprimento da extensão da plataforma	88,9 cm
Dimensões da plataforma, (comprimento x largura)	2,26 m x 81 cm
Capacidade máxima de carga	363 kg
Velocidade máxima do vento	12,5 m/s
Distância entre eixos	1,85 m
Raio de manobra (externo)	2,12 m
Raio de manobra (interno)	0 cm
Altura mínima do chão	8,9 cm
Altura mínima do chão Patolas de proteção acionadas	2,2 cm
Peso (Os pesos da máquina variam conforme as configurações de opcionais. Consulte a etiqueta de identificação para saber o peso específico da máquina.)	1.612 kg

Fonte de alimentação	4 baterias, 6 V, 225AH
Controles	Proporcionais
Tomada CA na plataforma	padrão
Pressão hidráulica máxima (funções)	241,3 bar
Tensão no sistema	24 V
Dimensões dos pneus	15 x 5 x 11 <sup>1</sup> / <sub>4</sub> pol
Emissões de ruídos pelo ar Nível máximo do som em estações de trabalho de operação normal (peso A)	<70 dB
O valor da vibração não excede a 2,5 m/s <sup>2</sup>	

**Capacidade máxima de inclinação, posição retraída** 30% (17°)

**Capacidade máxima de inclinação lateral, posição retraída** 30% (17°)

Observação: a capacidade de inclinação está sujeita às condições do solo e à tração adequada.

### Velocidades de operação

Em posição retraída, máxima	3,5 km/h
Plataforma elevada, máxima	0,8 km/h 12,2 m/54 s

### Informações sobre carga no piso

Carga nos pneus, máxima	771 kg
Pressão de contato dos pneus	11,95 kg/cm <sup>2</sup> 1.171 kPa
Pressão ocupada no piso	1.079 kg/m <sup>2</sup> 10,59 kPa

Observação: as informações sobre carga no piso são aproximadas e não incorporam diferentes configurações de opcionais. Devem ser usadas somente com fatores de segurança adequados.

A melhoria contínua de nossos produtos é uma política da Genie. As especificações dos produtos estão sujeitas a alterações sem aviso prévio ou obrigações.

## Especificações

Modelo	GS-2632
Altura máxima de trabalho	9,8 m
Altura máxima da plataforma	7,9 m
Altura máxima em posição retraída	2,26 m
Altura máxima em posição retraída trilhos dobrados	1,91 m
Altura máxima da plataforma em posição retraída	1,16 m
Altura dos trilhos de proteção	99 cm
Largura	81 cm
Comprimento, posição retraída	2,44 m
Comprimento, plataforma estendida	3,33 m
Comprimento da extensão da plataforma	88,9 cm
Dimensões da plataforma, (comprimento x largura)	2,26 m x 81 cm
Capacidade máxima de carga	227 kg
Velocidade máxima do vento	12,5 m/s
Distância entre eixos	1,85 m
Raio de manobra (externo)	2,13 m
Raio de manobra (interno)	0 cm
Altura mínima do chão	8,9 cm
Altura mínima do chão Patolas de proteção acionadas	2,2 cm
Peso (Os pesos da máquina variam conforme as configurações de opcionais. Consulte a etiqueta de identificação para saber o peso específico da máquina.)	1.999 kg

Fonte de alimentação	4 baterias, 6 V, 225AH
Controles	Proporcionais
Tomada CA na plataforma	padrão
Pressão hidráulica máxima (funções)	241,3 bar
Tensão no sistema	24 V
Dimensões dos pneus	15 x 5 x 11 <sup>1</sup> / <sub>4</sub> pol
Emissões de ruídos pelo ar Nível máximo do som em estações de trabalho de operação normal (peso A)	<70 dB
O valor da vibração não excede a 2,5 m/s <sup>2</sup>	
<b>Capacidade máxima de inclinação, posição retraída</b>	25% (14°)
<b>Capacidade máxima de inclinação lateral, posição retraída</b>	25% (14°)
Observação: a capacidade de inclinação está sujeita às condições do solo e à tração adequada.	
<b>Velocidades de operação</b>	
Em posição retraída, máxima	3,5 km/h
Plataforma elevada, máxima	0,8 km/h 12,2 m/54 s
<b>Informações sobre carga no piso</b>	
Carga nos pneus, máxima	804 kg
Pressão de contato dos pneus	12,48 kg/cm <sup>2</sup> 1.223 kPa
Pressão ocupada no piso	1.212 kg/m <sup>2</sup> 11,89 kPa

Observação: as informações sobre carga no piso são aproximadas e não incorporam diferentes configurações de opcionais. Devem ser usadas somente com fatores de segurança adequados.

A melhoria contínua de nossos produtos é uma política da Genie. As especificações dos produtos estão sujeitas a alterações sem aviso prévio ou obrigações.



## Especificações

<b>Modelo</b>	<b>GS-3232</b>
Altura máxima de trabalho	11,6 m
Altura, movimento de trabalho	8,5 m
Altura máxima da plataforma	9,8 m
Altura, movimento da plataforma	6,7 m
Altura máxima em posição retraída	2,38 m
Altura máxima em posição retraída trilhos dobrados	2,04 m
Altura máxima da plataforma em posição retraída	1,28 m
Altura dos trilhos de proteção	1,09 m
Largura	81 cm
Comprimento, posição retraída	2,44 m
Comprimento, plataforma estendida	3,33 m
Comprimento da extensão da plataforma	88,9 cm
Dimensões da plataforma, (comprimento x largura)	2,26 m x 81 cm
Capacidade máxima de carga	227 kg
Velocidade máxima do vento	12,5 m/s
Distância entre eixos	1,85 m
Raio de manobra (externo)	2,13 m
Raio de manobra (interno)	0 cm
Altura mínima do chão	8,9 cm
Altura mínima do chão Patolas de proteção acionadas	2,2 cm
Peso (Os pesos da máquina variam conforme as configurações de opcionais. Consulte a etiqueta de identificação para saber o peso específico da máquina.)	2.352 kg

Fonte de alimentação	4 baterias, 6 V, 225AH
Controles	Proporcionais
Tomada CA na plataforma	padrão
Pressão hidráulica máxima (funções)	241,3 bar
Tensão no sistema	24 V
Dimensões dos pneus	15 x 5 x 11 <sup>1</sup> / <sub>4</sub> pol
Emissões de ruídos pelo ar Nível máximo do som em estações de trabalho de operação normal (peso A)	<70 dB
O valor da vibração não excede a 2,5 m/s <sup>2</sup>	

**Capacidade máxima de inclinação, posição retraída** 25% (14°)

**Capacidade máxima de inclinação lateral, posição retraída** 25% (14°)

Observação: a capacidade de inclinação está sujeita às condições do solo e à tração adequada.

### Velocidades de operação

Em posição retraída, máxima	3,5 km/h
Plataforma elevada, máxima	0,8 km/h 12,2 m/54 s

### Informações sobre carga no piso

Carga nos pneus, máxima	804 kg
Pressão de contato dos pneus	12,48 kg/cm <sup>2</sup> 1.223 kPa
Pressão ocupada no piso	1.401 kg/m <sup>2</sup> 13,76 kPa

Observação: as informações sobre carga no piso são aproximadas e não incorporam diferentes configurações de opcionais. Devem ser usadas somente com fatores de segurança adequados.

A melhoria contínua de nossos produtos é uma política da Genie. As especificações dos produtos estão sujeitas a alterações sem aviso prévio ou obrigações.

## Especificações

Modelo	GS-2046
Altura máxima de trabalho	7,9 m
Altura máxima da plataforma	6,1 m
Altura máxima em posição retraída	2,14 m
Altura máxima em posição retraída trilhos dobrados	1,55 m
Altura máxima da plataforma em posição retraída	1,04 m
Altura dos trilhos de proteção	99 cm
Largura	1,16 m
Comprimento, posição retraída	2,44 m
Comprimento, plataforma estendida	3,33 m
Comprimento da extensão da plataforma	88,9 cm
Dimensões da plataforma, (comprimento x largura)	2,26 x 1,16 m
Capacidade máxima de carga	544 kg
Velocidade máxima do vento	12,5 m/s
Distância entre eixos	1,85 m
Raio de manobra (externo)	2,29 m
Raio de manobra (interno)	0 cm
Altura mínima do chão	10,2 cm
Altura mínima do chão Patolas de proteção acionadas	1,9 cm
Peso (Os pesos da máquina variam conforme as configurações de opcionais. Consulte a etiqueta de identificação para saber o peso específico da máquina.)	1.761 kg

Fonte de alimentação	4 baterias, 6 V, 225AH
Controles	Proporcionais
Tomada CA na plataforma	padrão
Pressão hidráulica máxima (funções)	241 bar
Tensão no sistema	24 V
Dimensões dos pneus	15 x 5 x 11 <sup>1</sup> / <sub>4</sub> pol
Emissões de ruídos pelo ar Nível máximo do som em estações de trabalho de operação normal (peso A)	<70 dB
O valor da vibração não excede a 2,5 m/s <sup>2</sup>	
<b>Capacidade máxima de inclinação, posição retraída</b>	30% (17°)
<b>Capacidade máxima de inclinação lateral, posição retraída</b>	30% (17°)
Observação: a capacidade de inclinação está sujeita às condições do solo e à tração adequada.	
<b>Velocidades de operação</b>	
Em posição retraída, máxima	3,4 km/h
Plataforma elevada, máxima	1,0 km/h 12,2 m/45 s
<b>Informações sobre carga no piso</b>	
Carga nos pneus, máxima	923 kg
Pressão de contato dos pneus	14,32 kg/cm <sup>2</sup> 1.403 kPa
Pressão ocupada no piso	899 kg/m <sup>2</sup> 8,82 kPa

Observação: as informações sobre carga no piso são aproximadas e não incorporam diferentes configurações de opcionais. Devem ser usadas somente com fatores de segurança adequados.

A melhoria contínua de nossos produtos é uma política da Genie. As especificações dos produtos estão sujeitas a alterações sem aviso prévio ou obrigações.

## Especificações

<b>Modelo</b>	<b>GS-2646</b>
Altura máxima de trabalho	9,8 m
Altura máxima da plataforma	7,9 m
Altura máxima em posição retraída	2,26 m
Altura máxima em posição retraída trilhos dobrados	1,68 m
Altura máxima da plataforma em posição retraída	1,16 m
Altura dos trilhos de proteção	99 cm
Largura	1,17 m
Comprimento, posição retraída	2,44 m
Comprimento, plataforma estendida	3,33 m
Comprimento da extensão da plataforma	88,9 cm
Dimensões da plataforma, (comprimento x largura)	2,26 x 1,16 m
Capacidade máxima de carga	454 kg
Velocidade máxima do vento	12,5 m/s
Distância entre eixos	1,85 m
Raio de manobra (externo)	2,29 m
Raio de manobra (interno)	0 cm
Altura mínima do chão	10,2 cm
Altura mínima do chão Patolas de proteção acionadas	1,9 cm
Peso (Os pesos da máquina variam conforme as configurações de opcionais. Consulte a etiqueta de identificação para saber o peso específico da máquina.)	1.908 kg

Fonte de alimentação	4 baterias, 6 V, 225AH
Controles	Proporcionais
Tomada CA na plataforma	padrão
Pressão hidráulica máxima (funções)	241 bar
Tensão no sistema	24 V
Dimensões dos pneus	15 x 5 x 11 <sup>1</sup> / <sub>4</sub> pol
Emissões de ruídos pelo ar Nível máximo do som em estações de trabalho de operação normal (peso A)	<70 dB
O valor da vibração não excede a 2,5 m/s <sup>2</sup>	
<b>Capacidade máxima de inclinação, posição retraída</b>	30% (17°)
<b>Capacidade máxima de inclinação lateral, posição retraída</b>	30% (17°)
Observação: a capacidade de inclinação está sujeita às condições do solo e à tração adequada.	
<b>Velocidades de operação</b>	
Em posição retraída, máxima	3,5 km/h
Plataforma elevada, máxima	1,0 km/h 12,2 m/45 s
<b>Informações sobre carga no piso</b>	
Carga nos pneus, máxima	975 kg
Pressão de contato dos pneus	15,13 kg/cm <sup>2</sup> 1.483 kPa
Pressão ocupada no piso	922 kg/m <sup>2</sup> 9,05 kPa

Observação: as informações sobre carga no piso são aproximadas e não incorporam diferentes configurações de opcionais. Devem ser usadas somente com fatores de segurança adequados.

A melhoria contínua de nossos produtos é uma política da Genie. As especificações dos produtos estão sujeitas a alterações sem aviso prévio ou obrigações.

## Especificações

Modelo	GS-3246
Altura máxima de trabalho	11,6 m
Altura máxima da plataforma	9,8 m
Altura máxima em posição retraída	2,37 m
Altura máxima em posição retraída trilhos dobrados	1,80 m
Altura máxima da plataforma em posição retraída	1,28 m
Altura dos trilhos de proteção	99 cm
Largura	1,17 m
Comprimento, posição retraída	2,44 m
Comprimento, plataforma estendida	3,33 m
Comprimento da extensão da plataforma	88,9 cm
Dimensões da plataforma, (comprimento x largura)	2,26 x 1,16 m
Capacidade máxima de carga	318 kg
Velocidade máxima do vento	12,5 m/s
Distância entre eixos	1,85 m
Raio de manobra (externo)	2,29 m
Raio de manobra (interno)	0 cm
Altura mínima do chão	10,2 cm
Altura mínima do chão Patolas de proteção acionadas	1,9 cm
Peso (Os pesos da máquina variam conforme as configurações de opcionais. Consulte a etiqueta de identificação para saber o peso específico da máquina.)	2.333 kg

Fonte de alimentação	4 baterias, 6 V, 225AH
Controles	Proporcionais
Tomada CA na plataforma	padrão
Pressão hidráulica máxima (funções)	241 bar
Tensão no sistema	24 V
Dimensões dos pneus	15 x 5 x 11 <sup>1</sup> / <sub>4</sub> pol
Emissões de ruídos pelo ar Nível máximo do som em estações de trabalho de operação normal (peso A)	<70 dB
O valor da vibração não excede a 2,5 m/s <sup>2</sup>	
<b>Capacidade máxima de inclinação, posição retraída</b>	25% (14°)
<b>Capacidade máxima de inclinação lateral, posição retraída</b>	25% (14°)
Observação: a capacidade de inclinação está sujeita às condições do solo e à tração adequada.	
<b>Velocidades de operação</b>	
Em posição retraída, máxima	3,5 km/h
Plataforma elevada, máxima	1,0 km/h 12,2 m/45 s
<b>Informações sobre carga no piso</b>	
Carga nos pneus, máxima	1.021 kg
Pressão de contato dos pneus	15,84 kg/cm <sup>2</sup> 1.552 kPa
Pressão ocupada no piso	1.026 kg/m <sup>2</sup> 10,07 kPa

Observação: as informações sobre carga no piso são aproximadas e não incorporam diferentes configurações de opcionais. Devem ser usadas somente com fatores de segurança adequados.

A melhoria contínua de nossos produtos é uma política da Genie. As especificações dos produtos estão sujeitas a alterações sem aviso prévio ou obrigações.

**Genie Scandinavia**  
Fone + 46 31 575100  
Fax + 46 31 579020

---

**Genie France**  
Fone + 33 (0)2 37 26 09 99  
Fax + 33 (0)2 37 26 09 98

---

**Genie Iberica**  
Fone + 34 93 579 5042  
Fax + 34 93 579 5059

---

**Genie Germany**  
Fone + 49 (0)4202 88520  
Fax + 49 (0)4202 8852-20

---

**Genie U.K.**  
Fone + 44 (0)1476 584333  
Fax + 44 (0)1476 584334

---

**Genie Mexico City**  
Fone + 52 55 5666 5242  
Fax + 52 55 5666 3241

**Genie North America**  
Fone 425.881.1800  
Discagem direta gratuita  
USA e Canada  
800.536.1800  
Fax 425.883.3475

**Genie Australia Pty Ltd.**  
Fone + 61 7 3375 1660  
Fax + 61 7 3375 1002

**Genie China**  
Fone + 86 21 53852570  
Fax + 86 21 53852569

**Genie Malaysia**  
Fone + 65 98 480 775  
Fax + 65 67 533 544

**Genie Japan**  
Fone + 81 3 3453 6082  
Fax + 81 3 3453 6083

**Genie Korea**  
Fone + 82 25 587 267  
Fax + 82 25 583 910

**Genie Brasil**  
Fone + 55 11 41 665 755  
Fax + 55 11 41 665 754

**Genie Holland**  
Fone + 31 183 581 102  
Fax + 31 183 581 566

Distribuído por: