

Compact 8 / 10N*



ÓTIMA COMPACIDADE

- > Largura de 81 cm permitindo o acesso a zonas mais complicadas
- > Altura recolhida compacta, permitindo a passagem em portas standard

ÓTIMA PRODUTIVIDADE

- > Capacidade de carga até 350kg (C 8)
- > Capacidade de manobra na altura máxima
- > Plataforma extensível
- > Alta autonomia de trabalho

ROBUSTA, CONFIÁVEL E DE FÁCIL MANUTENÇÃO

*Compact 10N: Uso apenas interno

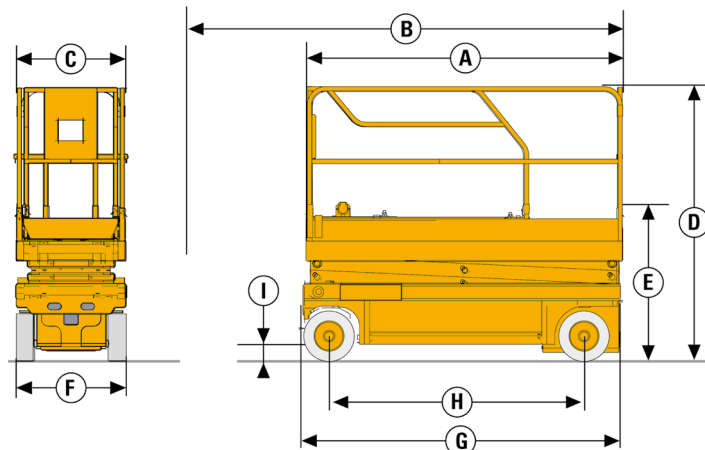


Compact 8 / 10N

PLATAFORMAS TIPO TESOURAS ELÉTRICAS

CARACTERÍSTICAS TÉCNICAS

	COMPACT 8	COMPACT 10N
Altura de trabalho	8.2 m	10 m
Altura plataforma	6.2 m	8 m
Altura máxima de translação	6.2 m	8 m
Capacidade de carga (interno)	350 kg (2 pers.)	230 kg (2 pers.)
Capacidade de carga (externo)	120 kg (1 pers.)	N/A
Capacidade máxima sobre a extensão	120 kg	120 kg
A Comprimento da plataforma (externa)	2.31 m	2.31 m
B Comprimento plataforma estendida	3.23 m	3.23 m
Comprimento (estensão)	0.92 m	0.92 m
C Largura da plataforma (externa)	0.81 m	0.81 m
E Altura de armazenagem	1.13 m	1.32 m
D Altura plataforma recolhida	2 m	2.18 m
F Largura total	0.81 m	0.81 m
G Comprimento	2.49 m	2.49 m
H Distância entre eixos	1.86 m	1.86 m
I Altura ao solo	13 cm	13 cm
Distância ao solo - Pot Hole recolhido	2.5 cm	2.5 cm
Velocidade de translação	1 - 3.3 km/h	1 - 3.2 km/h
Gradeabilidade	23 %	23 %
Inclinação máxima de trabalho	2 °	2 °
Tempo de subida / descida	26 s / 37 s	36 s / 42 s
Raio de curva externo	2.38 m	2.38 m
Pneus não marcantes	15 x 5	15 x 5
Baterias	24 V - 225 Ah (C20)	24 V - 225 Ah (C20)
Tanque hidráulico	27 l	27 l
Peso total	1 655 kg	2 190 kg



EQUIPAMENTO STANDARD

- > Plataforma para trabalhos aéreos
- > Indicador de carga de bateria
- > Elevação e condução proporcional
- > Corrimão rebatível (C 10N)
- > Bandeja extensível
- > Acionada por motor elétrico alimentado por baterias recarregáveis
- > Pneus sólidos não marcantes
- > Acionada por painel de controle na plataforma
- > Controlador de inclinação
- > Sistema de gestão de carga na plataforma
- > Válvula manual para descida de emergência da plataforma
- > Engates para garfos de empilhadeiras integrados, olhal para içamento e ponto de encaixe para cinto de segurança do operador
- > Autopropulsada sobre rodas, sendo 2 rodas motrizes e 2 rodas direcionais
- > Buzina
- > Horímetro

OPCIONAIS E ACESSÓRIOS

- > Luz de advertência
- > Alarme de deslocamento
- > Farol de trabalho
- > Tomada elétrica no cesto
- > Óleo hidráulico biodegradável
- > Guarda - corpo removível / dobráveis (C 8)
- > Reposição da água das baterias centralizado

