



# ANDAIME FACHADEIRO

**ORGUEL**

## ANDAIME FACHADEIRO

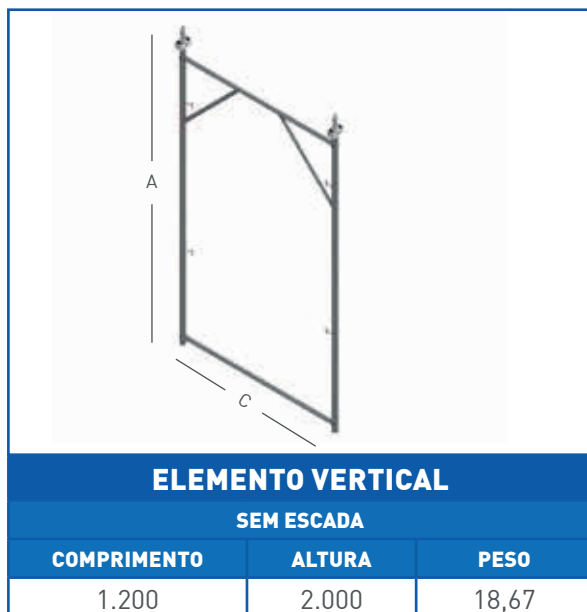
Apropriado para serviços em ambientes externos, o andaime fachadeiro é ideal para trabalhos de manutenção e reformas em fachadas. Amplamente utilizado na construção civil, o fachadeiro é frequentemente usado nas fases de alvenaria e acabamento. Composto por quadros e plataformas metálicas, ele permite a circulação dos operários em diversos níveis com livre acesso à área de trabalho. A montagem é simples, sendo possível colocar os andaimes em todo o perímetro do prédio para diferentes níveis e alturas. E graças ao sistema de travamento com diagonais e piso metálico, ele possui uma estrutura bastante estável.

## VANTAGENS

- Fácil de montar e desmontar.
- Atende às normas NR-18 do MTE e NBR 6494 da ABNT.
- Adapta-se às escadas estilo “alçapão” e “marinheiro”.
- Possui rodapé metálico.

## COMPONENTES, PEÇAS, DIMENSÕES E PESOS

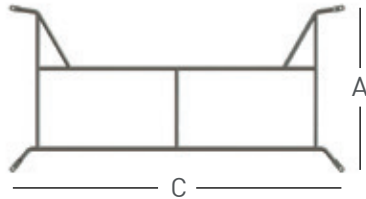
MEDIDAS EM MILÍMETROS (mm) E PESOS EM QUILOS (kg)





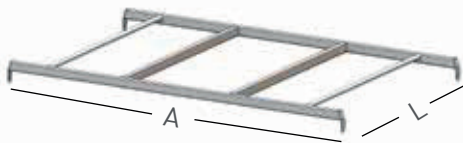
### DIAGONAL X

COMPRIENTO	PESO
2.280	6,44



### GUARDA-CORPO FRONTAL

COMPRIENTO	ALTURA	PESO
2.050	1.000	11,54



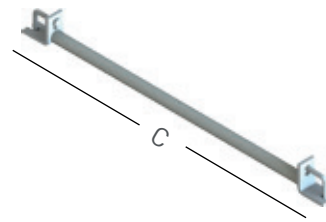
### ELEMENTO HORIZONTAL

COMPRIENTO	LARGURA	PESO
2.000	1.200	20,56



### SAPATA E RODÍZIO

MODELO	ALTURA	PESO	Ø RODÍZIO	AJUSTE
Sapata simples	130	0,92	-	-
Sapata ajustável	490	2,32	-	330
Rodízio simples	345	2,5	150	-
Rodízio ajustável	686	5,15	150	330



### GUARDA-CORPO LATERAL

COMPRIENTO (PAINEL SEM ESCADA)	PESO
1.200	2,3
COMPRIENTO (PAINEL COM ESCADA)	PESO
700	1,65



### MONTAGEM COM ELEMENTO HORIZONTAL



### ACESSÓRIOS (OPCIONAIS)

<b>Suporte para moitão</b>	Dispositivo para içamento das peças na montagem
<b>Suporte para rodapé</b>	Dispositivo para a colocação de rodapés exigido pela norma NR-18



## Andaime Fachadeiro de 900 mm

Painéis com largura de 900 mm, altura de 2.000 mm e distância entre painéis de 2.500 mm.

- Montantes dos painéis em tubos com diâmetro de 48,2 mm, o que garante maior capacidade de carga;
- Barras horizontais de apoio dos pisos em tubo de 48,2 mm, o que garante maior capacidade de carga e melhor encaixe dos pisos;
- Pisos de chapas galvanizadas com comprimento de 2.500 mm, o que aumenta a segurança e a produtividade;
- Guarda-corpo com primeira barra a 700 mm e a segunda a 1.200 mm, de acordo com a norma NR-18;
- Escada externa anexa ao painel com 400 mm x 2.000 mm;
- Opção de escada alçapão interna de 600 mm x 2.500 mm;
- Opção de uso de rodapés metálicos ou suporte do rodapé com madeira.



## MONTAGEM PADRÃO



Montagem convencional



Módulo montado com diagonal X



Módulo montado com guarda-corpo frontal



Ampliando a montagem



Montando o elemento horizontal