

Obediência às Normas

- ANSI A92.6
- CSA B354.2
- Obediência à CE
- AS 1418.10

Especificações

Genie United States

18340 NE 76th Street
P.O. Box 97030
Redmond, Washington 98073-9730
Telefone (425) 881-1800
DDG nos EUA/Canadá 800-536-1800
Fax (425) 883-3475

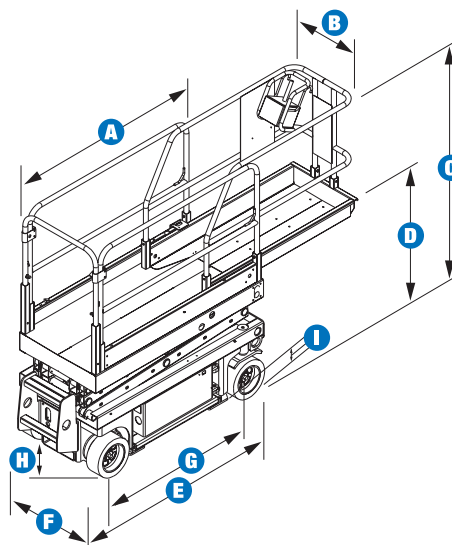
Terex Latin America

Alameda Mamoré, 535 - Sala 511
Alphaville
Barueri - São Paulo - Br
Telefone +55 11 4166-5755
Fax +55 11 4166-5754
E-mail: terexla@terexla.com

www.terexla.com

Distribuído por:

Para mais informações, entre em contato com seu distribuidor local ou o escritório de vendas da Genie Industries na lista. A melhoria contínua de nossos produtos é uma política na Genie. As especificações do produto estão sujeitas à alteração sem notificação ou compromisso. As fotografias e desenhos nesta livreto têm apenas fins ilustrativos. Consulte as instruções sobre o uso apropriado deste equipamento no Manual do Operador. Não seguir o Manual do Operador apropriado ao usar nosso equipamento ou qualquer outra conduta irresponsável pode causar ferimentos graves ou morte. Preços e especificações estão sujeitos à alteração sem aviso. A única garantia aplicável é a garantia padrão aplicável ao produto e à venda em particular. A Genie não fornece outra garantia, expressa ou implícita. Os produtos e serviços apresentados podem ser marcas comerciais, marcas de serviço ou nomes comerciais da TEREX Corporation e/ou suas subsidiárias nos EUA e em outros países e todos os direitos estão reservados. Copyright © 2005 Genie Industries, Inc. "Genie" é uma Marca Registrada da Genie Industries, Inc. nos EUA e em muitos outros países. Genie é uma Empresa TEREX. GS2032 3.5K 0305A. N° Peça 109344



GS™-2032

DIMENSÕES:

	Altura máx. de trabalho*	8,1 m
	Altura máx. da plataforma*	6,1 m
A	Comprimento da plataforma - externo	2,3 m
	Comprimento da plataforma - estendido	3,17 m
B	Largura da plataforma - externa	0,79 m
	Altura da grade de proteção - ANSI, CSA	1 m
	Altura da grade de proteção - CE	1,1 m
	Altura do rodapé	15 cm
C	Altura - retraída (proteções dobráveis) ANSI/CSA	2,02 m
	- (proteções dobráveis) CE	2,13 m
	Altura - retraída (proteções dobráveis) - trilhos dobrados	2,13 m
	- trilhos dobrados	2,02 m
D	Altura - retraída (plataforma)	0,98 m
E	Comprimento - retraída	2,4 m
F	Largura	0,81 m
G	Comprimento entre eixos	1,9 m
H	Altura em relação ao piso	8,9 cm
I	- patolas de proteção montadas	2,2 cm
	Capacidade de elevação	363 kg
	Capacidade de elevação – extensão da plataforma	113 kg

PRODUTIVIDADE:

Velocidade de acionamento - retraída	4,0 km/h
Velocidade de acionamento - elevada	0,8 km/h
Capacidade de inclinação **	30%
Raio de giro - interno	Zero
Raio de giro - externo	2,12 m
Velocidade de elevação / retração	30 / 26 s
Controles	proporcionais
Acionamento	rodas frontais duplas
Freios a disco múltiplos	rodas traseiras duplas
Pneus - sólidos, não marcantes	38 x 13 x 28 cm

ALIMENTAÇÃO:

Fonte de alimentação	24 V (Baterias 4 - 6 V 225 Ah)
Capacidade do tanque hidráulico	28,4 l
Peso*** - ANSI, CSA	1.621 kg
Peso*** - CE, AUS	1.825 kg

* O equivalente métrico da altura de trabalho adiciona 2m à altura da plataforma. Em unidades inglesas adiciona 6 pés à altura da plataforma.

** A capacidade de inclinação aplica-se à condução em rampas; veja detalhes sobre o grau da rampa no manual de operação.

*** O peso irá variar, dependendo dos opcionais e/ou das normas nacionais.



Facilmente Configurada para Atender às suas Necessidades:

OPÇÕES DE PLATAFORMAS

- Padrão: em aço, 1,62 m
- Extensão da plataforma de 0,91 m

OPÇÃO DE ALIMENTAÇÃO:

- 24 V (Baterias 4 - 6 V 225 Ah)

OPÇÃO DE ACIONAMENTO

- Tração 4x2

OPÇÃO DE PNEUS:

- Pneus sólidos, não marcantes

Características-Padrão

DIMENSÕES:

- O GS™-2032 tem 8,1 m de altura de trabalho
- Capacidade de elevação de até 363 kg

ALIMENTAÇÃO:

- Carregador de bateria automático

PRODUTIVIDADE:

- Controle totalmente proporcionais
- Sistema de diagnóstico on-board
- Alimentação CA para a plataforma
- Buzina elétrica
- Sensor de inclinação
- Alarme de descida
- Horímetro
- Freios a disco múltiplos
- Parada de emergência
- Controles na plataforma e na base
- Válvula de descida manual
- Proteções das patolas
- Pneus sólidos, não marcantes

Opcionais e Acessórios

PRODUTIVIDADE

- Trilhos dobráveis
- Plataforma com porta articulada
- Linha de ar para a plataforma
- Luzes de trabalho na plataforma
- Buzina automotiva
- Duas luzes sinalizadoras de advertência
- Tampa para os controles na base
- Alarme de movimento

ALIMENTAÇÃO:

- Inversor
- Baterias livres de manutenção
- Classificação EE